

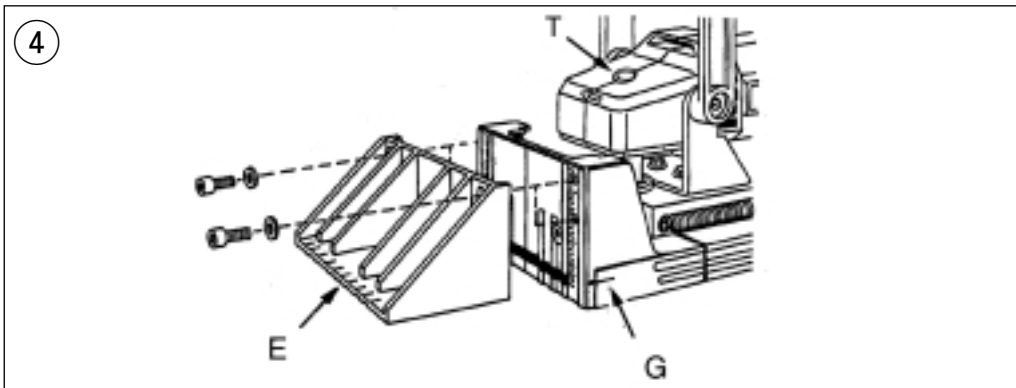
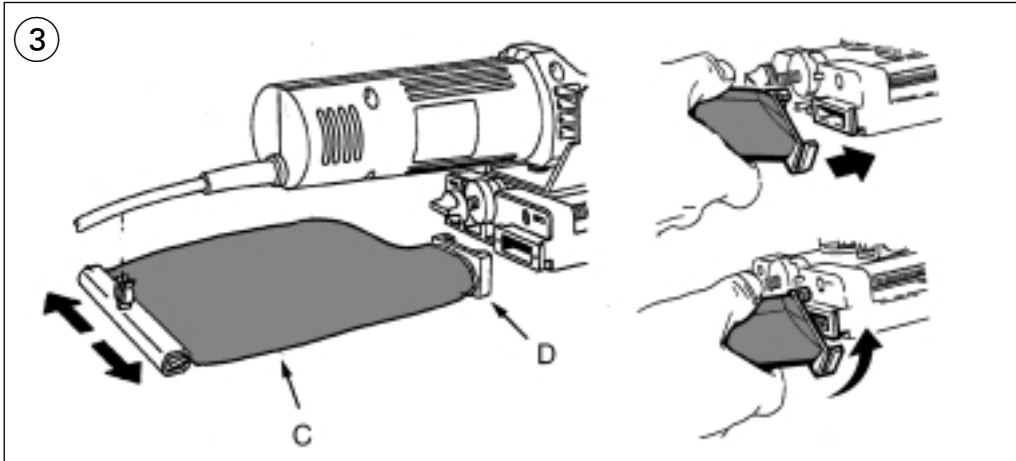
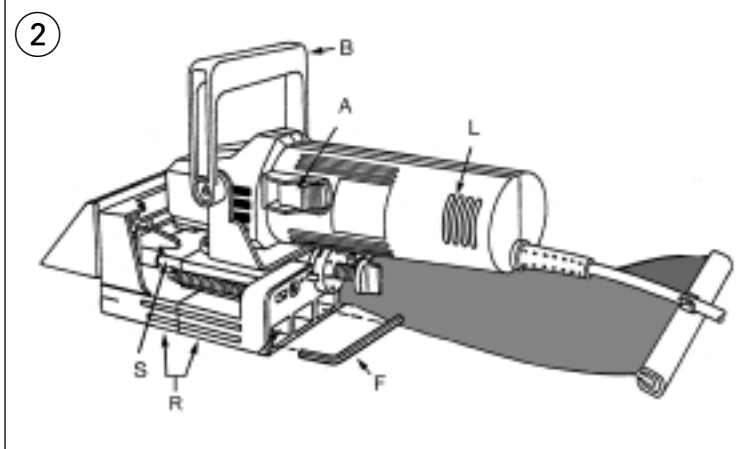
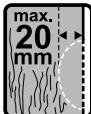
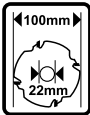
<b>GB</b>	INSTRUCTIONS	page 7	<b>I</b>	ISTRUZIONI	pag. 21
<b>F</b>	INSTRUCTIONS	page 8	<b>H</b>	LEÍRÁS	oldal 23
<b>D</b>	HINWEISE	Seite 10	<b>CZ</b>	POKYNY	strana 25
<b>NL</b>	INSTRUCTIES	bladz. 11	<b>TR</b>	KILAVUZ	sayfa 26
<b>S</b>	INSTRUKTIONER	sida 13	<b>PL</b>	INSTRUKCJA	strona 27
<b>DK</b>	INSTRUKTION	side 14	<b>RU</b>	ИНСТРУКЦИИ	страница 29
<b>N</b>	ANVISNINGEN	side 16	<b>GR</b>	ΟΔΗΓΙΕΣ	σελιδα 31
<b>FIN</b>	OHJEET	sivu 17	<b>RO</b>	INSTRUCTIUNI	pagina 33
<b>E</b>	INSTRUCCIONES	pág. 18	<b>BG</b>	ΥΚΑΖΑΝΙΕ	страница 34
<b>P</b>	INSTRUÇÕES	pág. 20	<b>SK</b>	POKYNY	strana 36



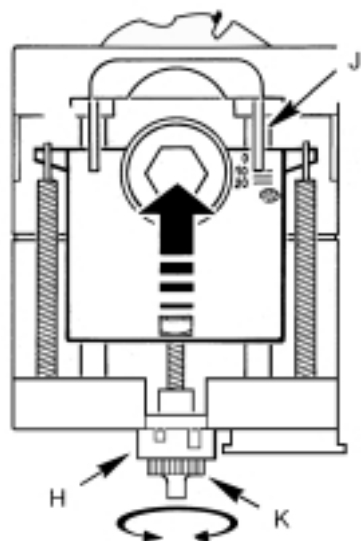
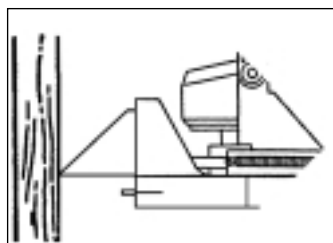
1 **1820**

710 W

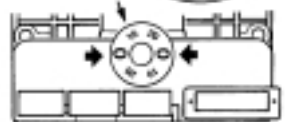
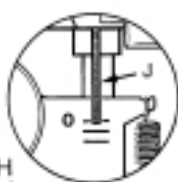
2,5 kg



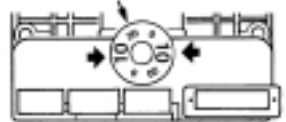
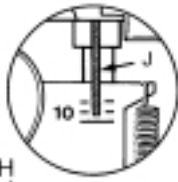
5



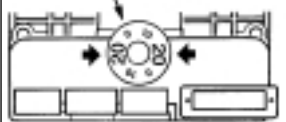
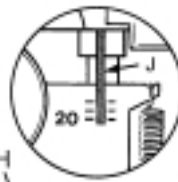
Typ 0



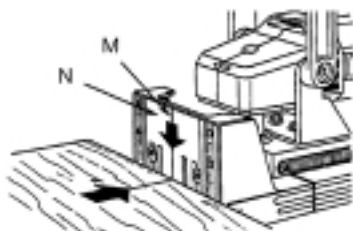
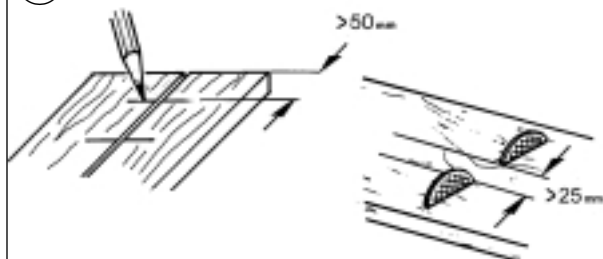
Typ 10

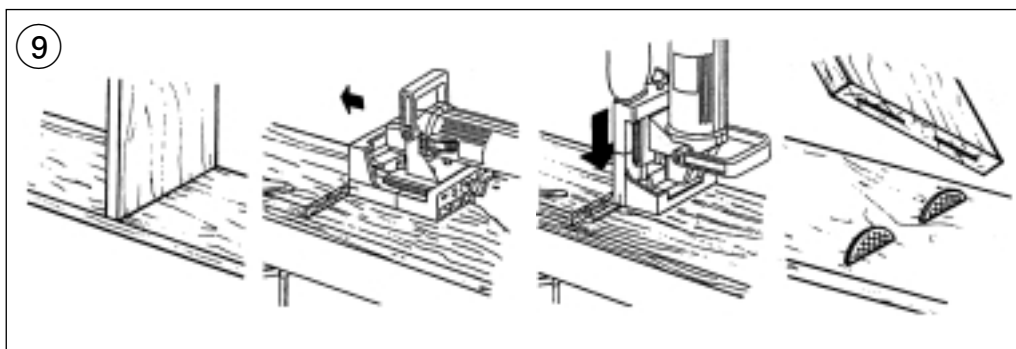
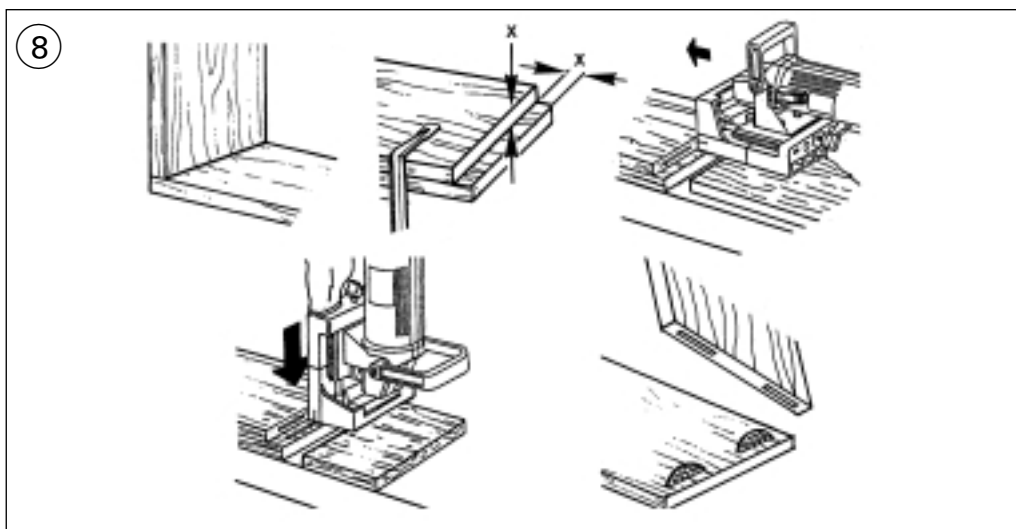
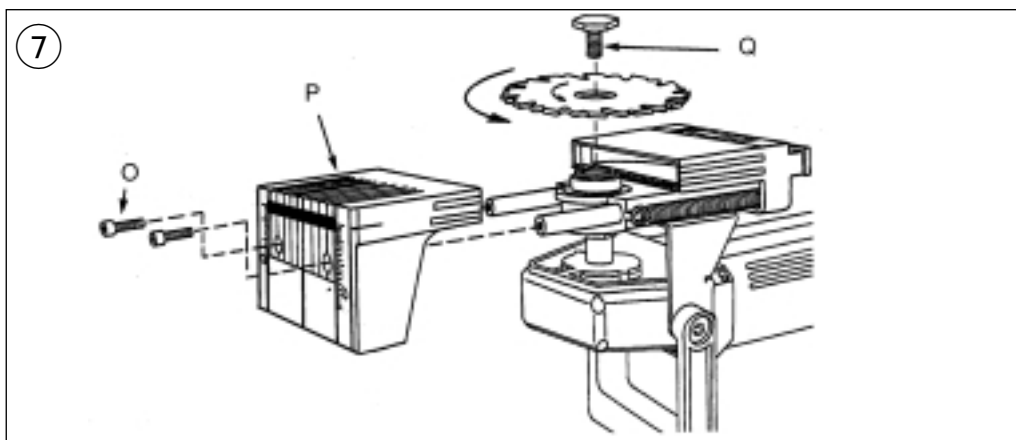


Typ 20

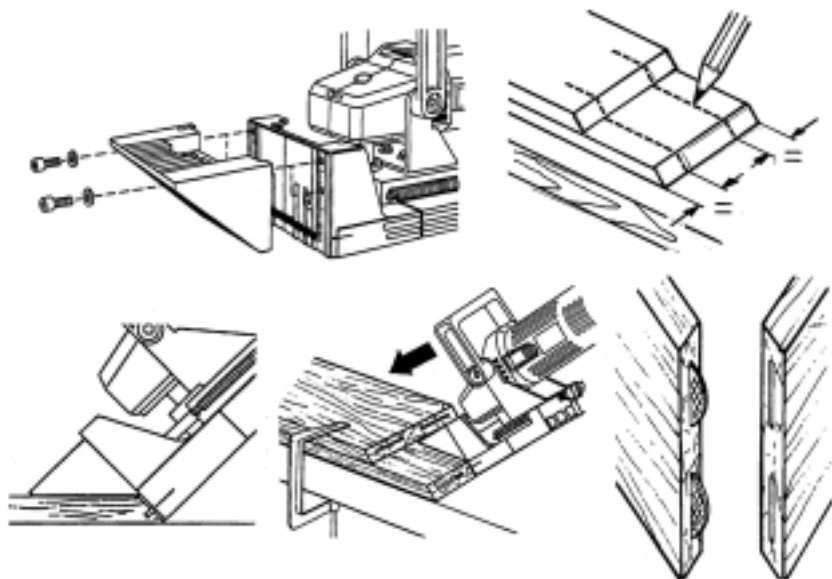


6

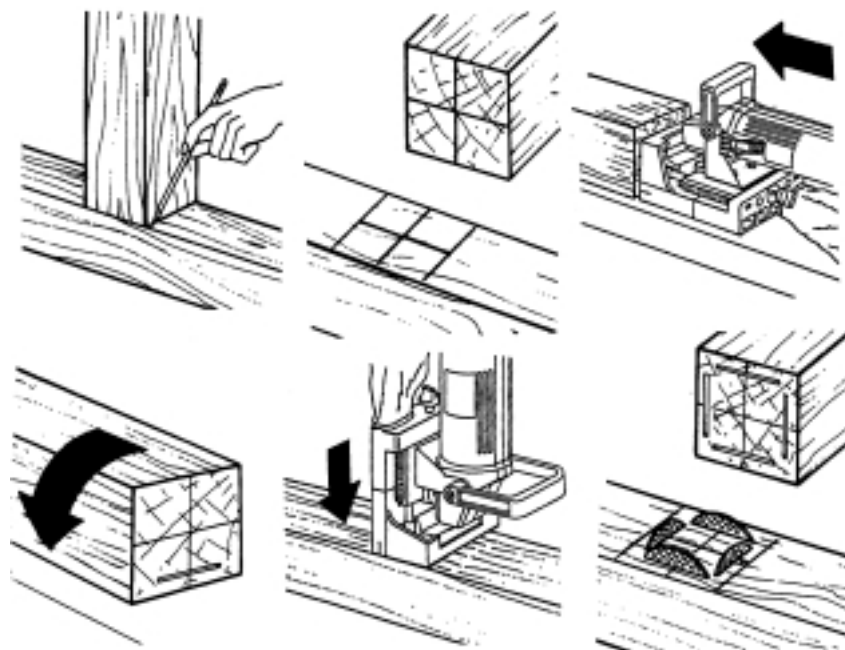


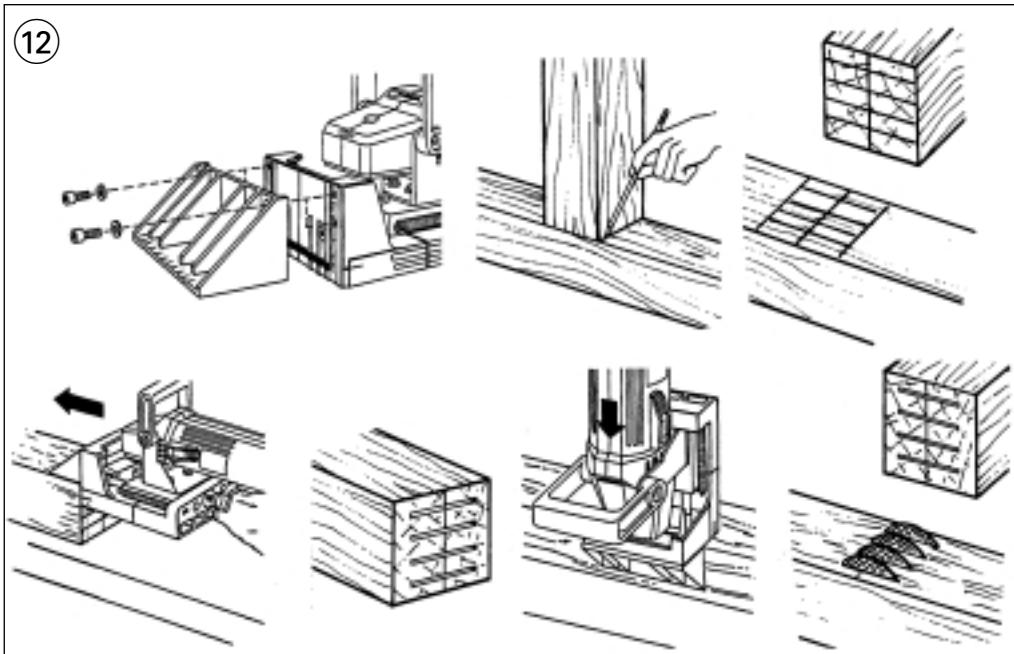


10



11





ACCESSORIES		SKIL nr.
	100 x	2610385169
	50 x	2610385168
	50 x	2610385167
		2610385170

## INTRODUCTION

- This tool is intended to route slots for biscuit connections in wood and similar materials

## TECHNICAL SPECIFICATIONS ①

### SAFETY

#### GENERAL

- Read and save this instruction manual (pay special attention to the safety instructions at the back)
- Only use tool with base completely assembled
- This tool should not be used by people under the age of 16 years
- **Always disconnect plug from power source before making any adjustment or changing any accessory**

#### ACCESSORIES

- SKIL can assure flawless functioning of the tool only when original accessories are used
- Before using accessories always compare the maximum allowed r.p.m. of that specific accessory with the r.p.m. of the tool
- Do not use damaged, deformed or vibrating routing blades
- Only use sharp blades
- Protect accessories from impact, shock and grease
- Do not use a routing blade that is larger than the maximum recommended size
- Only use routing blades with a hole diameter of 22 mm

#### BEFORE USE

- Avoid damage that can be caused by screws, nails and other elements in your workpiece; remove them before you start working
- Always check that the supply voltage is the same as the voltage indicated on the nameplate of the tool (tools with a rating of 230V or 240V can also be connected to a 220V supply)
- Always check the proper functioning of the guard retraction mechanism by first pulling backwards base assembly R ② and then releasing it, after which the base assembly should return to its original position
- Do not work with materials containing asbestos
- Clamp the workpiece in case it does not remain stationary from its own weight
- Do not clamp the tool in a vice
- Use completely unrolled and safe extension cords with a capacity of 16 Amps (UK 13 Amps)
- The noise level when working can exceed 85 dB(A); wear ear protection
- Wear a dust protection mask when working with materials which produce dust that is detrimental to health; inform yourself beforehand about the materials to be worked on
- Be sure tool is switched off when plugging in

#### DURING USE

- Always keep the cord away from moving parts of the tool; direct the cord to the rear, away from the tool
- Never use tool when cord or base assembly R ② (=protective guard) is damaged; have it replaced by a qualified person
- Keep hands away from rotating accessories

- In case of electrical or mechanical malfunction, immediately switch off the tool and disconnect the plug
- In case the routing blade is blocked, resulting in jerking forces on the tool, immediately switch off the tool
- In case of current interruption or when the plug is accidentally pulled out, unlock the on/off switch immediately and put it in the OFF-position in order to prevent uncontrolled restarting
- Do not apply so much pressure on the tool that it comes to a standstill

#### AFTER USE

- After switching off the tool, never stop the rotation of the accessory by a lateral force applied against it

#### WHEN CONNECTING NEW 3-PIN PLUG (U.K. ONLY):

- Do not connect the blue (= neutral) or brown (= live) wire in the cord of this tool to the earth terminal of the plug
- If for any reason the old plug is cut off the cord of this tool, it must be disposed of safely and not left unattended

### USE

- On/off locking switch
  - switch on tool by pushing switch A ② forward
  - ! **be aware of the sudden impact when the tool is switched on**
  - ! **before the blade reaches the workpiece, the tool should run at full speed**
  - lock switch by pushing down front end of switch
  - unlock switch/switch off tool by pushing down back end of switch
  - ! **before switching off the tool, you should pull it back from the workpiece**
- Dust suction ③
  - empty dust bag regularly for optimal dust pick-up performance
  - for using vacuum cleaner pull off dust bag C from vacuum cleaner adapter D and mount vacuum cleaner
- Front fence ④
  - for keeping constant height when making joints
  - for proper guidance when cutting
  - suitable for 0°/45°/90° joints
  - front fence E can be adjusted for setting height with hex key F ② (line of cut indicator G can be used as reference)
- Adjusting cutting depth ⑤
 

Your tool is equipped with a wheel allowing you to adjust the cutting depth for the plate size you wish to use (type 0, 10 or 20)

  - pull and turn wheel H to select required plate size
  - place tool with front fence against wall or piece of wood
  - push tool forward until it stops and hold it in that position
  - ensure that indicator J lines up slightly past selected size mark on scale; if not, use adjusting knob K
- Holding and guiding the tool
  - ! **always use top handle B ② for safe control and ease of operation**
  - keep the ventilation slots L ② uncovered
- Standard joint ⑥
  - mark center of slot (at least 50 mm from outer edge of board)
  - in case of 2 or more slots allow at least 25 mm in between
  - for proper alignment mark all slots on both boards at the same time

- align center line M on face plate N with your pencil mark
- hold tool with both hands, switch it on and push it forward smoothly
- after slot has been cut, pull back and switch off tool
- repeat for all slots
- insert plates "dry" to check whether they fit
- if satisfactory, apply good quality carpenter's glue (water-based) in all slots, insert plates into one side and press together

! **always store the plates in a dry place**

- Changing blades ⑦
  - take hex key F ② from storage
  - remove front fence ④
  - turn tool upside down
  - remove screws O and front P of base assembly
  - push spindle-lock button T ④ and hold it while you remove blade bolt Q **counter-clockwise** with a spanner 24

! **push spindle-lock button T only when tool is at a standstill**

- change blade with arrow printed on blade pointing in same direction as arrow on housing
- tighten blade bolt firmly by turning it clockwise while locking spindle
- mount front of base assembly
- mount front fence

## APPLICATION ADVICE

- Corner joints ⑧
- T-joints ⑨
- Mitre joints ⑩
- Beam connections ⑪ ⑫
- Edge-to-edge joints ⑬

## GUARANTEE / ENVIRONMENT

- Always keep tool and cord clean (especially the ventilation slots)
  - ! **disconnect the plug before cleaning**
- Lubricate sliding bars S ② occasionally
- This SKIL product is guaranteed in accordance with statutory/country-specific regulations; damage due to normal wear and tear, overload or improper handling will be excluded from the guarantee
- In case of a complaint, send the tool **undismantled** together with proof of purchase to your dealer or the nearest SKIL service station (addresses as well as the service diagram of the tool are listed on [www.skileurope.com](http://www.skileurope.com))
- Dispose of the tool by sorting tool, accessories and packaging for environment-friendly recycling (the plastic components are labeled for categorized recycling)

F

## INTRODUCTION

- L'outil est conçu pour le fraisage des rainures pour des liaisons plates chevillées dans le bois et matériaux similaires

## SPECIFICATIONS TECHNIQUES ①

## SECURITE

### GENERALITES

- Lire et conserver ce manuel d'instructions (faire en particulier très attention aux instructions de sécurité au dos de ce manuel)
- La base de l'outil doit être complètement montée avant toute utilisation
- Cet outil est interdit aux jeunes n'ayant pas atteint l'âge de 16 ans
- **Toujours débrancher l'outil avec tout réglage ou changement d'accessoire**

### ACCESSOIRES

- SKIL ne peut se porter garant du bon fonctionnement de cet outil que s'il a été utilisé avec les accessoires d'origine
- Avant d'utiliser des accessoires, toujours comparer le maximum autorisé de tr./min. de l'accessoire avec celui de l'outil
- N'utiliser jamais de lames de fraisage endommagées, déformées ou vibrantes
- N'utiliser que des lames bien affûtées
- Protéger les accessoires contre les impacts, les chocs et la graisse
- Ne pas utiliser une dimension de lames de fraisage autre que le diamètre recommandé
- Utiliser uniquement les lames de fraisage dont le diamètre de l'orifice est 22 mm

### AVANT L'USAGE

- Faites attention aux vis, clous ou autres éléments qui pourraient se trouver dans la pièce à travailler et qui risqueraient d'endommager très fortement votre outil; d'abord les enlever puis travailler
- Toujours contrôler si la tension secteur correspond à la tension indiquée sur la plaquette signalétique de l'outil (les outils conçus pour une tension de 230V ou 240V peuvent également être branchés sur 220V)
- Toujours contrôler si le mécanisme de rétraction du dispositif de protection fonctionne correctement en retirant la base R ② en arrière et en la relâchant ensuite; la base devrait alors retourner à la position originale
- Ne jamais travailler avec des matériaux contenant de l'amiante
- Serrer la pièce dans le cas où elle ne resterait pas stationnaire de par son propre poids
- Ne pas serrer l'outil dans un étai
- Utiliser un câble de prolongement complètement déroulé et de bonne qualité d'une capacité de 16 A
- Le niveau sonore en fonctionnement peut dépasser 85 dB(A); munissez-vous de casques anti-bruit
- Porter un masque de protection lors de travaux sur des matériaux produisant des poussières nuisibles à la santé; toujours s'informer de la technicité de ces matériaux avant de travailler avec ceux-ci
- S'assurer que l'outil est hors service en le branchant

### PENDANT L'USAGE

- Tenir le câble à distance des parties mobiles de l'outil; orienter le câble vers l'arrière le plus loin possible de l'outil
- Ne jamais utiliser l'outil avec le câble ou la base R ② (= dispositif de protection) endommagée; faites-les remplacer par un technicien qualifié
- Ne pas approcher les mains des accessoires en rotation
- En cas de dysfonctionnement électrique ou mécanique, mettre directement l'outil hors service et débrancher la fiche



- Au cas où la lame de fraisage est bloquée, ayant pour conséquence des saccades, mettre directement l'outil hors service
- En cas d'interruption de courant ou de débranchement accidentel de la fiche, débloquer immédiatement l'interrupteur marche/arrêt et le tirer en position OFF pour éviter une remise en route non contrôlée
- Ne pas exercer une pression excessive sur l'outil, de sorte qu'il s'arrête

## APRES L'USAGE

- Après la mise hors service, ne jamais arrêter la rotation de l'accessoire en exerçant une force latérale

## UTILISATION

- Interrupteur marche/arrêt de verrouillage
  - mettre en marche votre outil en poussant l'interrupteur A ② vers l'avant
  - ! **assurez-vous de l'impact brusque de la puissance à la mise en marche de l'outil**
  - ! **avant que la lame n'entre en contact avec la pièce à travailler, l'outil doit tourner à pleine vitesse**
  - verrouiller l'interrupteur en poussant vers le bas le devant de l'interrupteur
  - déverrouiller l'interrupteur/arrêter l'outil en poussant vers le bas l'arrière de l'interrupteur
  - ! **avant d'arrêter l'outil, vous devez le retirer de la pièce à travailler**
- Aspiration ③
  - vider le sac à poussières régulièrement pour une récupération optimale des poussières
  - en cas d'utilisation d'un aspirateur, retirer le sac à poussières C de l'adaptateur d'aspiration D et relier l'aspirateur
- Guide frontal ④
  - permet de travailler à hauteur constante lors des assemblages
  - facilite le guidage lors de l'entaille
  - permet d'effectuer des assemblages à 0°/45°/90°
  - le guide frontal E peut être réglé à différentes hauteurs avec la clé six pans F ② (le témoin G servant de repère)
- Réglage de la profondeur de coupe ⑤
 

Votre outil est équipé d'une molette qui vous permet de régler la profondeur de coupe suivant la taille de lamelles que vous souhaitez utiliser (type 0, 10 ou 20)

  - tourner tout en tirant la molette H pour sélectionner la taille de la lamelle
  - positionner l'outil avec le guide frontal s'appuyant contre le mur ou le champ de la pièce à travailler
  - pousser sur l'outil jusqu'à ce que vous ne puissiez plus avancer et tener-le dans cette position
  - assurez-vous que l'indicateur J dépasse très légèrement la graduation de la taille choisie; si ce n'est pas le cas, effectuer le réglage à l'aide du bouton K
- Prise en mains et guidage de l'outil
  - ! **utiliser toujours la poignée auxiliaire B ② pour un meilleur contrôle donc plus de sécurité, et une meilleure maniabilité**
  - tenir les aérations L ② dégagées
- Assemblages standards ⑥
  - faire un repère au niveau du centre de l'entaille (au moins à 50 mm du bord extérieur de la planche)

- en cas de 2 entailles ou plus, laisser un espace d'au moins 25 mm entre chaque
- pour un alignement parfait, repérer les entailles en même temps sur les deux planches
- aligner la ligne centrale M indiquée sur la plaque N avec le repère de l'entaille à réaliser
- prendre l'outil à deux mains, mettre le en marche et appuyer le tout doucement sur le matériau
- une fois l'entaille faite, retirer l'outil et arrêter-le
- répéter l'opération pour les autres entailles
- insérer d'abord les lamelles à sec, pour vérifier qu'elles entrent bien dans l'entaille
- si tout est parfait, encoller les entailles avec une bonne colle de menuisier (à base d'eau), insérer les lamelles dans la première pièce à assembler, et presser fortement l'ensemble

### ! ranger les lamelles dans un endroit sec

- Changement des lames ⑦
  - retirer la clé six pans F ② de son logement
  - retirer le guide frontal ④
  - retourner l'outil
  - enlever les vis O et la partie avant P de la base
  - appuyer sur le bouton T ④ de blocage de l'arbre et le maintenir tandis que vous enlevez le boulon Q de la lame avec une clé de 24 mm  **dans le sens inverse des aiguilles d'une montre**
  - ! **appuyez sur le bouton T de blocage de l'arbre uniquement lorsque l'outil est complètement arrêté**
  - changer la lame en prenant soin que la flèche indiquée sur celle-ci soit dans le même sens que celle indiquée sur le carter
  - resserrer l'écrou de la lame à fond en le tournant dans le sens des aiguilles d'une montre tandis que vous bloquez l'arbre
  - remonter la partie avant de la base
  - remonter le guide frontal

## CONSEILS D'UTILISATION

- Assemblages d'angle ⑧
- Assemblages en T ⑨
- Assemblages à onglets ⑩
- Assemblages de poutre ⑪ ⑫
- Assemblages linéaires ⑬

## GARANTIE / ENVIRONNEMENT

- Garder toujours votre outil et le câble propres (spécialement les aérations)
  - ! **débrancher la fiche avant le nettoyage**
- Lubrifier de temps en temps les axes de guidage S ②
- Ce produit SKIL est garanti conformément aux dispositions légales/nationales; tout dommage dû à l'usure normale, à une surcharge ou à une mauvaise utilisation de l'outil, sera exclu de la garantie
- En cas de problème, vous devez retourner l'outil **non démonté** au vendeur ou à la station-service SKIL la plus proche, en joignant la preuve d'achat (les adresses ainsi que la vue éclatée de l'outil figurent sur [www.skileurope.com](http://www.skileurope.com))
- Débarrassez-vous de l'outil en triant outil, accessoires et emballage en vue du recyclage propice à l'environnement (les éléments plastiques sont étiquetés en vue du recyclage catégorisé)

## EINFÜHRUNG

- Das Werkzeug ist bestimmt zum Fräsen von Nuten für Flachdübelverbindungen in Holz und holzähnlichen Werkstoffen

## TECHNISCHE DATEN ①

### SICHERHEIT

#### ALLGEMEINES

- Bitte diese Bedienungsanleitung sorgfältig lesen und aufbewahren (besonders auf die Sicherheitshinweise am Ende achten)
- Werkzeug nur benutzen, wenn die Bodenplatte montiert ist
- Der Benutzer dieses Werkzeuges sollte älter als 16 Jahre sein
- Ziehen Sie grundsätzlich den Netzstecker, bevor Sie beliebige Änderungen an den Einstellungen oder einen Zubehörawechsel vornehmen**

#### ZUBEHÖR

- SKIL kann nur dann die einwandfreie Funktion des Werkzeuges zusichern, wenn Original-Zubehör verwendet wird
- Bevor Sie Zubehör benutzen, vergleichen Sie bitte immer die maximal erlaubte Drehzahl/Minute des jeweiligen Zubehörs mit der Ihres Werkzeuges
- Rissige, verformte oder vibrierende Fräsblätter dürfen nicht verwendet werden
- Nur scharfe Blätter benutzen
- Zubehör ist vor Stoß-, Schlag- und Fetteinwirkung zu schützen
- Ein Fräsblatt, das größer ist als das maximal empfohlene Ausmaß, darf nicht verwendet werden
- Verwenden Sie nur Fräsblätter mit einem Lochdurchmesser von 22 mm

#### VOR DER ANWENDUNG

- Vermeiden Sie Beschädigungen durch Schrauben, Nägel und ähnliches an Ihrem Werkstück; entfernen Sie diese vor Arbeitsbeginn
- Stets nachprüfen, daß die Netzspannung mit der auf dem Typenschild des Werkzeuges angegebenen Spannung übereinstimmt (mit 230V oder 240V beschriftete Werkzeuge können auch an 220V betrieben werden)
- Stets den Schutzvorrichtungseinziehmechanismus auf vorschriftsmäßige Funktion prüfen, indem zuerst die Bodenplatte R ② zurückgezogen und sie anschließend losgelassen wird, wonach die Bodenplatte in ihre ursprüngliche Position zurückkehren sollte
- Nicht mit asbesthaltigen Materialien arbeiten
- Das Werkstück einspannen, falls es nicht aufgrund seines Eigengewichtes in der Ruhelage verharrt
- Das Werkzeug darf nicht in einen Schraubstock gespannt werden
- Bei Benutzung von Verlängerungskabeln ist darauf zu achten, daß das Kabel völlig abgerollt ist und eine Kapazität von 16 A hat
- Der Geräuschpegel beim Arbeiten kann 85 dB(A) überschreiten; Gehörschutz tragen

- Tragen Sie eine Staubschutzmaske bei Bearbeiten von Materialien, bei denen gesundheitsgefährdende Stäube entstehen; informieren Sie sich vorher über die zu bearbeitenden Materialien
- Beim Anschließen sicherstellen, daß das Werkzeug ausgeschaltet ist

#### WÄHREND DER ANWENDUNG

- Das Kabel stets von umlaufenden Teilen des Werkzeuges fernhalten; das Kabel nach hinten - vom Werkzeug weg - halten
- Werkzeug nicht weiter verwenden, wenn das Kabel oder die Bodenplatte R ② (= Schutzvorrichtung) beschädigt ist; lassen Sie dieses von einem anerkannten Elektrofachmann ersetzen
- Hände von umlaufendem Zubehör fernhalten
- Bei elektrischer oder mechanischer Fehlfunktion das Werkzeug sofort ausschalten und den Netzstecker ziehen
- Falls das Fräsblatt blockiert ist und dies zu ruckartigen Kräften am Werkzeug führt, ist das Werkzeug sofort auszuschalten
- Bei Unterbrechung der Stromversorgung oder versehentlichem Ziehen des Netzsteckers ist der Ein/Aus-Schalter sofort zu entriegeln und in die AUS-Stellung zu bringen, um unkontrolliertes Wiederanlaufen zu verhindern
- Nicht soviel Druck auf das Werkzeug ausüben, daß es zum Stillstand kommt

#### NACH DER ANWENDUNG

- Zubehör darf nach dem Ausschalten des Antriebes nicht durch seitliches Gegendrücken gebremst werden

## ANWENDUNG

- Ein-/Aus Arretierungsschalter
  - Werkzeug einschalten durch Schalter A ② nach vorn zu schieben
  - ! beachten Sie den plötzlichen Ruck beim Einschalten des Werkzeuges**
  - ! bevor das Blatt in das Werkstück eingeführt wird, muß erst Höchstgeschwindigkeit erreicht werden**
  - Schalter arretieren durch Vorderseite des Schalters nach unten zu drücken
  - Arretierung lösen/Werkzeug ausschalten durch Rückseite des Schalters nach unten zu drücken
  - ! vor dem Ausschalten Ihres Werkzeuges sollen Sie es vom Werkstück zurückziehen**
- Staubabsaugung ③
  - regelmäßige Entleerung des Staubbeutels sorgt für optimale Absaugung
  - wenn Staubsauger benutzt wird, Staubbeutel C vom Staubsaugerschnitt D ziehen und Staubsauger anschließen
- Vorderabdeckung ④
  - für eine konstante Höhe beim Nutverbinden
  - für richtiges Führen beim Schneiden
  - für 0°/45°/90°-Verbindungen geeignet
  - Vorderabdeckung E kann zum Festsetzen der Höhe mit Sechskantschlüssel F ② eingestellt werden (Schnittlinienanzeiger G kann als Referenz benutzt werden)
- Einstellung Schnitttiefe ⑤
  - Dieses Werkzeug ist mit einem Rad ausgerüstet, das es erlaubt die Schnitttiefe für die jeweilige Nutverbindergröße einzustellen (Typ 0, 10 oder 20)

- Rad H ziehen und drehen um die gewünschte Nutverbindergröße einzustellen
- Werkzeug mit Vorderabdeckung gegen Wand oder Holzstück stellen
- Werkzeug nach vorne drücken bis zum Anschlag und in dieser Position halten
- stellen Sie sicher, daß der Anzeiger J ein wenig an der ausgewählten Größe auf der Skala vorbei steht; wenn nicht, mit Einstellknopf K korrigieren
- Halten und Führen des Werkzeuges
- ! **immer am oberen Handgriff B ② festhalten für optimale Kontrolle und leichtes Arbeiten**
- halten Sie die Lüftungsschlitze L ② offen
- Standard-Nutverbindung ⑥
- Mittelpunkt der Nut markieren (mindestens 50 mm Abstand zur Kante)
- bei 2 oder mehr Nuten 25 mm Mindestabstand einhalten
- für akkurate Linienführung alle Nuten auf beiden Brettern gleichzeitig markieren
- Zentrierlinie M auf Platte N auf Ihre Stiftmarkierung richten
- Werkzeug mit beiden Händen festhalten, einschalten and mit leichtem Druck nach vorne bewegen
- wenn die Nut geschnitten ist, das Werkzeug zurückziehen und ausschalten
- für alle Nuten Vorgang wiederholen
- Nutverbinder "trocken" einlegen zum Überprüfen der Größe
- wenn passend, verwenden Sie einen hochwertigen (Wasserbasierten) Leim um die Nutverbinder zu verleimen und zusammenzudrücken

! **bewahren Sie die Nutverbinder immer an einem trockenen Platz auf**

- Blattwechsel ⑦
- Sechskantschlüssel F ② aus der Halterung nehmen
- Vorderabdeckung abnehmen ④
- Werkzeug umdrehen
- Schrauben O lösen und Vorderteil P der Bodenplatte entfernen
- Spindelarretierungsknopf T ④ drücken und halten, während Sie Sägeblattbolzen Q **gegen den Uhrzeigersinn** mit einem 24er Schlüssel entfernen
- ! **Spindelarretierungsknopf T nur bei stillstehendem Werkzeug drücken**
- beim Blattwechsel muß der Pfeil auf dem Blatt in die gleiche Richtung zeigen wie der Pfeil auf dem Gehäuse
- Blattbolzen fest anziehen durch Drehen im Uhrzeigersinn während Sie die Spindel arretieren
- Vorderteil der Bodenplatte wieder montieren
- Vorderabdeckung wieder montieren

## ANWENDUNG

- Eckverbindungen ⑧
- T-Verbindungen ⑨
- Gehrungverbindungen ⑩
- Balkenverbindungen ⑪ ⑫
- Seitenverbindungen ⑬

## GARANTIE / UMWELT

- Halten Sie Werkzeug und Kabel immer sauber (insbesondere die Lüftungsschlitze)

### ! Netzstecker vor dem Säubern ziehen

- Die Gleitschienen S ② gelegentlich schmieren
- Für dieses SKIL-Erzeugnis leisten wir Garantie gemäß den gesetzlichen/landesspezifischen Bestimmungen; Schäden, die auf natürliche Abnutzung, Überlastung oder unsachgemäße Behandlung zurückzuführen sind, bleiben von der Garantie ausgeschlossen
- Bei Beanstandung das Werkzeug **unzerlegt**, zusammen mit dem Kaufbeleg, an den Lieferer oder die nächste SKIL-Vertragswerkstätte senden (die Anschriftenlisten so wie die Ersatzteilzeichnung des Werkzeuges finden Sie unter [www.skileurope.com](http://www.skileurope.com))
- Entsorgen Sie das Werkzeug durch Sortieren des Werkzeuges, des Zubehörs und der Verpackung für umweltfreundliches Recycling (die Kunststoffteile sind für kategorisiertes Recycling gekennzeichnet)

NL

## INTRODUCTIE

- De machine is bestemd voor het frezen van groeven voor lamellendeuvelverbindingen in hout en met hout vergelijkbare materialen

## TECHNISCHE SPECIFICATIES ①

### VEILIGHEID

#### ALGEMEEN

- Lees en bewaar deze gebruiksaanwijzing (let met name op de veiligheidsvoorschriften achterin)
- Gebruik de machine alleen met een compleet gemonteerd onderstel
- Deze machine mag niet worden gebruikt door mensen, die jonger zijn dan 16 jaar
- **Trek altijd de stekker uit het stopcontact voordat u een instelling verandert of een accessoire verwisselt**

#### ACCESSOIRES

- SKIL kan alleen een correcte werking van de machine garanderen, indien originele accessoires worden gebruikt
- Vergelijk steeds het maximaal toegestane toerental van accessoires met het toerental van uw machine
- Gebruik geen beschadigde, vervormde of trillende freesbladen
- Gebruik alleen scherpe freesbladen
- Bescherm accessoires tegen slagen, stoten, en vet
- Gebruik geen freesbladen, die groter zijn dan de maximaal aanbevolen diameter
- Gebruik alleen freesbladen met een asgat-diameter van 22 mm

#### VÓÓR GEBRUIK

- Voorkom schade, die kan ontstaan door schroeven, spijkers en andere voorwerpen in uw werkstuk; verwijder deze, voordat u aan een karwei begint
- Controleer of het voltage, dat vermeld staat op het typeplaatje van de machine, overeenkomt met de netspanning (met 230V of 240V aangeduide machines kunnen ook op 220V aangesloten worden)
- Controleer altijd het functioneren van het terugveren van de beschermkap naar zijn oorspronkelijke positie door onderstel R ② eerst naar achteren te trekken en dan los te laten
- Bewerk geen materialen, die asbest bevatten

- Klem het werkstuk vast, als het niet door het eigen gewicht stabiel ligt
- Klem de machine niet vast in een bankschroef
- Gebruik volledig uitgerolde en veilige verlengsnoeren met een capaciteit van 16 Ampère
- Tijdens het werken kan het geluidsniveau 85 dB(A) overschrijden; draag oorbeschermers
- Draag een stofmasker bij het bewerken van materialen, waarbij stof vrijkomt dat een gevaar vormt voor de gezondheid; controleer voor de bewerking met welke materialen u te maken hebt
- Zorg ervoor, dat de machine is uitgeschakeld, wanneer de stekker in het stopcontact gestoken wordt

#### TIJDENS GEBRUIK

- Houd altijd het snoer verwijderd van de bewegende delen van uw machine; richt het snoer naar achteren, van de machine weg
- Gebruik de machine niet, wanneer het snoer of onderstel R ② (= beschermkap) beschadigd is; laat dit door een erkende vakman vervangen
- Houd uw handen uit de buurt van ronddraaiende accessoires
- In geval van elektrische of mechanische storing, de machine onmiddellijk uitschakelen en de stekker uit het stopcontact trekken
- Wanneer het freesblad geblokkeerd is, met een plotselinge reactiekracht van de machine als gevolg, de machine onmiddellijk uitschakelen
- Als de stroom is uitgevallen of de stekker per ongeluk uit het stopcontact wordt getrokken, de aan/uit-schakelaar onmiddellijk ontgrendelen en in de OFF-stand zetten, om ongecontroleerd herstarten te voorkomen
- Belast de machine niet zó sterk, dat deze tot stilstand komt

#### NA GEBRUIK

- Na uitschakeling van uw machine, nooit een draaiend accessoire stoppen door er aan de zijkant iets tegenaan te drukken

### GEBRUIK

- Aan/Uit vergrendelingschakelaar
  - schakel machine in door schakelaar A ② naar voren te drukken
  - ! **houd bij het inschakelen rekening met een plotselinge terugslag van de machine**
  - ! **voordat het blad in aanraking komt met het werkstuk, moet uw machine op volle toeren draaien**
  - vergrendel schakelaar door voorkant van schakelaar naar beneden te drukken
  - ontgrendel schakelaar/schakel machine uit door achterkant van schakelaar naar beneden te drukken
  - ! **voordat u uw machine uitschakelt, dient u deze van het werkstuk terug te trekken**
- Stofafzuiging ③
  - ledig de stofzak tijdig voor optimale stofafzuiging
  - voor gebruik van stofzuiger stofzak C van stofzuigeraansluitstuk D trekken en stofzuiger aansluiten
- Hoogtegeleider ④
  - om constante hoogte aan te houden bij het maken van verbindingen
  - voor een goede geleiding tijdens het frezen
  - geschikt voor 0°/45°/90°-verbindingen

- hoogtegeleider E kan in hoogte versteld worden met zeskantsleutel F ② (zaaglijnindicator G kan als referentie gebruikt worden)
- Instellen van freesdiepte ⑤
  - Uw machine is uitgerust met een wielje, waarmee u de freesdiepte kunt instellen voor de lamelmaat, die u wilt gebruiken (type 0, 10 of 20)
  - trek en draai wielje H naar de gewenste lamelmaat
  - plaats machine met hoogtegeleider tegen een muur of een stuk hout
  - duw machine naar voren tot deze stopt en houd hem in deze positie
  - zorg ervoor, dat indicator J even voorbij het gewenste lamelmaat-streepje op de schaalverdeling komt te staan; zo niet, instelknop K gebruiken
- Het vasthouden en leiden van de machine
  - ! **gebruik altijd bovenhandgreep B ② voor veilig gebruik en bedieningsgemak**
  - houd ventilatie-openingen L ② onbedekt
- Standaardverbinding ⑥
  - markeer midden van sleuf (tenminste 50 mm vanaf buitenkant van plank)
  - bij 2 of meer sleuven tenminste 25 mm ertussen openlaten
  - voor een goede passing alle sleuven op beide planken tegelijkertijd markeren
  - zet middenlijn M op voorzijde N op één lijn met uw potloodstreep
  - houd machine met beide handen vast, schakel hem in en duw hem rustig naar voren
  - trek machine, nadat sleuf is gefreesd, terug en schakel hem uit
  - herhaal deze handeling voor alle sleuven
  - plaats de lamellen er "droog" in en controleer of ze passen
  - bij correcte passing goede timmermanslijm (op water-basis) in alle sleuven aanbrengen, de lamellen aan één kant van de verbinding plaatsen en planken samendrukken
  - ! **bewaar de lamellen altijd op een droge plaats**
- Verwisselen van bladen ⑦
  - haal zeskantsleutel F ② uit opbergplaats
  - verwijder hoogtegeleider ④
  - draai machine ondersteboven
  - verwijder schroeven O en voorkant P van onderstel
  - druk asvergrendelknop T ④ in en houd deze vast terwijl u bout Q tegen de klok in met een steeksleutel 24 verwijderd
  - ! **druk asvergrendelknop T alleen in als machine helemaal stilstaat**
  - verwissel blad met pijl op blad in dezelfde richting wijzend als pijl op motorhuis
  - draai bout stevig vast door deze met de klok mee te draaien terwijl u de as blokkeert
  - monteer voorkant van onderstel
  - monteer hoogtegeleider

### TOEPASSINGSADVIES

- Hoekverbindingen ⑧
- T-Verbindingen ⑨
- Verstekverbindingen ⑩
- Balkverbindingen ⑪ ⑫
- Kantverbindingen ⑬

## GARANTIE / MILIEU

- Houd machine en snoer altijd schoon (met name de ventilatie-openingen)  
**! trek de stekker uit het stopkontakt vóór het reinigen**
- De glijstangen S ② dienen regelmatig gesmeerd te worden
- Voor dit SKIL-product geven wij garantie volgens de wettelijk geldende bepalingen; schade, die terug te voeren is op natuurlijke slijtage, overbelasting of onachtzaam gebruik, is van deze garantie uitgesloten
- In geval van een klacht de machine **ongedemonteerd**, samen met het aankoopbewijs, naar het verkoopadres of het dichtstbijzijnde SKIL service-station opsturen (de adressen evenals de onderdeelentekening van de machine vindt u op [www.skileurope.com](http://www.skileurope.com))
- Ontdoe u van de machine door machine, accessoires en verpakking te sorteren, zodat deze op een voor het milieu verantwoorde manier kunnen worden gerecycled (de kunststof delen zijn gekenmerkt om ze per soort te kunnen recyclen)

S

## INTRODUKTION

- Maskinen är avsedd för fräsning av spår för planpluggsförbindelser i trä och träliknande material

## TEKNISKA DATA ①

### SÄKERHETEN

#### ALLMÄNT

- Läs och spara denna instruktionsbok (ägna speciellt uppmärksamhet åt säkerhetsföreskrifter på baksidan)
- Basplattan skall vaa helt monterad när maskinen används
- Maskinen skall endast användas av personer över 16 år
- **Dra alltid ur stickkontakten från väggurtaget innan du gör någon justering eller byter tillbehör**

#### TILLBEHÖR

- SKIL kan endast garantera att maskinen fungerar felfritt om originaltillbehör används
- Se innan du använder något tillbehör till att tillbehörets högsta tillåtna varvtal inte är lägre än maskinens varval
- Använd inte skadade, deformerade, eller vibrerande fräsblad
- Använd endast skarpa blad
- Skydda tillbehören från slag, stötar och fett
- Använd inte en fräsblad som är större än den största rekommenderade storleken
- Använd bara fräsblad med en håldiameter av 22 mm

#### FÖRE ANVÄNDNINGEN

- Undvik skador genom att ta bort skruvar, spikar eller andra föremål ur arbetsstycket; ta dem bort innan du startar ett arbete
- Kontrollera alltid att den tillförda strömtypen stämmer med spänningen som anges på maskinens märkplåt (maskiner med beteckningen 230V eller 240V kan även anslutas till 220V)
- Kontrollera alltid att mekanismen för utlösning av skyddet fungerar genom att först dra tillbaka basplattan R ② och sedan släppa den; då ska basplattan komma tillbaka till ursprungsläget

- Arbeta inte med material som innehåller asbest
- Spänn fast arbetsstycket om det inte ligger kvar av sin egen tyngd
- Spänn inte fast maskinen i ett städ
- Använd helt uttrullade och säkra förlängningssladdar med kapacitet på 16 A
- Ljudnivån vid arbete kan överskrida 85 dB(A); använd hörselskydd
- Använd andningsskydd vid bearbetning av material vid vilket hälsovådligt damm uppstår; informera dig på förhand om materialet som du skall arbeta med
- Se till att maskinen är avstängd innan du ansluter den till strömmen

#### UNDER ANVÄNDNINGEN

- Håll alltid sladden på avstånd från rörliga maskindelar; för sladden bakåt bort från maskinen
- Använd ej maskinen om sladden eller basplattan R ② (= skyddsmekanismen) är trasig; låt den byta ut av en kvalificerad person
- Håll händerna på avstånd från rörliga tillbehör
- Om det uppstår något elektriskt eller mekaniskt fel måste maskinen genast stängas av och kontakten dras ut
- Om fräsbladet blockeras så att maskinen utsätts för ryckande krafter, måste maskinen genast stängas av
- Om det blir strömavbrott eller kontakten dras ut av misstag skall på/av-knappen omedelbart frigöras och ställas i AV-läge (OFF), så att maskinen inte kan starta upp igen obehövligt
- Utöva inte så mycket tryck på maskinen att den stannar

#### EFTER ANVÄNDNINGEN

- Få aldrig tillbehöret att sluta rotera genom att utöva kraft på det från sidan efter det att maskinen har stängts av

## ANVÄNDNING

- På/Av läåsströmbrytare
  - sätt på maskinen genom att trycka strömbrytaren A ② framåt
  - ! maskinen snabbstartar och kan rycka till**
  - ! innan bladet sätts till arbetsstycket skall maskinen ha uppnått full hastighet**
  - läs strömbrytaren genom att trycka ner framsidan av strömbrytaren
  - lösgör strömbrytaren/stång av maskinen genom att trycka ner baksidan av strömbrytaren
  - ! maskinen skall avlägsnas från arbetsstycket innan den stängs av**
- Dammsugning ③
  - för optimal dammsugning skall dammpåsen tömmas regelbundet
  - för användning med dammsugare avlägsna dammpåsen C från dammsugaradapter D och montera dammsugaren
- Främre anhåll ④
  - för att behålla konstant höjd vid fogtillverkning
  - för lämplig styrning vid skärning
  - passar för 0°/45°/90° fogar
  - främre anhåll E kan justeras till rätt höjd med hexnyckeln F ② (skärlinje-indikator G kan användas som referens)
- Inställning av skärdjup ⑤
  - Din maskin är utrustad med hjul som ger Dig möjlighet att ställa in skärdjup för önskad brickstorlek (typ 0, 10 eller 20)

- dra och vrid hjul H för att utvälja önskad brickstorlek
- placera maskinen med främre anhåll mot väggen eller en bit trä
- för maskinen framåt tills den stannar och håll den i denna position
- försäkra Dig om att indikator J ställas upp sig lindrigt över utvald storleksmarkering på skalan; om inte använd justeringsknapp K
- Hur du håller och för din maskin
  - ! **använd alltid handtaget B ② för säker kontroll och lätt hantering**
  - håll ventilationsöppningarna L ② öppna
- Standardfogar ⑥
  - markera mitt av spåret (minst 50 mm in från ytterkant av brådan)
  - om Du använder två eller fler spåre bör det vara åtminstone 25 mm mellan spåre
  - för säker linjeinställning bör alla spåre markeras på båda bräderna samtidigt
  - ställ in mittlinje M på fasadplattan N med blyertspenna
  - håll maskinen i båda händerna, starta den och för den lätt framåt
  - när spåret är färdigskuren, tag bort maskinen och stäng av den
  - repetera för alla spåre
  - sätt in brickor (utan lim) och kontrollera att de passar
  - när Du är nöjd, applicera trälim av god kvalitet (vattenbaserad) i alla spåre, lägg i brickorna på ena sidan och pressa samman
  - ! **förvara alltid brickorna på en torr plats**
- Bladbyte ⑦
  - ta ut hexnyckeln F ② från förvaringsutrymme
  - ta bort främre anhåll ④
  - vänd maskinen upp och ned
  - avlägsna skruvar O och framsidan P av basplattan
  - håll ner spindellåsknappen T ④ medan du tar ut bladbulen Q **motsols** med en nyckel nr. 24
  - ! **tryck bara på spindellåsknappen T medan verktyget står stilla**
  - byt blad med pilen, som finns på bladet, pekande i samma riktning som pilen på motorhuset
  - skruva åt bladbulen ordentligt genom att vrida medsols medan spindelns låses
  - montera framsidan av basplattan
  - montera främre anhåll

## ANVÄNDNINGSTIPS

- Hörnfogor ⑧
- T-fogor ⑨
- Geringsfogor ⑩
- Balk-anlutningar ⑪ ⑫
- Kant-till-kant fogar ⑬

## GARANTI / MILJÖ

- Håll alltid din maskin och sladden ren (speciellt ventilationsöppningarna)
- ! **drag ur stickkontakten innan rengöring**
- Smörj glidskenan S ② regelbundet
- För SKIL produkter lämnas garanti enligt respektive lands gällande föreskrifter; skador som orsakats av normalt slitage, överbelastning eller fel hantering omfattas ej av garantin

- Vid fel sänd maskinen i **odemonterat skick** tillsammans med inköpskvitto till din återförsäljare eller närmsta auktoriserad SKIL serviceverkstad (adresser till servicestationer och sprängskisser av maskiner finns på [www.skileurope.com](http://www.skileurope.com))
- Gör av med en uttjänt maskin genom att källsortera maskinen, tillbehören och förpackningen lämnas för återvinning (plastkomponenterna är märkta för separat återvinning)

DK

## INTRODUKTION

- Værktøjet er beregnet til fræsning af noter til fladlydvelforbindelser i træ og træliggende materialer

## TEKNISKE SPECIFIKATIONER ①

### SIKKERHED

#### GENERELT

- Læs og gem denne betjeningsvejledning (specielt sikkerhedsinstruktioner bagerst)
- Anvend kun værktøjet med en fuldstændig samlet underdel
- Dette værktøj må ikke anvendes af personer under 16 år
- **Fjern altid først stikket fra kontakten, førend De foretager nogle ændringer eller skifter tilbehør**

#### TILBEHØR

- SKIL kan kun sikre en korrekt funktion af værktøjet, hvis der benyttes originalt tilbehør
- Før man anvender tilbehør, skal man altid sammenligne det specifikke tilbehørs maksimale tilladte omdrejningstal med værktøjets omdrejningstal
- Anvend aldrig beskadigede, deformerede eller vibrerende fræseklinger
- Anvend kun skarpe klinger
- Beskyt tilbehør mod slag, stød og fedt
- Anvend aldrig en fræseklinge, der er større end den maksimale anbefalede størrelse
- Brug kun fræseklinger med en hulddiameter af 22 mm

#### INDEN BRUG

- Undgå skader forårsaget af skruer, søm eller andre materialer i arbejdsstykket; fjern disse før De begynder at arbejde
- Kontrollér altid at forsyningsspændingen er den samme som den spænding, der er anført på værktøjets navneskilt (værktøj med betegnelsen 230V eller 240V kan også tilsluttes til 220V)
- Kontrollér altid den korrekte funktion af skærmtilbagetræksmekanismen ved først at trække grundpladen R ② bagud og så slippe den, hvorefter grundpladen bør vende tilbage til sin originale stilling
- Arbejd ikke med materialer, der indeholder asbest
- Spænd arbejdssemnet fast, hvis det ikke holder sig stille under sin egen vægt
- Spænd ikke værktøjet fast i en skruestik
- Anvend helt udrullede og sikre forlængerledninger med en kapacitet på 16 A (Storbritannien 13 A)
- Under arbejde med værktøjet kan lydniveauet overstige 85 dB(A); brug høreværn

- Bær støvbeskyttelsesmaske ved bearbejdning af sundhedsfarligt støv-producerende materialer; man skal indhente oplysninger om de materialer, der skal arbejdes på, inden man går i gang
- Sørg for at der er slukket for værktøjet, når stikket sættes i stikkontakten

#### UNDER BRUG

- Hold altid ledningen væk fra værktøjets bevægelige dele; før altid ledningen bagud, væk fra værktøjet
- Brug ikke værktøjet, hvis kablet eller grundpladen R ② (= beskyttelsesskærmen) er beskadiget; få det skiftet ud af en anerkendt fagmand
- Hold hænderne væk fra roterende tilbehør
- I tilfælde af elektriske eller mekaniske fejl skal man omgående slukke for værktøjet og tage stikket ud af stikkontakten
- Hvis fræseklingen bliver blokeret, hvilket medfører rykkende kræfter på værktøjet, skal man omgående slukke for værktøjet
- I tilfælde af strømafbrydelse eller når stikket ved et uheld trækkes ud af stikkontakten, skal tænd/sluk-låseafbryderen omgående låses op og sættes i slukket (OFF) stilling for at forhindre utilsigtet start
- Påfør ikke så meget tryk på værktøjet, at det standser

#### EFTER BRUG

- Efter at man har slukket for værktøjet, må man aldrig standse tilbehørets rotation ved at påføre en sidelæns kraft mod det

## BRUG

- On/off låseafbryder
  - tænd værktøjet ved at trykke afbryderen A ② fremad
  - ! **vær opmærksom på "det pludselige ryk" når værktøjet startes**
  - ! **lad værktøjet køre på fuld kraft før klingens berører arbejdsemnet**
  - lås afbryderen ved at trykke forsiden af afbryderen ned
  - udlås afbryderen/sluk værktøjet ved at trykke bagsiden af afbryderen ned
  - ! **værktøjet bør fjernes fra arbejdsemnet, før værktøjet afbrydes**
- Støvopsugning ③
  - tøm støvposen i tide for optimal støvsugning
  - ved anvendelse af støvsuger, træk støvposen C væk fra støvsugeradapteren D og monter støvsugeren
- Front leder ④
  - for at bevare en konstant højde når der skæres riller
  - for korrekt styring ved skæring
  - passende for 0°/45°/90° forbindelse
  - front lederen E kan justeres for indstilling af højden med stiftnøglen F ② (skærelinje-indikator G kan bruges som rettesnor)
- Justering af skæredybden ⑤
  - Deres værktøj er udstyret med et hjul, som tillader Dem at justere skæredybden af den notstørrelse, som De ønsker at anvende (type 0, 10 eller 20)
  - træk og vend hjulet H for at vælge den ønskede notstørrelse
  - placer værktøjet med front lederen mod væggen eller et stykke træ
  - skub værktøjet fremad indtil det stopper og hold det i den position

- vær sikker på at indikator J lige netop ligger på linien bag den valgte størrelsesmarkering på skalaen; hvis ikke, anvend justeringsknoppen K
- Behandling og styring af værktøjet
  - ! **anvend altid det øverste håndtag B ② for sikker og nem betjening**
  - hold ventilationshullerne L ② udækkede
- Standard forbindelse ⑥
  - marker midten af rillen (minimum 50 mm fra det yderste hjørne af planken)
  - i tilfælde af 2 eller flere riller skal der være mindst 25 mm imellem dem
  - for en god linietilpasning, marker alle rillerne på en gang
  - sæt midterlinjen M på fladen N hvor Deres blyantmarkering er
  - hold værktøjet med begge hænder, start det og før den med let hånd fremover
  - efter at rillen er fræset færdig, træk værktøjet tilbage og sluk det
  - gentag for alle rillerne
  - sæt dyvlerne fast (uden lim) og kontroller at de passer
  - hvis resultatet er tilfredsstillende, smøres en vandbaseret trælim af god kvalitet i alle rillerne, dyvlerne sættes i den ene side og emnet samles
  - ! **opbevar altid dyvlerne på et tørt sted**
- Montering af klinge ⑦
  - tag stiftnøglen F ② ud af opbevaringspladsen
  - fjern front lederen ④
  - sæt værktøjet på hovedet
  - fjern skruerne O og fronten P af grundpladen
  - tryk på spindellåseknappen T ④ og hold den nede, medens klingebolten Q fjernes ved at dreje en nøglen 24 mod uret
  - ! **tryk kun på spindellåseknappen T, når værktøjet ikke bevæger sig**
  - udskift klingens med pilen trykt på klingens pegende i samme retning som pilen på motorhuset
  - stram bolten godt fast ved at dreje med uret samtidig med at spindelen fastholdes
  - sæt fronten af grundpladen på igen
  - monter front lederen

## GODE RÅD

- Vinkelforbindelse ⑧
- T-forbindelse ⑨
- Geringsforbindelse ⑩
- Bjælkeforbindelse ⑪ ⑫
- Hjørne til hjørne forbindelse ⑬

## GARANTI / MILJØ

- Hold værktøjet og ledningen ren (især ventilationshullerne)
  - ! **træk stikket ud før rensning**
- Smør glideskinen S ② en gang imellem
- Vi yder garanti på SKIL produkter i henhold til de lovmæssige bestemmelser og de bestemmelser, som gælder i det enkelte land; garantien dækker ikke normal slidtage, overbelastning eller fejlagtig anvendelse af værktøjet
- I tilfælde af en klage, send venligst det **uskilte** værktøj sammen med et køb-bevis til Deres værktøjsforhandler eller nærmeste autoriseret SKIL service værksted (adresser og reservedelstegning af værktøjet findes på [www.skileurope.com](http://www.skileurope.com))

- Bortskaffning af værktøjet ved at sortere værktøj, tilbehør og emballage for miljøvenlig genbrug (plastikkomponenter er afmærket for kategoriseret genbrug)

N

## INNLEDNING

- Verktøyet er bestemt for fresing av noter for flatpluggforbindelser i tre og treilgnende materialer

## TEKNISKE OPPLYSNINGER ①

### SIKKERHET

#### GENERELL

- Les og ta vare på denne brukerveiledningen (se spesielt sikkerhetsanvisningen på baksiden)
- Bunnplaten skal være komplett påmontert når verktøyet brukes
- Verktøyet må ikke betjenes av personer under 16 år
- **Ta alltid ut kontakten før du forandrer innstillinger på sagen eller skifter tilbehør**

#### TILBEHØR

- SKIL kan kun garantere et feilfritt verktøy dersom original-tilbehør brukes
- Før du bruker tilbehør, sammenlign alltid hva maksimum tillatt hastighet er, sammenlignet med hastigheten på verktøyet
- Bruk aldri freseblader som er sprukket, deformert eller vibrerend
- Beskytt tilbehøret mot slag, støt og fett
- Bruk kun skarpe blad
- Bruk aldri større freseblader enn det maksimale som er anbefalt
- Bruk kun freseblader med hull diameter av 22 mm

#### FØR BRUK

- Ungå skade p.g.a. skruer, spiker eller andre elementer i arbeidsstykket; fjernes før man starter jobben
- Sjekk alltid at tilført spenningen er den samme som oppgitt på verktøyets merkeplate (verktøy som er betegnet med 230V eller 240V kan også tilkoples 220V)
- Sjekk alltid at tilbaketrekingsmekanismen for vernet virker som den skal ved først å trekke tilbake bunnplaten R ② og så slippe den, hvoretter bunnplaten skulle gå tilbake til sin opprinnelige posisjon
- Arbeid må ikke foretas på materialer som inneholder asbest
- Spenn fast arbeidsstykket i tilfelle det ikke holdes på plass av sin egen vekt
- Verktøyet må ikke spennes fast i en skrustikke
- Bruk en sikker skjøteledning som er helt utrullet og uten knuter, og med en kapasitet på 16 A
- Støynivået under arbeid kan overskride 85 dB(A); bruk hørselvern
- Bruk støvmaske ved arbeider med materialer som skaper helsefarlig støv; gjør deg kjent med materialene på forhånd som du skal arbeide med
- Forsikre deg om at verktøyet er slått av når strømledningen koples til

#### UNDER BRUK

- Strømledningen må alltid holdes unna roterende deler på verktøyet; sørg for at ledningen stikker ut bak og unna verktøyet

- Bruk ikke verktøyet dersom kabel eller bunnplate R ② (= vernet) er skadet; få den skiftet ut af en anerkendt fagmand
- Hold hendene borte fra roterende tilbehør
- I tilfelle en elektrisk eller mekanisk svikt, skal verktøyet med en gang slås av og støpslet trekkes ut
- I tilfelle fresebladen blokkeres, som kan gjøre at verktøyet rykker, må verktøyet slås av med en gang
- I tilfelle strømbrudd, eller hvis støpselet trekkes ut tilfeldig, lås opp Av/På-låsebryteren med en gang og sett den i AV (OFF)-stilling for å unngå utilsiktet starting igjen
- Sett ikke så mye press på verktøyet at det stopper rotasjonen

#### ETTER BRUK

- Etter at strømmen på verktøyet har blitt slått av, må du ikke stoppe rotasjonen med sideveis kraft/press mot tilbehøret

### BRUK

- Av/på låsebryter
  - slå på verktøyet ved å trykke bryteren A ② fremover
  - ! et plutselig rykk er vanlig når verktøyet starter**
  - ! før bladet kommer i kontakt med arbeidsstykket, må verktøyet ha nådd max. hastighet**
  - lås bryteren ved å trykke ned forsiden av bryteren
  - frigjør bryteren/slå av verktøyet ved å trykke ned baksiden av bryteren
  - ! før du slår av verktøyet, fjern det fra arbeidsstykket**
- Støvopsuging ③
  - for optimal oppsuging skal støvposen tømmes regelmessig
  - for bruk av støvsuger dra ut støvposen C fra støvsugeradapteret D og monter støvsugeren
- Frontanlegg ④
  - for å holde konstant høyde ved sammenføyning
  - for høy nøyaktighet ved skjæring
  - passer for 0°/45°/90° sammenføyninger
  - frontanlegget E kan justeres for innstilling av høyden med sekskantnokkelen F ② (skjærelinje-indikator G kan brukes som rettesnor)
- Justering av skjæredybden ⑤
- Verktøyet er utstyrt med et hjul som gir deg muligheten til å stille inn skjæredybden for ønsket lamellstørrelse (type 0, 10, eller 20)
  - dra og vri hjul H for å velge ønsket lamellstørrelse
  - plassér frontanlegget mot vegget eller et stykke tre
  - før verktøyet forover til den stopper og hold den i denne posisjon
  - forsikre deg om at indikatoren J ståres på linje litt over den valgte størrelsen på skalaen; hvis ikke benytt justeringsknapp K
- Grep og føring av verktøyet
  - ! bruk alltid øvre håndtaket B ② for sikker kontroll og lett håndtering**
  - hold ventilasjons hullene L ② utildekket
- Standard sammenføyning ⑥
  - marker midt av sporet (minst 50 mm in fra ytterkanten av bordet)
  - hvis du benytter to eller flere spor bør det være minst 25 mm mellom spor
  - for å få riktig posisjonering bør alle spor markeres på begge bord samtidig
  - still in midtlinjen M på fasadplaten N med deres blyantmerken



- hold verktøyet med begge hender, slå den på og før den forsiktig forover
- etter at sporet er skjært, dra verktøyet tilbake og slå den av
- repetér dette til alle spor er skjært
- sett inn lamellene uten lim først for å kontrollere at de passer
- hvis de passer, tilsett tremis av god kvalitet (vann-basert) i alle spor, sett inn lamellene i den ene siden og press bordene sammen

#### ! oppbevar lamellene alltid på et tørt sted

- Bladbytte ⑦
  - ta frem sekskantnøkkelen F ② fra sitt oppbevaringssted
  - ta av frontanlegget ④
  - vend verktøyet opp ned
  - fjern skruene O og forsiden P av bunnplaten
  - trykk på spindellåsknappen T ④ og hold den inne mens du fjerner bladbolten Q **mot klokkeretningen** med en nøkkel 24

#### ! vent med å trykke på spindellåsknappen T til verktøyet har stanset og er i ro

- ved bladbytte skal pilen på bladet vise samme retning som pilen på motorhuset
- skru til bladbolten skikkelig ved å vri i klokkeretningen mens spindelen låses
- monter forsiden av bunnplaten
- monter frontanlegget

## BRUKER TIPS

- Hjørne sammenføyninger ⑧
- T-sammenføyninger ⑨
- Gjærings-sammenføyninger ⑩
- Bjelke fester ⑪ ⑫
- Kant-til-kant sammenføyninger ⑬

## GARANTI / MILJØ

- Hold alltid verktøyet og kabelen ren (spesielt ventilasjonshullene)
- ! **dra ut støpselet før rengjøring**
- Smør glideskinnene S ② av og til
- For SKIL-produkter ytes det garanti i henhold til de lovbestemte/nasjonale bestemmelser; skader som kan tilbakeføres til naturlig slitasje, overbelastning eller uriktig behandling er utelukket fra garantien
- I tilfelle klage send verktøyet i **montert** tilstand med kjøpsbevis til leverandøren eller nærmeste SKIL serviceverksted (adresser liksom service diagram av verktøyet finner du på [www.skileurope.com](http://www.skileurope.com))
- Ved skrotning av verktøyet må verktøy, tilbehør og emballasje sorteres for miljøvennlig resirkulering (plastkomponenter er merket for resirkulering etter kategori)

FIN

## JOHDANTO

- Laite on tarkoitettu lamelliitosten jyrkimiseen puuhun ja puumaisiin materiaaleihin

## TEKNISET TIEDOT ①

## TURVALLISUUS

### YLEISTÄ

- Lue tämä ohjekirja ja pidä se tallella (kiinnitä erityistä huomiota takaosan turvallisuusohjeisiin)
- Käytä konetta vain kiinnityslaipaan asennettuna
- Tätä työkalua saavat käyttää vain 16 vuotta täyttäneet henkilöt

### ! Irrota aina pistotulppa pistorasiasta, ennen kuin suoritat laitteelle mitään säätöjä tai vaihdat tarviketta

### VARUSTEET

- SKIL pystyy takaamaan työkalun moitteettoman toiminnan vain, kun käytetään alkuperäisiä tarvikkeita
- Ennen varusteiden käyttöä vertaa aina sallittua kyseisen varusteen r.p.m.-maksimia työkalun r.p.m.-arvoon
- Älä käytä vaurioituneita, taittuneita tai tärisiviä jrsinteriä
- Käytä ainoastaan teräviä teriä
- Suojele varusteita iskuja, törmäyksiä ja rasvaantumista vastaan
- Älä käytä sellaista jrsinteriä, joka on suositeltua maksimikokoa suurempi
- Käytä ainoastaan 22 mm:n reikähalkaisijalla olevia jrsinteriä

### ENNEN KÄYTTÖÄ

- Vältä vaaralliset vahingot, jotka voivat aiheutua nauloista, ruuveista tai muista aineista työstettävässä materiaalissa; poista ne ennen työskentelyn aloittamista
- Tarkista aina, että syöttöjännite on sama kuin työkalun nimilaatan osoittama jännite (työkalut, joiden jännitetaso on 230V tai 240V, voidaan kytkeä myös 220V tason jännitteeseen)
- Muista aina tarkistaa suojuksen sisäänvetomekanismi vetämällä ensin taaksepäin kiinnityslaipasta R ② ja vapauttamalla se sen jälkeen, jolloin kiinnityslaipa palautuu sen alkuperäiseen asentoon
- Älä työskentele käyttämällä aspeestia sisältäviä materiaaleja
- Purista työkalu paikalleen, sillä se ei ehkä pysy paikallaan oman painonsa varassa
- Älä aseta työkalua ruuvipuristimeen
- Käytä täysin rullaamattomia ja turvallisia jatkejohtoja, joiden kapasiteetti on 16 ampeeria
- Työkenneltäessä melutaso saattaa ylittää 85 dB(A); jolloin suositellaan kuulosuojaimien käyttöä
- Muista käyttää pölynsuojanaamaria, jos materiaalia työstettäessä syntyy terveydelle haitallista pölyä; ota etukäteen selvää työskentelyn parissa käytettävistä materiaaleista
- Varmista, että työkalun kytkin on irtikytkentäasennossa se liitetäessä pistorasiaan

### KÄYTÖN AIKANA

- Pidä johto aina poissa työkalun liikkuvien osien läheisyydestä; kohdista johto takaosaa kohti pois työkalusta
- Älä käytä työkalua, kun johto tai kiinnityslaipa R ② (=suojaus) on vioittunut; ja toimita valtuutettuun huoltooliikkeeseen
- Pidä kädet etäällä pyörivistä varusteista
- Sähkövian tai mekaanisen vian aiheutuessa katkaise työkalun toiminta välittömästi ja irrota kosketin pistorasiasta
- Mikäli jrsinteriä tukkeutuu ja saa työkalun nykimään, katkaise työkalun toiminta välittömästi
- Virtakatkon aiheutuessa tai jos kosketin vedetään vahingossa irti pistorasiasta, vapauta kytkin välittömästi ja aseta se irtikytkentäasentoon OFF kontrolloimattoman uudelleenkäynnistyksen estämiseksi

- Älä käytä niin paljon painetta työkaluun nähden, että se pysähtyy
- KÄYTÖN JÄLKEEN**
- Työkalu irtikytkettyäsi älä koskaan pysäytä varusteen pyörintää siihen kohdistetulla poikittaisella voimalla

## KÄYTTÖ

- On/off käyttökytkin
  - käynnistä koneesi painamalla kytkin A ② eteenpäin
  - ! **varo käynnistyksen aiheuttamaa äkillistä nykäisyä**
  - ! **koneen tulee pyöriä täydellä nopeudella ennen kuin terä koskettaa työkalua**
  - lukitse kytkin painamalla sen etuosaa alaspäin
  - vapauta kytkin/sammuta koneesi painamalla sen takaosaa alaspäin
  - ! **ennen koneen sammuttamista se tulee nostaa irti työkalupaleesta**
- Pölynpoisto ③
  - tyhjennä pölypussi ajoissa saadaksesi parhaan mahdollisen imun
  - voidaksesi käyttää pölynimuria, vedä pölypussi C liitoskappaleesta D ja liitä pölynimuri siihen
- Etuohjain ④
  - saavuttaaksesi vakiosyvyyden lamelliitoksia jyrssiessäsi
  - mahdollistaa merkityn sahauslinjan tarkan seuraamisen
  - sopii 0°/45°/90° liitosta varten
  - etuohjaimen E korkeus voidaan säätää kuusiokoloavaimella F ② (sahauslinjan ilmaisinta G voidaan käyttää mittana)
- Sahaussyvyyden säätö ⑤
  - Koneesi on varustettu jrsinterillä joka mahdollistaa jrsintäsyvyyden säädön halutun lamellikoon mukaan (malli 0, 10 tai 20)
  - vedä ja käännä säätöruuvi H halutun koon mukaan
  - aseta jrsin etuohjaimella seinää vasten tai työstettävän kappaleen eteen
  - paina jrsintä eteenpäin kunnes se pysähtyy, pidä jrsintä tässä asennossa
  - varmista, että merkki J hieman ylittää valitun koon mitta-asteikolla; mikäli ei, säädä nupilla K
- Koneen pitäminen ja ohjaaminen
  - ! **käytä aina yläkahvaa B ② turvallisuutta ja käyttömukavuutta**
  - älä peitä ilma-aukkoja L ②
- Normaaliitokset ⑥
  - merkitse lamelliitosten keskikohdat (ainakin 50 mm ulkoreunasta)
  - jätä ainakin 25 mm tilaa lamellien väliin
  - saavuttaaksesi tarkat mitat merkitse aina molemmat puolet yhtäaikaan
  - aseta kone etuolevymessa N olevan keskiliinjan M mukaan, niin että se on piirtämäsi merkin kohdalla
  - pidä kiinni jrsimestä molemmilla käsillä, käynnistä ja paina hitaasti eteenpäin
  - kun ura on valmis, vedä jrsintä taksepäin ja sammuta kone
  - tee kaikille urille samoin
  - tarkista että lamellit sopivat uriin
  - jos ne sopivat, laita liimaa jokaiseen uraan ja asenna lamellit paikoilleen toiselle puolelle ja paina kappaleet yhteen
  - ! **säilytä lamelliitimiä aina kuivassa paikassa**

- Jrsinterin vaihto ⑦
  - ota terän kuusiokoloavain F ② säilytyspaikasta
  - irroita etuohjain ④
  - käännä kone ylösalaisin
  - irroita ruuvit O ja kiinnityslaipan etuosaa P
  - paina karanlukituspainiketta T ④ ja pidä sitä painettuna samalla kun irrotat teräpultin Q **vastapäivään** jakoavaimella 24
  - ! **paina karanlukituspainiketta T vain sahan ollessa pysähdyksissä**
  - vaihda terä ja varmista, että terään painettu nuoli osoittaa samaan suuntaan kuin rungossa oleva nuoli
  - kiristä kiinnityspultti myötäpäivään samanaikaisesti kun lukitset karan
  - asenna kiinnityslaipan etuosaa
  - asenna etuohjain

## VINKKEJÄ

- Kulmaliiitokset ⑧
- T-liitokset ⑨
- 45°-kulmaliiitos ⑩
- Tukiliiitos ⑪ ⑫
- Sivuliiitos ⑬

## TAKUU / YMPÄRISTÖNSUOJELU

- Pidä työkalu ja johto puhtaina (varmista erityisesti ilma-aukkojen puhtaus)
  - ! **irrota liitosjohto aina puhdistuksen ajaksi pistorasiasta**
- Voitele ohjainkiskot tarpeen vaatiessa S ②
- Tällä SKIL-tuotteella on takuu lakisäästeiden/kansallisten asetusten mukaisesti; takuu ei kata normaalin kulumisen eikä ylikuormituksen tai asiattoman käsittelyn aiheuttamia vahinkoja
- Jos ilmenee vika, toimita työkalu sitä osiin **purkamatta** lähimpään SKIL-huoltoon (osoitteet ja työkalun huoltokaava ovat tarjolla web-osoitteessa [www.skileurope.com](http://www.skileurope.com)) ostotodiste mukaan liitettynä
- Hävitä työkalu lajittelemalla työkalu-, tarvike- ja pakkausmateriaalit ympäristöystävällistä kierrätystä varten (muoviset komponentit on nimetty luokiteltua kierrätystä varten)

E

## INTRODUCCIÓN

- La herramienta está destinada para fresar ranuras para conexiones de clavijas planas en madera y materiales parecidos a la madera

## CARACTERÍSTICAS TÉCNICAS ①

### SEGURIDAD

#### GENERAL

- Leer y conservar este manual (poner especial atención a las instrucciones de seguridad en la parte trasera)
- Utilizar solamente la herramienta con la base completamente montada
- Los menores de 16 años no deben utilizar esta herramienta
- **Desenchufar siempre la herramienta antes de realizar cualquier ajuste o cambiar algún accesorio**

## ACCESORIOS

- SKIL únicamente puede garantizar un funcionamiento correcto de la herramienta al emplear accesorios originales
- Antes de utilizar los accesorios, compare siempre la velocidad máxima permitida para ese accesorio específico con la de la herramienta
- No utilice hojas de ranuradora deformadas o que vibren
- Utilizar únicamente hojas afiladas
- Proteja los accesorios de golpes, choques y grasa
- No utilice hojas de ranuradora de diámetro mayor que el máximo recomendado
- Utilizar únicamente hojas de ranuradora con un diámetro del agujero de 22 mm

## ANTES DE UTILIZAR LA HERRAMIENTA

- Evite los daños que puedan causar los tornillos, clavos y otros objetos sobre la pieza de trabajo; quítelos antes de empezar el trabajo
- Compruebe siempre que la tensión de alimentación es la misma que la indicada en la placa de características de la herramienta (las herramientas de 230V o 240V pueden conectarse también a 220V)
- Compruebe siempre que el mecanismo de retracción de la guarda funcione correctamente tirando del conjunto de la base R ② y soltándolo, después de lo cual el conjunto de la base debería volver a su posición original
- No trabaje con materiales que contengan amianto
- Si la pieza sobre la que está trabajando se moviera, sujétela
- No sujete la herramienta a un banco
- Utilice cables de extensión seguros y completamente desenrollados con una capacidad de 16 amperios
- El nivel de ruido, con la herramienta trabajando, podrá sobrepasar 85 dB(A); usar protectores auditivos
- Utilizar una mascarilla anti-polvo al trabajar materiales que producen polvo nocivo para la salud; antes de realizar un trabajo, infórmese sobre los materiales con los que va a trabajar
- Asegúrese que la herramienta está apagada cuando la enchufe

## DURANTE EL USO DE LA HERRAMIENTA

- Mantenga siempre el cable lejos de las partes móviles de la herramienta; mantenga el cable detrás de usted, lejos de la herramienta
- No utilice la herramienta cuando el cable o la base R ② (= guarda de protección) esté dañado; hágalo cambiar por una persona calificada
- Mantenga las manos lejos de los accesorios giratorios
- En caso de producirse el mal funcionamiento mecánico o eléctrico, apague inmediatamente la herramienta y desconecte el enchufe
- En caso de que se bloquee la hoja, obteniendo como resultado que la herramienta funcione a trompicones, apague inmediatamente la herramienta
- En caso de producirse un corte de corriente o cuando el enchufe se desconecta accidentalmente, desbloquee el interruptor de encendido/apagado de manera inmediata y colóquelo en la posición apagado (OFF) con el fin de prevenir que se vuelva a poner en marcha de manera descontrolada
- No aplique mucha presión sobre la herramienta para evitar que se pare

## DESPUÉS DE UTILIZAR LA HERRAMIENTA

- Después de apagar la herramienta, nunca detenga la rotación de un accesorio ejerciendo una fuerza lateral contra él

## USO DE LA HERRAMIENTA

- Interruptor de encendido/apagado de bloqueo
  - ponga en marcha su herramienta apretando el interruptor A ② hacia adelante
  - ! **tenga cuidado con la reacción súbita de la herramienta, al conectarla**
  - ! **antes de trabajar sobre una pieza, la herramienta deberá alcanzar su velocidad máxima**
  - bloquee el interruptor apretando hacia abajo el parte delantero del interruptor
  - desbloquee el interruptor/desconecte su herramienta apretando hacia abajo el parte de atrás del interruptor
  - ! **antes de desconectar su herramienta debe retirarla de la pieza a trabajar**
- Succión de polvo ③
  - vaciar a tiempo el saco de polvo para una aspiración optimal del polvo
  - para utilizar el aspirador debe retirar el saco de polvo C del adaptador D y montar el aspirador
- Guía frontal ④
  - para mantener una altura constante al hacer juntas
  - para guiar correctamente al fresar
  - adecuado para juntas al 0°/45°/90°
  - la guía frontal E puede ser ajustada en altura con la llave hexagonal F ② (el indicador de la línea de corte G puede utilizarse como referencia)
- Regulación de la profundidad de corte ⑤
  - Su herramienta está equipada con una rueda que le permite regular la profundidad de corte para la pastilla que quiere usar (tipo 0, 10 ó 20)
  - tirar y hacer girar la rueda H para seleccionar el tamaño deseado de la pastilla
  - colocar la herramienta con la guía frontal contra una pared o pieza de madera
  - empujar la herramienta hacia delante hasta que pare y mantenerla en esta posición
  - asegurarse de que el indicador J esté alineado precisamente pasado el marcador del tamaño seleccionado en escala; si no, utilizar el botón de ajuste K
- Manejar y guiar la herramienta
  - ! **utilizar siempre el puño superior B ② para trabajar con seguridad y facilidad**
  - mantenga libres las ranuras de ventilación L ②
- Junta estándar ⑥
  - marcar el centro de la muesca (a 50 mm del borde como mínimo)
  - en caso de 2 ó más muescas, tienen que estar a 25 mm como mínimo la una de la otra
  - para un alineamiento correcto, marcar todas las muescas simultáneamente en ambas tablas
  - alinear la línea central M en la placa delantera N con su señal de lápiz
  - sujetar la herramienta con ambas manos, conectarla y empujarla lentamente hacia delante
  - después de haber fresada la muesca, retirar la herramienta y desconectarla
  - repetir para todas las muescas
  - insertar las pastillas "secas" para controlar si encajan

- en caso satisfactorio, aplicar una cola de carpintero de buena calidad (a base de agua) en todas las muescas, insertar las pastillas en un lado y empujar después un lado encima del otro

**! guarde siempre las pastillas en un lugar seco**

- Cambio de láminas ⑦
  - sacar la llave hexagonal F ② del alojamiento
  - retirar la guía frontal ④
  - volver la herramienta al revés
  - retirar los tornillos O y la frente P de la base
  - pulse el botón de cierre de husillo T ④ y manténgalo pulsado mientras afloja el tornillo de hoja Q **en sentido contrario de las agujas del reloj** con una llave no. 24
- ! apriete el botón de cierre de husillo T solamente cuando la herramienta se haya detenido**
  - cambiar la lámina de modo que la flecha estampada en la lámina apunte en la misma dirección que la flecha en la caja
  - apretar firmemente el perno de la lámina haciéndolo girar en el sentido de las agujas del reloj mientras se bloquea el eje
  - colocar la frente de la base
  - colocar la guía frontal

## CONSEJOS DE APLICACION

- Juntas de ángulo ⑧
- Juntas en T ⑨
- Juntas a bisel ⑩
- Juntas de vigas ⑪ ⑫
- Juntas borde-a-borde ⑬

## GARANTÍA / AMBIENTE

- Mantenga limpio el cable eléctrico y la herramienta (sobre todo las ranuras de ventilación)
- ! desenchufar la herramienta antes de limpiar**
- Lubrificar ocasionalmente las barras móviles S ②
- Para las herramientas SKIL brindamos una garantía de acuerdo con las prescripciones legales específicas de los distintos países; los daños ocasionados por desgaste natural, sobrecarga o manejo inadecuado serán excluidos de garantía
- En caso de reclamación, envíe la herramienta **sin desmontar** junto con la factura al suministrador de la misma o al servicio técnico de SKL más próximo (los nombres así como el despiece de piezas de la herramienta figuran en [www.skileurope.com](http://www.skileurope.com))
- Clasifique la herramienta, los accesorios y los embalajes para luego poder reciclarlos de manera adecuada (los componentes plásticos están marcados para que se les pueda realizar en un reciclaje por categorías)

P

## INTRODUÇÃO

- A ferramenta é destinada para fresar ranhuras destinadas para ligações de buxas planas em madeira ou materiais semelhantes a madeira

## ESPECIFICAÇÕES TÉCNICAS ①

## SEGURANÇA

### INFORMAÇÃO

- Leia e guarde este manual de instruções (tenha especial atenção às instruções de segurança no verso)
- Utilize apenas a ferramenta com a base completamente montada
- Esta ferramenta não deverá ser usada por pessoas com idade inferior a 16 anos
- **Desligue sempre a ficha da tomada antes de proceder a qualquer ajustamento ou troca de acessório**

### ACESSÓRIOS

- A SKIL só pode garantir um funcionamento perfeito da ferramenta, quando utilizada com os acessórios originais
- Antes de usar um acessório, compare sempre a velocidade RPM máxima permitida para o acessório em causa com a velocidade RPM da ferramenta
- Não utilize lâminas da fresa que estejam danificadas ou deformadas, ou que vibrem
- Utilize apenas lâminas afiadas
- Proteja os acessórios contra impacto, choques e gordura
- Não utilize uma lâmina da fresa com medidas superiores às máximas recomendadas
- Utilize apenas lâminas da fresa com um diâmetro de abertura de 22 mm

### ANTES DA UTILIZAÇÃO

- Evite danificar a ferramenta em superfícies com pregos ou parafusos; remova-os antes de começar a trabalhar
- Certifique-se sempre de que a tensão de alimentação está de acordo com a tensão indicada na placa de identificação da ferramenta (ferramentas com a indicação de 230V ou 240V também podem ser ligadas a uma fonte de 220V)
- Verificar sempre se o mecanismo de retracção de segurança está a funcionar correctamente puxando a base R ② para trás e soltando-a em seguida, após o que a base deve voltar à posição original
- Não trabalhe com materiais que contenham amianto
- Fixe a peça a trabalhar, caso ela não se mantenha estacionária em virtude do seu próprio peso
- Não fixe a ferramenta num tomo
- Utilize extensões completamente desenroladas e seguras, com uma capacidade de 16 Amps
- O nível de ruído durante o trabalho pode exceder 85 dB(A); utilize protectores auriculares
- Usar luvas protectoras, óculos de protecção, roupas justas e uma protecção para cabelos (no caso de cabelos compridos)
- Certifique-se de que a ferramenta está desligada antes de colocar a ficha na tomada

### DURANTE A UTILIZAÇÃO

- Mantenha sempre o fio afastado das peças rotativas da ferramenta; coloque o fio para trás, fora do alcance da ferramenta
- Não utilizar a ferramenta caso o fio ou a base R ② (= protecção de segurança) estejam danificados; mandando-os substituir por pessoal qualificado
- Mantenha as mãos afastadas dos acessórios rotativos
- Em caso de anomalia eléctrica ou mecânica, desligue imediatamente a ferramenta e tire a ficha da tomada
- Caso a lâmina da fresa fique bloqueada, resultando em sacões transmitidos à ferramenta, desligue imediatamente a ferramenta

- Em caso de interrupção na corrente ou se a ficha for retirada da tomada por engano, destrave imediatamente o interruptor on/off e coloque-o na posição OFF por forma a impedir que a ferramenta volte a arrancar descontroladamente
- Não aplique demasiada pressão na ferramenta que a faça parar

### APÓS A UTILIZAÇÃO

- Depois de desligar a ferramenta, nunca páre a rotação do acessório exercendo pressão lateral sobre o mesmo

## UTILIZAÇÃO

- Interruptor On/Off de travagem
  - ligar a ferramenta puchando o interruptor A ② para a frente
  - ! **tenha cuidado com o impacto subitico que a ligação origina**
  - ! **a ferramenta deverá trabalhar na velocidade máxima antes da lâmina tocar a peça a trabalhar**
  - travar o interruptor puchando para baixo a parte frontal do interruptor
  - destravar o interruptor/desligar a ferramenta puchando para baixo a parte posterior do interruptor
  - ! **antes de parar a ferramenta deverá retirar-la da peça a trabalhar**
- Aspiração de pó ③
  - esvazie o saco do pó regularmente para uma melhor recolha do pó
  - para utilizar o aspirador retire o saco do pó C do adaptador D e monte o aspirador
- Guia frontal ④
  - para manter uma altura constante quando fizer juntas
  - para se guiar correctamente quando estiver a fazer cortes
  - adequado para juntas a 0°/45°/90°
  - a guia frontal E pode ser ajustada em altura com a chave sextavada F ② (o indicador da linha de corte G pode ser usado como referência)
- Ajustando a profundidade de corte ⑤
 

A sua ferramenta está equipada com uma roda que lhe permite ajustar a profundidade de corte em função da pastilha que pretenda usar (tipo 0, 10 ou 20)

  - puxe e rode a roda H para seleccionar o tamanho da patilha
  - coloque a ferramenta com a guia frontal contra uma parede ou peça de madeira
  - empurre a ferramenta para a frente até que pare e mantenha-a nessa posição
  - certifique-se que o indicador J está alinhado ligeiramente acima da marca seleccionada na escala; se não, use o botão de regulação K
- Segurar e guiar a ferramenta
  - ! **utilize sempre o punho superior B ② para trabalhar com facilidade e segurança**
  - mantenha as ranhuras de respiração L ② destapadas
- Junta standard ⑥
  - marque o centro do rasgo (pelo menos a 50 mm do bordo)
  - caso necessite de 2 ou mais rasgos deixe pelo menos 25 mm entre ambos
  - para um melhor alinhamento marque todos os rasgos em ambos os lados ao mesmo tempo
  - alinhe a linha central M na face da base N com a marca que fez a lâpis

- segure a ferramenta com ambas as mãos, ligue-a e empurre-a para a frente lentamente
- depois do rasgo aberto, recue e desligue a ferramenta
- repita para todos os rasgos
- insira pastilhas "secas" para verificar se se fixam ou não
- se satisfatório, aplique uma boa qualidade de cola de madeira (baseada de água) nos rasgos, insira pastilhas num dos lados e aperte ambas as partes

! **guarde sempre as pastilhas em lugares secos**

- Troca de lâminas ⑦
  - retire a chave sextavada F ② do alojamento
  - retire a guia frontal ④
  - vire a ferramenta ao contrário
  - retire os parafusos O e a parte da frente P da base
  - pressione o botão T ④ de fecho do veio e mantenha-o nessa posição, enquanto remove a porca da lâmina Q **no sentido contrario aos ponteiros do relógio** com uma chave 24
  - ! **pressione o botão T de fecho do veio sómente quando a ferramenta estiver parada**
  - troque a lâmina com a seta imprimada na lâmina apontando na mesma direcção da seta do corpo da ferramenta
  - aperte a porca da lâmina firmemente rodando-a no sentido dos ponteiros do relógio enquanto segura o veio
  - coloque a parte da frente da base
  - coloque a guia frontal

## CONSELHOS DE APLICAÇÃO

- Juntas em ângulos ⑧
- Juntas em T ⑨
- Juntas em bisel ⑩
- Juntas de vigas ⑪ ⑫
- Juntas bordo a bordo ⑬

## GARANTIA / AMBIENTE

- Mantenha a ferramenta e o fio sempre limpos (especialmente as ranhuras de respiração)
  - ! **desligar a ferramenta da fonte de corrente antes de limpar**
- Lubrifique as barras de desliz S ② ocasionalmente
- Prestamos garantia para ferramentas SKIL de acordo com as disposições legais/específicas do país; avarias devidas ao desgaste normal, sobrecarga ou má utilização não estão abrangidas pela garantia
- Em caso de reclamação, enviar a ferramenta, completa (**sem desmontar**), acompanhada da factura, ao fornecedor ou ao serviço de assistência técnica SKIL mais próximo (os endereços assim como a mapa de peças da ferramenta estão mencionados no [www.skileurope.com](http://www.skileurope.com))
- No final da vida útil da ferramenta separe a ferramenta, os acessórios e a embalagem para reciclagem (os componentes plásticos estão marcados para reciclagem por categorias)

I

## INTRODUZIONE

- L'utensile è idoneo per fresare nel legno o in materiali simili scanalature per collegamenti tramite tasselli rettangolari

# CARATTERISTICHE TECNICHE ①

## SICUREZZA

### NOTE GENERALI

- Leggere e conservare questo manuale di istruzioni (fare particolare attenzione alle istruzioni per la sicurezza alla fine)
- Usare l'utensile solo completo della base
- Questo utensile non deve essere usato da persone di età inferiore a 16 anni
- **Staccate sempre la spina dell'utensile prima di effettuare regolazioni o cambiare gli accessori**

### ACCESSORI

- La SKIL garantisce un perfetto funzionamento dell'utensile soltanto se vengono utilizzati accessori originali
- Prima di usare un accessorio qualsiasi assicurarsi che il suo numero di giri/min. non sia inferiore a quello del proprio utensile
- Non usare lame a fresa danneggiati, deformati, o vibranti
- Usare solo lame affilate
- Proteggere gli accessori da impatto, da urti e dal grasso
- Non usare lame a fresa che siano più grandi della dimensione raccomandata
- Usare solamente lame a fresa con foro del diametro di 22 mm

### PRIMA DELL'USO

- Evitate possibili danneggiamenti da viti e chiodi sporgenti; rimuoverli prima di iniziare la lavorazione
- Controllare che la tensione dell'alimentazione sia la stessa di quella indicata sulla targhetta dell'utensile (gli utensili con l'indicazione di 230V o 240V possono essere collegati anche alla rete di 220V)
- Controllare che il meccanismo di ritiro della protezione funzioni correttamente ritirando prima la base R ② e poi rilasciandola; la base deve allora tornare alla posizione originale
- Non lavorare con materiali che contengono amianto
- Serrare il pezzo in lavorazione in modo che non rimanga stazionario dal proprio peso
- Non serrare l'utensile in una morsa
- Usare prolunghe completamente srotolate e sicure con una capacità di 16 Ampere
- Durante le operazioni di lavoro il livello di rumorosità può superare 85 dB(A); utilizzare le cuffie di protezione
- Portare una maschera di protezione contro la polvere nella lavorazione di materiali a produzione di polveri dannose alla salute; informarsi prima il tipo di materiale su cui lavorare
- Assicurarsi che l'utensile sia spento quando si inserisce alla rete

### DURANTE L'USO

- Mantenere sempre il cavo distante da parti in movimento dell'utensile; spingere il cavo verso la parte posteriore, distante dall'utensile
- Non usare l'utensile quando il cavo o la base R ② (= dispositivo di protezione) è danneggiato; farlo sostituire da personale qualificato
- Mantenere le mani distanti dagli accessori che girano
- In caso di guasto elettrico o meccanico, spegnere immediatamente l'utensile e scollegare la spina
- Nel caso che la lama a fresa si blocchi, che causa eccessiva forza di spinta sull'utensile, spegnere immediatamente l'utensile

- In caso di mancata corrente oppure quando la spina viene tirata fuori accidentalmente, sbloccare immediatamente l'interruttore on/off e metterlo alla posizione OFF onde impedire riavvio incontrollato
- Non applicare troppa pressione sull'utensile che si ferma

### DOPO L'USO

- Dopo aver spento l'utensile, non arrestare mai la rotazione dell'accessorio applicandovi una forza laterale

## USO

- Interruttore on/off di bloccaggio
  - attivare l'utensile premendo in avanti l'interruttore A ②
- ! **attenzione all'impatto improvviso provocato dall'attivazione dell'utensile**
- ! **prima che la lama raggiunga il pezzo in lavorazione, l'utensile deve girare a piena velocità**
- bloccare l'interruttore premendo verso il basso il parte anteriore dell'interruttore
- bloccare l'interruttore/disattivare l'utensile premendo verso il basso il parte posteriore dell'interruttore
- ! **prima di spegnere l'utensile, staccarlo dal pezzo in lavorazione**
- Aspirazione della polvere ③
  - svuotare regolarmente il sacchetto raccogli-polvere per ottenere un'aspirazione ottimale
  - per usare un aspiratore staccare il sacchetto C dal adattatore per aspiratore D e montare l'aspiratore
- Guida anteriore ④
  - per mantenere un'altezza di lavorazione costante
  - per una guida adeguata in fase di taglio
  - adatta per giunzioni a 0°/45°/90°
  - la guida anteriore E può essere regolata in altezza con la chiave esagonale F ② (l'indicatore della linea di taglio G può essere usato come riferimento)
- Regolazione della profondità di taglio ⑤
  - L'utensile è dotato di una rotella per la selezione della profondità di taglio in funzione del lamello utilizzato (tipo 0, 10 o 20)
  - tirare e ruotare la rotella H per selezionare il tipo del lamello desiderato
  - posizionare l'utensile con la guida anteriore appoggiata al muro o al pezzo di legno
  - spingere l'utensile in avanti fino all'arresto e mantenerlo in questa posizione
  - assicurarsi che l'indicatore J sia allineato leggermente oltre la tacca della scala corrispondente al tipo di lamello; in caso contrario, utilizzare la rotella di regolazione K
- Tenuta e guida dell'utensile
  - ! **utilizzare sempre l'impugnatura superiore B ② per un controllo più sicuro e facilità di operazione**
  - tenete libere le feritoie di ventilazione L ②
- Giunzione standard ⑥
  - marcare il centro dell'incavo da scavare (almeno 50 mm dal bordo esterno)
  - nel caso di 2 o più incavi lasciare almeno 25 mm tra l'uno e l'altro
  - per un allineamento preciso marcare contemporaneamente tutti gli incavi sui entrambi i pezzi da unire
  - allineare la linea centrale M sulla placca davanti N con suo marchio del lapis
  - impugnare l'utensile con entrambe le mani, avviarlo e spingerlo dolcemente in avanti

- dopo aver realizzato l'incavo, staccare l'utensile dal pezzo e quindi arrestarlo
- ripetere per tutti gli incavi
- inserire i lamelli "a secco" per verificare la giunzione
- applicare colla del falegname di qualità (basada sull'acqua) negli incavi, inserire i lamelli nel uno lato e accostare i pezzi

**! riponete sempre gli lamelli in un luogo asciutto**

- Cambio della lama ⑦
  - estrarre la chiave esagonale F ② dell'alloggiamento
  - rimuovere la guida anteriore ④
  - capovolgere l'utensile
  - rimuovere le viti O ed il davanti P della base
  - premere il pulsante T ④ e tenere premuto mentre si serra il bullone della lama Q **in senso antiorario** con una chiave del 24
- ! premere il pulsante T del blocca alberino soltanto quando l'utensile è a riposo**
  - cambiare la lama, avendo cura che la freccia sulla lama abbia la stessa direzione di quella sull'utensile
  - avvitare saldamente il bullone della lama (senso orario)
  - rimontare il davanti della base
  - rimontare la guida anteriore

## CONSIGLIO PRATICO

- Giunzioni angolari ⑧
- Giunzioni a T ⑨
- Giunzioni a 45° ⑩
- Giunzioni di travi ⑪ ⑫
- Giunzioni lato a lato ⑬

## GARANZIA / TUTELA DELL'AMBIENTE

- Tenete sempre puliti utensile e cavo (soprattutto le ferite di ventilazione)
  - ! prima di pulire estrarre la spina dalla presa**
- Lubrificare di tanto in tanto le stange S ②
- Per gli utensili SKIL forniamo garanzia conforme alle disposizioni di legge/specifiche nazionali; guasti derivanti da usura naturale, sovraccarico o uso improprio dell'utensile sono esclusi dalla garanzia
- In caso di malfunzionamento, inviare l'utensile **non smontato** insieme a la fattura al fornitore oppure al più vicino servizio assistenza autorizzato SKIL (l'indirizzo ed il disegno delle parti di ricambio dell'utensile sono riportati su [www.skileurope.com](http://www.skileurope.com))
- Utensile, accessori ed imballaggio dovrebbero essere inviati separatamente ad una riutilizzazione ecologica (i componenti in plastica sono contrassegnati per il riciclaggio selezionato)

H

## BEVEZETÉS

- A készülék illesztőhornyok fában és fához hasonló anyagokban való kialakítására szolgál

## MŰSZAKI ADATOK ①

## A BIZTONSÁG

### ÁLTALÁNOS TUDNIVALÓK

- Olvassa el figyelmesen és őrizze meg a használati utasítást (különös figyelmet fordítva a hátoldalon található biztonsági utasításokra)
- A gépet csak felszerelt talplemezzel használja
- A készüléket csak 16 éven felüli személyek használják
- **Mindig húzza ki a dugaszolóaljzatot mielőtt tartozékot cserélne vagy bármit változtatna a gép beállításán**

### TARTOZÉKOK

- SKIL cég kizárólag eredeti alkatrészek és kiegészítők alkalmazása esetén tudja garantálni a gép problémamentes működését
- Tartozékok használata előtt mindig hasonlítsa össze az adott tartozék maximális megengedett percenkénti fordulaterékét a szerszám fordulatszámával
- Ne használjon károsodott, deformálódott vagy rezgő marólapot
- Csak éles fűreszlappal dolgozzon
- A tartozékokat védje az ütődésektől és a kenőanyagoktól
- Ne használjon a legnagyobb megengedett méretünél nagyobb marólapot
- Csak olyan 22 mm-es lyukátmérőjű marólapot használjon

### HASZNÁLAT ELŐTT

- Ügyeljen arra, hogy a munkadarabban lévő csavar, szög vagy hasonló sérüléseket ne okozhasson; a munka megkezdése előtt eltávolítandó
- Mindig ellenőrizze, hogy a hálózati feszültség megegyezik-e a szerszám adattábláján feltüntetett értékkel (a 230V vagy 240V jelzésű gépek 220V feszültségre is csatlakoztathatók)
- Mindig ellenőrizze a védőburkolat visszahúzó mechanizmusának megfelelő működését, mégpedig úgy, hogy először hátrahúzza a talplemezt R ②, majd elengedi, amikor is az visszakerül az eredeti helyzetébe
- Ne dolgozzon azbeszttartalmú anyagokkal
- Ha a munkadarabot nem tartja a helyén saját súlya, rögzítse azt
- A gépet tilos satuba fogni
- Használjon teljesen letekert és biztonságos hosszabbítókábel, 16 A-es teljesítménnyel
- Munka közben a zaj meghaladhatja a 85 dB(A); használjon fülvédőt
- Használjon porvédő maszkot, amennyiben olyan anyagokkal dolgozik, melynek pora káros az egészségre; ezért előzetesen tanulmányozza az anyagokat, melyekkel dolgozni kíván
- Mielőtt a gépet dugaszolóaljzatba csatlakoztatná, gondoskodjon arról, hogy az ki legyen kapcsolva

### HASZNÁLAT KÖZBEN

- A gép mozgó részeitől mindig tartsa távol az elektromos kábelt; terelje a tápkábelt a gép hátulja felé, a géptől elfelé
- Soha ne használja a szerszámot ha a kábel vagy a talplemez R ② (= védőburkolat) sérült; cseréltesse ki szakértő által
- Kezét tartsa távol a forgó tartozékoktól
- Elektromos vagy mechanikus működési hiba esetén azonnal kapcsolja ki a gépet és húzza ki a dugaszolóaljzatból
- Ha a marólap elakad, és emiatt rángat a gép, azonnal kapcsolja ki

- Ha áramszünet következik be, vagy ha a dugós csatlakozót véletlenül kihúzza, a gép akaratlan újraindításának megelőzésére azonnal oldja fel a be/ki kapcsoló zárolását, és állítsa a kapcsolót a KI állásba
- Sohase fejtse ki akkora nyomást a gépre, hogy az megálljon

#### A HASZNÁLATOT KÖVETŐEN

- Miután kikapcsolta a készüléket, a tartozék forgását sose annak síkjára merőleges erővel állítsa meg

## HASZNÁLAT

- Biztonsági be/ki kapcsoló
  - a készüléket az A ② kapcsoló előre nyomásával kapcsolhatja be
- ! **ügyeljen arra, hogy bekapcsoláskor a készülék visszaránt**
  - mielőtt a készüléket a munkadarabra/ba vezetné, várja meg, amíg a motor a maximális fordulatszámot eléri
  - a rögzítés a kapcsoló elejének lenyomásával történik
  - a rögzítés feloldása és egyben a készülék kikapcsolása a kapcsoló hátsó részének lenyomásával történik
  - kikapcsolás előtt készülékét távolítsa el a munkadarabtól
- Porelszívás ③
  - a porszak időben történő ürítése segíti a tökéletes porgyűjtést
  - porszívó használata esetén a C porszákot vegye le a D adatterről és a porszívót ide csatlakoztassa
- Pozicionáló ④
  - hornyos kötéseknél a beállított magasság tartására szolgál
  - vágásnál biztosítja a helyes irány tartását
  - 0°/45°/90°-os kötésekre alkalmas
  - az E jelű pozicionálót a kívánt magasságra az F ② jelű hatszögkulccsal lehet beállítani (ehhez a G jelű vágásvonal jelzést használja)
- Vágásmélység beállítása ⑤
 

A gépen egy kerék található, mellyel az adott illesztő korongokhoz (0, 10 vagy 20 típus) lehet a vágásmélységet beállítani

  - a H jelű kereket kihúzva csavarja el a megfelelő méretű
  - a gép pozicionálóját tegye a falhoz vagy a fához
  - a gépet ütközésig tolja előre és tartsa így
  - ellenőrizze, hogy a J jelzés kicsivel a skálán beállított érték alatt áll; ha nem, a K gombbal korrigáljon
- Munka a géppel
 

! **a gépet mindig a felső fogantyúnál B ② fogja megkönnyíti a munkát és optimális ellenőrzést biztosít**

  - tartsa a szellőzőnyílásokra mindig szabadon L ②
- Standard hornyos kötés ⑥
  - jelölje be a horony közepét (legalább 50 mm távolságra a széltől)
  - 2 vagy több horony esetén közöttük legalább 25 mm távolság legyen
  - a pontos vonalvezetés céljából mindkét deszkán egyidejűleg jelölje be a hornyok helyét
  - az N jelű lapon található M középponti vonalat illeszse a jelöléshez
  - a gépet két kézzel fogja meg, kapcsolja be és enyhén nyomja előre

- amikor a vágás elkészült, a gépet húzza vissza és kapcsolja ki
- a további hornyokat ugyanígy készítse
- az illesztő korongokat "szárazon" helyezze be és ellenőrizze a méretet
- amennyiben megfelelően illeszkedik, a korongokat jó minőségű (vizes alapú) nyúval kenje be és nyomja össze a lapokat

#### ! az illesztő korongokat tárolja száraz helyen

- A fűrészlap cseréje ⑦
  - vegye ki a hatszögkulcsot F ② a tartóból
  - a pozicionálót vegye le ④
  - a gépet fordítsa meg
  - az O jelű csavarokat oldja és a talplemez elejét P vegye le
  - nyomja be a tengelyt reteszelő T ④ gombot és tartsa benyomva, amíg 24-es villáskulcsot az **óra járásával ellenkező irányba** elfordítva eltávolítja a fűrészlap Q szorítócsavarját
- ! **csak akkor nyomja be a tengelyt reteszelő T gombot, amikor a készülék üzemben kívüli állapotban van**
  - cseréljen fűrészlapot, ügyelve arra, hogy a fűrészlapon feltüntetett forgásirány megegyezzen a burkolaton lévő nyíl irányával
  - a csavart az óramutató megegyező irányban jól húzza meg, eközben a tengelyt rögzítse
  - a talplemez elejét csavarozza vissza
  - a pozicionálót szerelje vissza

## HASZNÁLAT

- Sarokkötés ⑧
- T-kötés ⑨
- Gérkkötés ⑩
- Gerendakötés ⑪ ⑫
- Oldalkötés ⑬

## GARANCIA / KÖRNYEZET

- Mindig tartsa tisztán a gépet és a vezetékét (különös tekintettel a levegőnyílásokra)
- ! **tisztítás előtt húzza ki a csatlakozódugót**
- A vezetősíneket S ② időnként zsírozza
- Fent említett termékére a SKIL a törvényes/ országoként változó előírások szerint vállal garanciát; a garancia nem vonatkozik a szokványos használat során fellépő normális kopásra és a nem megfelelő használat illetve túlterhelés okozta károsodásra
- Panaszt esetén küldje az **összeszerelt** gépet a vásárlást bizonyító számlával együtt a kereskedő vagy a legközelebbi SKIL szervizállomás címére (a címlista és a gép szervizdiagramja a www.skileurope.com címen található)
- A gépet kizárólag a tartozékok és a csomagolás környezetkímélő újrafelhasználása érdekében történt különválasztása után dobja el (a műanyag elemeken a kategorizált újrafeldolgozást elősegítő jelzés látható)



## ÚVOD

- Nářadí je určen k frézování drážek pro plochá perová spojení do dřeva a dřevu podobných materiálů

## TECHNICKÉ ÚDAJE ①

### BEZPEČNOST

#### OBCENĚ

- Tuto příručku s pokyny si pečlivě přečtěte a uschovejte (zvláštní pozornost věnujte bezpečnostním pokynům, uvedeným vzadu)
- Frézku používejte jen s opěrnou deskou, s listy je třeba opatrně zacházet a vyvarovat se poškození ostrými předměty
- Tento nástroj nesmí používat osoby mladší 16 let
- Před seřizováním, měněním pilových listů a příslušenství, vždy vytáhněte zástrčku nářadí z el. sítě**

#### PŘÍSLUŠENSTVÍ

- SKIL zajistí bezvadnou funkci nářadí pouze tehdy, používáte-li původní značkové
- Před použitím příslušenství vždy porovnejte maximální přípustné ot/min daného konkrétního příslušenství s ot/min nástroje
- Nepoužívejte poškozené, deformované ani vibrující listy frézky
- Používejte pouze ostré listy
- Chraňte příslušenství před nárazy, oťřesy a mastnotou
- Nepoužívejte listy frézky větší, než je maximální doporučená velikost
- Používejte pouze listy frézky s 22 mm průměrem otvoru

#### PŘED POUŽITÍM

- Vrtáčku nepoužívejte je-li navlhla a nepracujte v blízkosti snadno zápalných nebo výbušných materiálů; před zahájením práce je odstraňte
- Vždy zkontrolujte, zda je napájecí napětí stejné jako napětí uvedené na typovém štítku nástroje (nářadí určené k napájení 230V nebo 240V lze použít též v síti 220V)
- Vždy zkontrolujte, zda kryt na retrakčním mechanismu správně funguje: zatáhněte za celek R ② zpět a hned jej uvolněte – měl by se vrátit do původní polohy
- Nepracujte s materiály obsahujícími azbest
- Pokud obrobek nezůstává stabilní svou vlastní vahou, proveďte jeho upnutí
- Neupínejte nástroj do svěráku
- Používejte zcela rozvinutá a bezpečně prodlužovací šňůry o kapacitě 16 ampér
- Hladina hluku může při práci přesáhnout 85 dB(A); vhodným prostředkem si chraňte udi
- Použití masky proti prachu v případě práce s materiály, které produkují prach ohrožující zdraví; předem se informujte o materiálech, na kterých budete pracovat
- Presvědčete se, zda je nástroj při zapojování do zásuvky vypnutý

#### BĚHEM POUŽITÍ

- Šňůru udržujte vždy mimo dosah pohyblivých částí nástroje; šňůru nasměrujte dozadu, pryč od nástroje

- Pila se nesmí používat, je-li její přívodní šňůra poškozená nebo nefunguje celek R ② (= ochranný kryt); nechte si je kvalifikovaným pracovníkem vyměnit
- Nedotýkejte se otáčivého příslušenství
- V případě elektrické nebo mechanické poruchy ihned nástroj vypněte a vytáhněte ze zásuvky
- Pokud dojde k zablokování listy frézky, které se projeví trhavými pohyby nástroje, ihned nástroj vypněte
- V případě přerušení proudu nebo při náhodném vytažení ze zásuvky ihned uvolněte spínač vypnutí/zapnutí a dejte jej do polohy vypnutí (OFF), aby nedošlo k nekontrolovanému opětovnému spuštění
- Nevyvíjejte na nástroj takový tlak, při kterém by došlo k jeho zastavení

#### PO POUŽITÍ

- Po vypnutí nástroje nikdy nezastavujte otáčení příslušenství tlakem ze strany

## POUŽITÍ

- Zajišťovací spínač "zapnuto/vypnuto"
  - zapněte nářadí pomocí spínače A ② posunutím dopředu
  - ! dejte pozor na reakci nářadí při zapnutí moturu**
  - ! listu přikládejte k obrobku až po dosažení maximálních otáček**
  - zajistěte spínač tak že zmáčknete přední strany spínače
  - uvolnění aretace/vypněte nářadí zmáčknutím zadní strany spínače
  - ! před vypnutím nářadí je nutné oddálit nářadí od obrobku**
- Odsávání prachu ③
  - včasné vyprázdnění prachového pytlíku umožní optimální odsávání
  - při použití odsávání vytáhněte sáček C z otvoru D a zapojte odsávání
- Přední kryt ④
  - pro konstantní výši při spojení na drážku
  - pro správné vedení při řezu
  - úhel 0°/45°/90° pro spojení v úhlech
  - přední kryt E lze nastavit do požadované výšky šestihybným klíčem F ② (ryska G může sloužit jako vodítko)
- Seřizování hloubky řezu ⑤
  - Toto nářadí je vybaveno kolečkem, které dovoluje nastavit požadovanou velikost drážky (typ 0,10, 20)
  - kolečko H zatáhněte a otočením nastavte na požadovanou velikost drážky
  - nářadí nastavte horním krytem proti zdi nebo dřevu
  - tlačít dopředu až k záběru a vtěto poloze držte
  - zkontrolujte, zda ukazatel J ukazuje na zvolenou velikost na škalě; když ne, tak nastavovací knoflík K koregujte nastavení
- Práce s nářadí
  - ! vždy držte nářadí za horní držadlo B ② pevně pro optimální kontrolu a lehcí práci**
  - udržujte větrací štěrby L ② volně
- Standardní drážkování ⑥
  - střed drážky si naznačte (nejméně 50 mm od okraje)
  - při dvou a více drážkách dodržujte nejmenší vzdálenost 25 mm
  - pro přesnou linii všech drážek na obou prknech označte středy současně

- nastavte středovou linii M na plochu N
- nastavte přesně nářadí a oběma rukama ho držte, zapněte a mírným tlakem pohybujte dopředu
- když je drážka hotová, nářadí odtáhněte a vypněte
- postup opakujte pro všechny drážky
- přezkontrolujte velikost drážky
- když souhlasí, natřete lepidlem a drážky splete a přitlačte

! **skladujte drážkovací nástroje vždy v suchu**

#### • Montáž listu ⑦

- vyjmout šestihranný klíč F ② z držáku
- odejmout přední kryt ④
- nářadí otočit
- povolit šrouby O a přední díl P a kryt odejmout
- stlačte blokovací tlačítko vřetene T ④ a podržte stlačené, zatímco vyšroubujete šroub listu Q klíčem 24 **proti směru ručiček hodinových**

! **blokovací tlačítko vřetene T stlačte pouze tehdy, když je nářadí v klidu**

- při výměně listu musí šípka na listě ukazovat stejným směrem jako šípka na krytu
- šroub listu pevně utáhněte ve směru hod, ručiček a přitom stále armujte vřeteno klíčem
- namontujte přední díl a kryt
- namontujte přední kryt

## POUŽITÍ

- Rohové spojení ⑧
- Spojení do tvaru T ⑨
- Úhlové spojení ⑩
- Trámové spojení ⑪ ⑫
- Spojení stran ⑬

## ZÁRUKA / ŽIVOTNÍ PROSTŘEDÍ

- Nástroj a příwodní šňůru udržujte čisté (zejména větrací štěrbiny)

! **před čistěním odpojte zástrčku**

- Kluznice S ② pravidelně promozávat
- Na tento výrobek značky SKIL platí záruka podle statutárních regulací dané země; poškození způsobené běžným opotřebením, přetížením a nesprávným použitím není zárukou kryto
- V případě urgencye zašlete nástroj **nerozebraný** spolu s potvrzením o nákupu své prodejně nebo nejbližšímu servisu značky SKIL (adresy a servisní schema nástroje najdete na [www.skileurope.com](http://www.skileurope.com))
- Před vyřazením lze nástroj, doplňky a balení roztrídít do ekologických kategorií k recyklaci (plastové součástky jsou označeny ke kategorizované recyklaci)

TR

## GİRİS

- Bu alet; tahta ve benzeri malzemede yassı dübel, freze bağlantıları için gerekli olukların açılması için geliştirilmiştir

## TEKNİK ÖZELLİKLER ①

## GÜVENLİK

### GENEL

- Bu kullanma kılavuzunu okuyun ve saklayın (arkadaki güvenlik uyarılarına özel dikkat gösterin)
- Sadece tamamen kurulmuş cihazları kullanın
- Bu araç 16 yaşın altındaki kişiler tarafından kullanılmamalıdır
- **İstedığınız ayar değişikliklerini ve aksesuar değişikliklerini yapmadan önce mutlaka şebeke fişini prizden çekin**

### AKSESUARLAR

- SKIL sadece orjinal aksesuarlar kullanıldığında aletin düzgün çalışmasını garanti eder
- Aksesuarları kullanmaya başlamadan önce her zaman aksesuarın izin verilen en yüksek devir sayısı ile bu aracın devir sayısını karşılaştırın
- Hasarlı, şekli bozulmuş veya titreyen freze bıçağı kullanmayın
- Sadece keskin bıçak kullanın
- Aksesuarları çarpmalardan darbelerden ve yağlı ortamlardan koruyun
- Önerilen en büyük boyuttan büyük freze bıçağı kullanmayın
- Yalnızca çapı 22 mm olan yerlerde freze bıçağı

### KULLANMADAN ÖNCE

- İş parçasının vida, çivi ve benzeri malzeme tarafından hasar görmemesi için dikkatli olun; çalışmaya başlamadan önce bunları çıkartın
- Güç geriliminin, cihazın özellik plakasında belirtilen voltaj değeriyle aynı olduğunu sık sık kontrol edin (230V veya 240V aletler 220V kaynağa bağlanabilir)
- Her zaman koruyucu çekme mekanizmasının çalışmasını kontrol edin, bunun için önce temel tertibat R ②'yi geri çekin ve daha sonra bırakın, temel tertibat orjinal durumuna geri dönmelidir
- Asbest bulunduran malzemelerle çalışmayın
- Kendi ağırlığıyla hareketsiz kalmazsa bir parçayla sıkıştırın
- Aracı mengeneyle sıkıştırmayın
- Tamamen kusursuz ve güvenli 16 Amp uzatma kabloları kullanın

- Cihaz çalışırken gürültü seviyesi 85 dB(A) desibele kadar çıkabilir; kulak koruyucu kullanınız
- Sağlığa zararlı toz çıkaran malzemelerle çalışırken mutlaka toz maskesi kullanın; üzerinde çalışılacak malzeme hakkında önceden bilgi edinmeniz gerekli tedbirleri almanıza yardımcı olacaktır
- Fişe takarken aracın kapalı olduğundan emin olun

### KULLANIM SIRASINDA

- Kabloyu her zaman aracın hareketli parçalarından uzak tutun; kabloyu arka tarafta araçtan uzakta bulundurun
- Cihazı kablo ve temel tesisat R ② (= koruyucu muhafaza) hasarlıyken kullanmayın, yetkili kişi tarafından değiştirilmesini sağlayın
- Ellerinizi dönen parçalardan uzak tutun
- Elektriksel veya mekaniksel hatalı çalışma durumunda aracı hemen kapatın ve fişi çekin
- Freze bıçağı durup araçta titreme olduğunda aracı hemen kapatın
- Akım kesilmesi sırasında veya fişin yanlışlıkla yerinden çıkması durumunda açma/kapatma anahtarının kilidini hemen açın ve beklenmeyen bir anda çalışmaya başlamasına engellemek için aracı OFF konuma getirin

- Cihazın hareketsiz kalmasına neden olacak kadar basınç uygulamayın

## KULLANIMDAN SONRA

- Aracı kapattıktan sonra hiçbir zaman yandan güç vererek aksesuarın dönüşünü durdurmayın

## KULLANIM

- Açma/kapama kilitleme anahtarı
  - cihazı A ② anahtarını ileri iterek açın
  - ! **cihaz açıldığında meydana gelecek ani harekete hazırlıklı olun**
  - ! **bıçak çalışma alanına inmeden önce, cihaz tam güç ile çalışmalıdır**
  - anahtarı, anahtarın ön tarafını aşağı bastırarak kilitleyin
  - kilidi açmak/cihazı kapatmak için anahtarın arka tarafına basın
  - ! **cihazı kapatmadan önce, cihazı çalışma alanından geri çekmelisiniz**
- Toz emme ③
  - optimum toz emme performansı için toz torbasını düzenli olarak boşaltın
  - elektrik süpürgesi kullanmak için toz torbası C'yi elektrik süpürgesi adaptöründen D çıkartın ve elektrik süpürgesini monte edin
- Ön bölme ④
  - bağlantıları yaparken sabit yüksekliği muhafaza etmek için
  - kesim sırasında düzgün kılavuz olarak
  - 0°/45°/90° bağlantılar için uygundur
  - ön bölme E alyen anahtar F ② ile yüksekliği ayarlamak için kullanılabilir (kesme hattı göstergesi G referans olarak alınabilir)
- Kesme derinliğini ayarlama ⑤
  - Cihazınız kullanmak istediğiniz plaka boyutuna göre (tip 0, 10 veya 20) kesme derinliğini ayarlayabileceğiniz bir tekerlek ile donatılmıştır
  - istenen plaka boyutunu seçmek için H tekerleğini çekin ve çevirin
  - cihazı ön bölmesi duvara veya bir tahta parçasına dönük olarak tutun
  - cihazı duruncaya kadar itin ve o durumda tutun
  - J göstergesinin ölçekte seçili boyut işaretini hafifçe geçecek şekilde hizalandığından emin olun, eğer değilse K ayar düğmesini kullanın
- Cihazı tutma ve kılavuzlama
  - ! **daime üst tutacağı B ② kullanın güvenlik kontrolü ve kullanım kolaylığı için**
  - havalandırma düklerini kapatmayın L ②
- Standard bağlantı ⑥
  - yuvanın merkezini işaretleyin (gövdenin uç kısmından en az 50 mm)
  - 2 veya daha fazla yuva durumunda aralarında en az 25 mm bırakın
  - düzgün işaretleme için yuvaların hepsini aynı anda işaretleyin
  - yüz plakası N üzerinde merkez çizgisi Mşi kaleminizle hizalayın
  - cihazı iki elinizle tutun, çalıtırın ve yavaşça ileri doğru itin
  - yuvalar kesildikten sonra, geri çekin ve cihazı kapatın tüm yuvalar için tekrar edin
  - plakaları uyup uymadıklarını kontrol için "kuru" olarak takın

- eğer tatmin ediciyse, tüm yuvalar iyi kaliteli marangoz tutkalı sürün (su bazlı) plakaları yerleştirin ve bastırın
- ! **plakaları her zaman kuru bir yerde saklayın**
- Bıçakları değiştirme ⑦
  - alyen anahtar F ② 'yi alın
  - ön bölme ④ 'ü çıkartın
  - cihazı yukarı bakacak şekilde çevirin
  - O vidalarını ve temel tertibat ön P'yi sökün
  - bıçak pimini Q 24'lük anahtarla ile **saat yönünde** çevirerek çıkartırken **takarken**, eksen kilidi düğmesine T ④ basın ve tutun
  - ! **eksen kilidi düğmesine T yalnızca alet çalışmıyorken basın**
  - bıçağı bıçağın üzerindeki ok ile muhafaza üzerindeki ok aynı yönde olacak şekilde değiştirin
  - milii kilitleirken bıçak civatalarını saat yönünde çevirerek iyice sıkın
  - temel tertibatın önünü takın
  - ön bölmeyi takın

## UYGULAMA TAVSİYESİ

- Köşe bağlantılar ⑧
- T-bağlantılar ⑨
- Gönyeli bağlantılar ⑩
- Kiriş bağlantılar ⑪ ⑫
- Uç uca bağlantılar ⑬

## GARANTİ / ÇEVRE

- Aleti ve kablosunu daima temiz tutun (özellikle havalandırma yuvalarını)
- ! **temizlemeden önce, cihazın fişini prizden çekin**
- Hareketli çubuklar S ② 'yi sık sık yağlayın
- Bu SKIL ürünün yasal/ülkeye özel yönetmeliklere göre garanti altındadır, normal aşınma ve yıpranmadan doğabilecek hasarlar, aşırı yüklenme veya yanlış kullanım garanti kapsamında değildir
- Şikayet durumunda, aleti ambalajıyla birlikte satın alma belgenizde ekleyerek satıcınıza veya en yakın SKIL servisine ulaştırın (adresler ve aletin servis şemaları [www.skileurope.com](http://www.skileurope.com) adresinde listelenmiştir)
- Aletin atılması gerektiğinde aleti, aksesuarları ve ambalajları çevre dostu geri dönüşüm için düzenleyin (plastik bileşenler kategorize geri dönüşüm için etiketlidir)

PL

## WSTĘP

- Niniejsze narzędzie jest przeznaczone do nacinania rowków dla połączeń wpuśtowych drewna i innych podobnych materiałów

## DANE TECHNICZNE ①

## BEZPIECZEŃSTWO

### OGÓLNE

- Proszę przeczytać i zachować niniejszą instrukcję obsługi (zwrócić szczególną uwagę na instrukcję na odwrotnej stronie)
- Używane narzędzie musi mieć w pełni zmontowaną podstawę
- Narzędzie nie powinno być używane przez osoby w wieku poniżej 16 lat

- **Przed przystąpieniem do wykonywania jakichkolwiek czynności obsługowych przy maszynie, w czasie przerw w pracy jak również po jej zakończeniu wyjąć wtyk z gniazda sieciowego**

#### AKCESORIA

- SKIL może zagwarantować bezawaryjne działanie narzędzia tylko przy korzystaniu z oryginalnego wyposażenia dodatkowego
- Przed użyciem akcesoriów zawsze należy porównać maksymalną dopuszczalną liczbę obrotów na minutę dla akcesoriów z dopuszczalną liczbą obrotów narzędzia
- Nie należy stosować tarczy, które są uszkodzone, zniekształcone lub niewłaściwie osadzone
- Używać tylko tarcze piły
- Akcesoria należy chronić przed uderzeniami, wstrząsami i smarem
- Nie należy stosować tarcz, które są większe od maksymalnego zalecanego rozmiaru
- Należy stosować tylko tarcze, które mają średnicę otworu 22 mm

#### PRZED UŻYCIEM

- Uwaga na tkwiące gwoździe, śruby i inne twarde przedmioty; przed przystąpieniem do obróbki powinny być usunięte z obrabianego przedmiotu; usunąć je przed rozpoczęciem pracy
- Każdorazowo sprawdzać, czy napięcie zasilania jest zgodne z napięciem podanym na tabliczce znamionowej urządzenia (narzędzia na napięcie znamionowe 230V lub 240V zasilac można także napięciem 220V)
- Przed przystąpieniem do cięcia należy każdorazowo sprawdzać prawidłowe funkcjonowanie mechanizmu cofania osłony, odciągając do tyłu zespół podstawy R ② a następnie zwalnając go; zespół powinien powrócić w oryginalne położenie
- Nie należy pracować z materiałami zawierającymi azbest
- Obrabiany element należy unieruchomić, jeśli nie jest dostatecznie ciężki, aby jego ciężar własny nie powodował przesuwania podczas pracy
- Nie należy zaciskać narzędzia w imadle
- Należy stosować przedłużacze w całości rozwinięte i zabezpieczone, o dopuszczalnym natężeniu prądu równym 16 A
- Poziom hałasu podczas pracy może przekraczać 85 dB(A); używać sprzęt do ochrony słuchu
- Zawsze używaj maski ochronnej podczas pracy z materiałami, których pyły mogą być szkodliwe dla zdrowia; z obrabianymi materiałami należy zapoznać się przed rozpoczęciem pracy
- Przed podłączeniem do prądu należy się upewnić, że narzędzie jest wyłączone

#### PODCZAS UŻYWANIA

- Przewód zawsze należy trzymać z dala od ruchomych elementów narzędzia, kierując go do tyłu, w kierunku od urządzenia
- Nie wolno nigdy używać narzędzia z uszkodzonym przewodem zasilającym lub zespołem podstawy R ② (= osłona ochronna); ich naprawę należy powierzyć odpowiednio kwalifikowanej osobie
- Ręce należy trzymać z dala od obracających się elementów

- W przypadku wadliwego działania mechanicznych lub elektrycznych części urządzenia, należy bezzwocznie wyjąć narzędzie i wyjąć wtyczkę
- W przypadku zablokowania tarczy, czego efektem jest szarpnięcie podczas pracy, należy natychmiast wyłączyć narzędzie
- W przypadku przerwy w zasilaniu na przykład na skutek nieumyślnego wyciągnięcia wtyczki, należy niezwłocznie odblokować włącznik blokady i przełączyć go w pozycję OFF (wyłączone), aby uniknąć nieoczekiwanego uruchomienia narzędzia
- Nie należy naciskać na przycisk z siłą powodującą unieruchomienie narzędzia

#### PO UŻYCIU

- Po wyłączeniu narzędzia nigdy nie należy zatrzymywać wirujących elementów działając na nie z bocznie przyłożoną siłą

## UŻYCIEM

- Wyłącznik blokujący (on/off)
  - włączyć narzędzie przestawiając wyłącznik A ② w przód
  - ! **włączenie narzędzia powoduje jego nagłe uderzenie**
  - ! **przed dosunięciem ostrza do obrabianej części, narzędzie powinno osiągnąć pełną prędkość przebiegu**
  - wyłącznik blokuje się wciskając jego przednią stronę w dół
  - odblokowanie wyłącznika/wyłączenie narzędzia osiąga się wciskając jego tylną stronę w dół
  - ! **przed wyłączeniem narzędzia należy je cofnąć od obrabianej części**
- Odciąganie pyłu ③
  - w celu zapewnienia optymalnego odpylania należy regularnie opróżniać worek pyłowy
  - przy korzystaniu z odkurzacza należy zdjąć worek C z elementu D i założyć odkurzacz
- Przednia listwa wiodąca ④
  - do utrzymania stałej wysokości przy wykonywaniu złączy
  - do prawidłowego prowadzenia podczas cięcia
  - stosowana do złączy 0°/45°/90°
  - wysokość ustawienia przedniej listwy wiodącej E można regulować kluczem sześciokątnym F ② (korzystając ze wskaźnika linii cięcia G, jako odnośnika)
- Regulacja głębokości cięcia ⑤
  - Narzędzie jest wyposażone w kółko umożliwiającej regulację głębokości cięcia, stosownie do wielkości używanej płyty (typ 0, 10 lub 20)
  - odciągnąć i przekręcić kółko H, wybierając wymaganą wielkość płyty
  - ustawić narzędzie z przednią listwą wiodącą opartą o ścianę, lub kawałek drewna
  - przesunąć narzędzie w przód, aż do oporu i utrzymać je w tym położeniu
  - upewnić się, że wskaźnik J jest w położeniu tuż poza wybranym oznacznikiem wielkości na skali; jeśli nie, skorzystać z pokrętła regulacyjnego K
- Trzymanie i prowadzenie narzędzia
  - ! **należy zawsze korzystać z górnego uchwytu B ② zwiększa bezpieczeństwo i łatwość obsługi**
  - nie zasłaniać otworów wentylacyjnych L ②

- Złącze standardowe ⑥
  - oznaczyć środek rowka (co najmniej 50 mm od zewnętrznej krawędzi płyty)
  - w przypadku 2 lub więcej rowków pozostawić co najmniej 25 mm odstęp między nimi
  - dla zapewnienia prawidłowego ustawienia należy oznaczyć równocześnie wszystkie rowki, na obu płytach
  - ustawić oś symetrii M tarczy N zgodnie z wykonanym oznacznikiem
  - trzymając narzędzie w obu rękach, włączyć je i gładko przesunąć do przodu
  - po wycięciu rowka cofnąć narzędzie i wyłączyć je
  - powtórzyć dla wszystkich rowków
  - złożyć płyty „na sucho”, w celu sprawdzenia ich dopasowania
  - jeśli pasują, powlec wszystkie rowki dobrej jakości klejem stolarskim (wodnym), założyć płyty z jednej strony i docisnąć

**! płyty należy zawsze przechowywać w suchym miejscu**

- Wymiana tarczy ⑦
  - wyjąć klucz sześciokątny F ② z miejsca jego przechowywania
  - usunąć przednią listwę wiodącą ④
  - odwrócić narzędzie do góry nogami
  - wykręcić z podstawy śruby O i przednią P
  - nacisnąć przycisk T ④ blokady trzpienia obrotowego i przytrzymać go podczas odkręcania śruby mocującej tarczę Q, obracając kluczem płaskim 24 trzpieniowym **przeciwnie kierunku wskazówek zegara**
  - ! przycisk T blokady trzpienia naciskać tylko wtedy, gdy tarcza piły jest nieruchoma**
  - wymienić tarczę zakładając je tak, aby oznaczona na nim strzałka była zwrócona w tym samym kierunku, co strzałka na obudowie
  - docisnąć mocno śrubę tarcza w prawo, blokując równocześnie wałek
  - założyć na miejsce przód zespołu podstawy
  - założyć przednią listwę wiodącą

## ZALECANE ZASTOSOWANIA

- Złącza narożnikowe ⑧
- Złącza teowe ⑨
- Złącza kątowe na uciós ⑩
- Złącza belek ⑪ ⑫
- Złącza stykowe krawędzi ⑬

## GWARANCJA / ŚRODOWISKO

- Zawsze dbać o czystość narzędzia i przewodu zasilającego (a szczególnie otworów wentylacyjnych)
  - ! przed przystąpieniem do czyszczenia należy wyjąć wtyk z gniazda sieciowego**
- Należy od czasu do czasu smarować pręty ślizgowe S ②
- Niniejszy wyrób marki SKIL podlega ustawowej gwarancji/ zgodnie z przepisami krajowymi; uszkodzenia wynikłe wskutek normalnego zużycia, przeciążenia lub nieprawidłowej obsługi nie są objęte gwarancją
- W razie reklamacji, prosimy o przysłanie **nierozmontowanego** urządzenia wraz z dowodem zakupu do dostawcy lub najbliższego serwisu firmy SKIL (adresy oraz diagram serwisowy urządzenia znajdują się na stronach [www.skileurope.com](http://www.skileurope.com))

- Urządzenie należy likwidować z wykorzystaniem przyjaznego dla środowiska przerobu wtórnego, rozdzielając narzędzie, akcesoria i opakowanie (na potrzeby specjalistycznego przerobu wtórnego składniki plastyczne są oznakowane)

RU

## ВВЕДЕНИЕ

- Инструмент предназначен для фрезерования пазов для соединений на плоских шпонках в древесине или в материале, сходном с древесиной

## ТЕХНИЧЕСКИЕ ДАННЫЕ ①

### ТЕХНИКА БЕЗОПАСНОСТИ

#### ОБЩЕЕ

- Прочитайте данную инструкцию и храните её в надёжном месте (обратите особое внимание на меры безопасности в конце инструкции)
- Используйте этот инструмент только при полностью собранной базе
- Этот инструментом не должны пользоваться лица моложе 16-ти лет
- **Перед регулировкой или сменой принадлежностей обязательно выньте вилку из сетевой розетки**

#### НАСАДКИ

- SKIL обеспечивает надёжную работу инструмента только при использовании соответствующих приспособлений
- Перед использованием насадок всегда сверяйте максимально допустимую скорость вращения конкретной насадки со скоростью вращения инструмента
- Не используйте поврежденные, деформированные или вибрирующие режущие полотна
- Используйте только заточенные полотна
- Предохраняйте насадки от воздействия ударных нагрузок и попадания на них смазки
- Не используйте режущие полотна больше максимально рекомендуемого размера
- Используйте только режущие полотна с диаметром посадочного места 22 мм

#### ПЕРЕД ИСПОЛЬЗОВАНИЕМ

- Избегайте повреждений, которые могут быть вызваны винтами, гвоздями и прочими элементами, находящимися в обрабатываемом предмете; перед началом работы их нужно снять
- Обязательно убедитесь, что напряжение питания соответствует напряжению, указанному на фирменном штемпеле инструмента (инструменты, рассчитанные на напряжение 230 В или 240 В, можно подключать к питанию 220 В)
- Всегда проверяйте правильность операции механизма удаления защиты путём оттягивания узла базы R ② назад с последующим освобождением, после чего узел базы должен вернуться в начальное положение.
- Не работайте с материалами, содержащими асбест
- Зажмите заготовку, если ее веса недостаточно для устойчивости

- Не зажимайте инструмент в тисках
- Используйте полностью раскрученные и безопасные удлинительные шнуры на 16 А
- Поскольку уровень шума при работе данного инструмента может превышать 80 dB(A), всегда используйте защиту для ушей
- Обязательно надевать пылезащитную маску при работе с материалами, образующими при работе вредную для вашего здоровья пыль; заранее выясните, какие материалы будут обрабатываться
- Убедитесь в том, что инструмент выключен перед подключением его к розетке

### ВО ВРЕМЯ ИСПОЛЬЗОВАНИЯ

- Всегда держите провод подальше от движущихся частей инструмента; направляйте провод назад в сторону от инструмента
- Никогда не используйте инструмент, если провод или узел R ② (= базы защита) повреждён; квалифицированный специалист должен заменить его
- Держите руки в стороне от вращающихся насадок
- При обнаружении электрической или механической неисправности немедленно выключите инструмент и выньте вилку из розетки
- В случае заклинивания режущие полотно, которое вызывает резкие рывки инструмента, немедленно выключите инструмент
- В случае прекращения электроснабжения, либо при случайном выпадении вилки из розетки, поставьте выключатель в положение "Выкл" (OFF) для предотвращения неожиданного включения
- Не прилагайте на инструмент чрезмерного усилия, которое может вызвать его заклинивание

### ПОСЛЕ ИСПОЛЬЗОВАНИЯ

- После выключения инструмента никогда не пытайтесь остановить вращение насадок приложением поперечной силы

## ИСПОЛЬЗОВАНИЕ

- Запирающийся выключатель вкл/выкл
  - включите инструмент, передвинув выключатель А ② вперёд
  - ! при включении инструмента происходит сильная отдача
  - ! инструмент должен работать на полной скорости перед тем, как полотно достигнет обрабатываемого изделия
  - закройте выключатель, нажав передний конец вниз
  - отожмите выключатель/выключите инструмент, нажав задний конец вниз
  - ! перед выключением инструмента отведите его от обрабатываемого изделия
- Всасывание пыли ③
  - для оптимального сбора пыли регулярно освобождайте мешок от пыли
  - для использования пылесоса снимите мешок С с адаптера D и установите пылесос
- Передняя защита ④
  - для поддержания постоянной высоты во время осуществления соединений
  - для направления во время резки
  - используйте для соединений под углом 0°/45°/90°

- передняя защита E регулируется для установки высоты с помощью шестигранного ключа F ② (можно использовать для удобства индикатор линии резки G)
- Регулировка глубины резки ⑤
  - Ваш инструмент снабжён колесом для регулировки глубины резки для размеров плит, которые вы обрабатываете (тип 0, 10 или 20)
  - оттяните и поверните колесо H для выбора размера плиты
  - установите инструмент так, чтобы передняя защита упиралась в стену или отрезок дерева
  - протолкните инструмент вперёд, пока он не остановится, и держите его в этом положении
  - выровняйте индикатор J несколько за пределы выбранной метки размера на шкале; в противном случае используйте регулировочную ручку K
- Как держать и направлять инструмент
  - ! всегда используйте верхнюю ручку B ② для контроля и облегчения операции
  - не накрывайте вентиляционные отверстия L ②
- Стандартное соединение ⑥
  - пометьте центр отверстия (не менее 50 мм от внешнего края плиты)
  - при наличии двух или нескольких отверстий оставьте не менее 25 мм между ними
  - для верного выравнивания пометьте все отверстия на обеих плитах одновременно
  - выровняйте ось M на поверхности плиты N с карандашной меткой
  - держите инструмент двумя руками включите его и медленно протолкните вперёд
  - после вырезки отверстия отведите инструмент и выключите его
  - повторите для остальных отверстий
  - примерьте плиты и проверьте подгонку
  - если верна, нанесите столярный клей хорошего качества (на водной основе) на все отверстия, установите плиты с одной стороны и прижмите
  - ! всегда храните плиты в сухом месте
- Замена полотен ⑦
  - возьмите шестигранный ключ F ②
  - снимите переднюю защиту ④
  - переверните инструмент
  - снимите винты O и переднюю панель P с базы
  - нажмите блокировочную кнопку шпинделя T ④ и держите её до тех пор, пока не вынете болт Q, повернув его против часовой стрелки с помощью гаечного ключа 24
  - ! нажимайте кнопку шпинделя T только при полной остановке инструмента
  - установите полотно так, чтобы стрелка на полотне балы направлена в ту же сторону, что и стрелка на кожухе
  - затяните винт, повернув его по часовой стрелке и заперев шпиндель
  - установите переднюю панель на инструмент
  - установите переднюю защиту

## РЕКОМЕНДАЦИИ ПО ПРИМЕНЕНИЮ

- Угловые соединения ⑧
- T-образные соединения ⑨

- Соединения в ус ⑩
- Балочные соединения ⑪ ⑫
- Торцевые соединения ⑬

## ΓΑΡΑΝΤΙΑ / ΟΧΡΑΝΑ ΣΡΕΔΥ

- Всегда содержите инструмент и его шнур в чистоте (особенно вентиляционные отверстия)  
**! перед чисткой инструмента нужно разбеднить штепсельный разъём**
- Время от времени смазывайте скользящие стержни S ②
- Это изделие SKIL имеет гарантию в соответствии с установленными правилами; повреждение вследствие нормального использования, перегрузки или неверного обращения не включены в гарантию
- При неисправности отошлите инструмент в **неразобранном** виде вместе с доказательством покупки дилеру или в ближайший отдел обслуживания SKIL (адреса и схема обслуживания инструмента приводятся в [www.skileurope.com](http://www.skileurope.com))
- Если нужно избавиться от инструмента, рассортируйте инструмент, принадлежности и упаковку для переработки (пластмассовые компоненты имеют этикетку с указанием категории переработки)

GR

## ΕΙΣΑΓΩΓΗ

- Αυτό το εργαλείο προορίζεται για το φρεζάρισμα αυλακώσεων συνδέσεων με επιπεπεδες γκαβιλίες ("μπισκότα") σε ξύλο ή σε παρόμοια υπό κατεργασία υλικά

## ΤΕΧΝΙΚΑ ΧΑΡΑΚΤΗΡΙΣΤΙΚΑ ①

### ΑΣΦΑΛΕΙΑ

#### ΓΕΝΙΚΑ

- Διαβάστε και φυλάξτε αυτές τις οδηγίες χρήσεως (δώστε ιδιαίτερη σημασία στις οδηγίες ασφαλείας στο πίσω μέρος)
- Να χρησιμοποιείτε το εργαλείο μόνο όταν η βάση του είναι εντελώς συναρμολογημένη
- Αυτό το εργαλείο δεν πρέπει να χρησιμοποιείται από άτομα ηλικίας κάτω των 16 ετών
- **Πάντα να αποσυνδέεται την πρίζα από το ηλεκτρικό δίκτυο πριν κάνετε κάποια ρύθμιση ή αλλάξετε εξάρτημα**

#### ΕΞΑΡΤΗΜΑΤΑ

- Η SKIL εγγυάται την τέλεια λειτουργία του εργαλείου μόνο όταν χρησιμοποιούνται αυθεντικά εξαρτήματα
- Πριν χρησιμοποιήσετε εξαρτήματα, θα πρέπει πάντοτε να συγκρίνετε τον μέγιστο επιτρεπόμενο αριθμό στροφών του συγκεκριμένου εξαρτήματος με τον αριθμό στροφών του εργαλείου σας
- Μην χρησιμοποιείτε ελαττωματικούς, παραμορφωμένους ή δονούμενους δίσκους κοπής
- Να χρησιμοποιείτε μόνο δίσκους που κόβουν καλά
- Προστατέψτε τα εξαρτήματα από κραδασμούς, δονήσεις και γράσα

- Μην χρησιμοποιείτε δίσκους κοπής μεγαλύτερου μεγέθους από το μέγιστο υποδεικνυόμενο μέγεθος
- Να χρησιμοποιείτε μόνο δίσκους κοπής διαμέτρου οπής 22 mm

#### ΠΡΙΝ ΑΠΟ ΤΗ ΧΡΗΣΗ

- Προφυλάξτε το εργαλείο από τυχόν φθορές από ξένα σώματα (βίδες, καρφιά ή άλλα) που ίσως είναι μέσα στο κομμάτι που θα δουλέψετε - αφαιρέστε τα πριν αρχίσετε την εργασία
- Βεβαιωθείτε ότι η τάση του παρεχόμενου ρεύματος είναι ίδια με την τάση που υποδεικνύεται στην πινακίδα δεδομένων του εργαλείου (εργαλεία που φέρουν την ένδειξη 230V ή 240V μπορούν να συνδεθούν επίσης σε πρίζα 220V)
- Ελέγχετε πάντα τη σωστή λειτουργία του μηχανισμού επαναφοράς του προφυλακτήρα με τον ακόλουθο τρόπο: τραβήξτε πρώτα προς τα πίσω τη βάση R ② και αφήστε την - η βάση θα πρέπει να επανέλθει στην αρχική της θέση
- Μην εργάζεστε με υλικά τα οποία περιέχουν αμίαντο
- Σφίξτε το κατεργαζόμενο κομμάτι στη θέση του σε περίπτωση που δεν παραμένει σταθερό από το ίδιο το βάρος του
- Μην αφίγγετε το εργαλείο σε μέγγενη
- Χρησιμοποιείτε ασφαλείς, τελειώς ξετυλιγμένες προεκτάσεις καλωδίου με χωρητικότητα 16 Amps
- Η ηχητική στάθμη κατά την εργασία ενδέχεται να ξεπεράσει τα 85 dB(A) - γι' αυτό θα πρέπει να φοράτε προστασία ακοής
- Φοράτε προσωπίδα προστασίας από σκόνη όταν υποβάλλετε σε κατεργασία υλικά που δημιουργούν ανθυγιεινές σκόνες - ενημερωθείτε εκ των προτέρων σχετικά με τα υλικά που επεξεργάζονται
- Βεβαιωθείτε ότι το εργαλείο είναι σβησμένο όταν συνδέεται στην πρίζα

#### ΚΑΤΑ ΤΗ ΧΡΗΣΗ

- Να κρατάτε πάντα το καλώδιο μακριά από τα κινούμενα μέρη του εργαλείου σας - κρατάτε το καλώδιο προς τα πίσω, μακριά από το εργαλείο
- Ποτέ μη χρησιμοποιείτε το εργαλείο όταν έχει υποστεί βλάβη το καλώδιο ή η βάση R ② (προφυλακτήρας) - θα πρέπει να αντικατασταθεί από έναν εξειδικευμένο τεχνίτη
- Κρατάτε τα χέρια σας μακριά από τα κινούμενα μέρη του εργαλείου
- Σε περίπτωση ηλεκτρικής ή μηχανικής δυσλειτουργίας, σταματήστε αμέσως το εργαλείο και βγάλτε το από την πρίζα
- Σε περίπτωση που μπλοκάρει ο δίσκος κοπής, με αποτέλεσμα να "κλωσάει" το εργαλείο, σβήστε αμέσως το εργαλείο
- Σε περίπτωση που διακοπεί το ρεύμα ή βγει το φως από την πρίζα, απασφαλίστε αμέσως τον διακόπτη και βάλτε τον στη θέση OFF (σβησμένο) για να αποφύγετε την ακούσια επανενεργοποίηση του εργαλείου
- Μην ασκείτε τόση μεγάλη δύναμη στο εργαλείο ώστε να σταματήσει να κινείται

#### ΜΕΤΑ ΤΗ ΧΡΗΣΗ

- Μετά το σβήσιμο του εργαλείου, μην σταματάτε την περιστροφή του εξαρτήματος εφαρμόζοντας πλάγια δύναμη σ' αυτό

## ΧΡΗΣΗ

- Διακόπτης ασφαλείας ξεκίνημα/σταμάτημα
  - ξεκινήστε το εργαλείο σπρώχνοντας το διακόπτη A ② προς τα εμπρός
  - ! **προσέξτε την ξαφνική αντίσταση (κλώσημα) που δημιουργείται μόλις ξεκινήσετε το εργαλείο ! προτού ο δίσκος φθάσει στο κατεργαζόμενο τεμάχιο, το εργαλείο πρέπει να λειτουργεί σε πλήρη ταχύτητα**
  - ασφαλίστε το διακόπτη πιέζοντας προς τα κάτω το εμπρός τμήμα του
  - απασφάλιση του διακόπτη/σταματείστε το εργαλείο πιέζοντας προς τα κάτω το πίσω τμήμα του διακόπτη
  - ! **προτού σταματήσετε το εργαλείο πρέπει να το απομακρύνετε από το κατεργαζόμενο τεμάχιο**
- Αναρρόφηση σκόνης ③
  - να αδειάζετε κανονικά το σάκκο για καλύτερη συλλογή της σκόνης
  - για να χρησιμοποιήσετε ηλεκτρική σκούπα, τραβήξτε για να χρησιμοποιήσετε ηλεκτρική σκούπα, τραβήξτε
- Εμπρόσθιος οδηγός ④
  - για να κρατάτε σταθερό το ύψος όταν κάνετε συνδέσεις
  - για σωστή οδήγηση όταν κόβετε
  - κατάλληλος για συνδέσεις 0°/45°/90°
  - εμπρόσθιος οδηγός E μπορεί να χρησιμοποιηθεί για τη ρύθμιση του ύψους με το εξάγωνο κλειδί F ② (η γραμμή του δείκτη κοπής G μπορεί να χρησιμοποιηθεί σαν σημείο αναφοράς)
- Ρύθμιση του βάθους κοπής ⑤
  - Το εργαλείο σας είναι εξοπλισμένο με έναν τροχίσκο ρύθμισης που σας επιτρέπει να αλλάζετε το βάθος κοπής σύμφωνα με το μέγεθος της πλάκας σύνδεσης που θέλετε να χρησιμοποιήσετε (τύπος 0, 10 ή 20)
  - τραβήξτε και γυρίστε τον τροχίσκο H ή επιλέξτε το απαιτούμενο μέγεθος πλάκας σύνδεσης
  - τοποθετήστε το εργαλείο με τον εμπρόσθιο οδηγό να ακουμπά "κόντρα" στον τοίχο ή σε ένα κομμάτι ξύλο
  - σπρώξτε το εργαλείο προς τα εμπρός μέχρι να σταματήσει και κρατείστε το σε αυτή τη θέση
  - βεβαιωθείτε ότι ο δείκτης J ευθυγραμμίζεται και βοιάσκει λιχό μετά το σημείο μεγέθους που έχετε επιλέξει στην κλίμακα - αν συμβαίνει το αντίθετο χρησιμοποιείτε τον τροχίσκο ρύθμισης K
- Πως να κρατάτε και να οδηγείτε το εργαλείο
  - ! **να χρησιμοποιείτε πάντοτε την επάνω χειρολαβή B ② για ασφαλή έλεγχο και ευκολία στη λειτουργία**
  - κρατάτε τις θυρίδες αερισμού L ② ακάλυπτες
- Για να κάνετε τυποποιημένες συνδέσεις ξύλων ⑥
  - σημειώστε το κέντρο της εγκοπής (τουλάχιστον 50 χλστ. από το εξωτερικό άκρο της σανίδας)
  - σε περίπτωση που έχετε να κάνετε περισσότερες από μία εγκοπές, αφήστε μεταξύ τους απόσταση 25 χλστ.
  - για να έχετε σωστή ευθυγράμμιση σημειώστε τη θέση όλων των εγκοπών και στις δύο σανίδες συγχρόνως

- ευθυγραμμίστε την κεντρική γραμμή M στην πλάκα προσώπου N με το σημάδι που έχετε κάνει με το μολύβι σας
- κρατείστε το εργαλείο και με τα δύο χέρια, ξεκινήστε το και σπρώξτε το απαλά προς τα εμπρός
- αφού κόψετε την εγκοπή, τραβήξτε το εργαλείο προς τα πίσω και κλείστε το διακόπτη
- επαναλάβετε το ίδιο για όλες τις εγκοπές
- τοποθετείστε τις πλάκες σύνδεσης "στεγνές" για να δείτε αν ταιριάζουν
- αν το αποτέλεσμα είναι ικανοποιητικό, απλώστε μιά, καλής ποιότητας, κόλλα ξυλουργού (με βάση το νερό) σε όλες τις εγκοπές, τοποθετείστε τις πλάκες σύνδεσης στην μιά πλευρά και πιέστε τις να μπουν καλά στη θέση τους
- ! **να αποθηκεύετε πάντοτε τις πλάκες σύνδεσης σε χώρους που δεν έχουν υγρασία**
- Αλλαγή του δίσκου ⑦
  - πάρτε το εξάγωνο κλειδί F ② από τη θέση φύλαξης του
  - αφαιρέστε τον εμπρόσθιο οδηγό ④
  - αναποδογυρίστε το εργαλείο
  - αφαιρέστε τις βίδες O και τραβήξτε προς τα έξω το εμπρός μέρος P της βάσης
  - πιέστε το κουμπί ασφάλισης της ατράκτου T ④ και κρατήστε το πατημένο ενώ αφαιρείτε το μπουλόνι Q που συγκρατεί τον δίσκο γυρίζοντάς το **αντίθετα προς τη φορά του ρολογιού** με ένα κλειδί No. 24
  - ! **πιέζετε το κουμπί ασφάλισης της ατράκτου T μόνο όταν είναι σταματημένο το εργαλείο**
  - αλλάξτε τον δίσκο προσέχοντας ώστε το βέλος που είναι τυπωμένο επάνω στον δίσκο να δείχνει προς την ίδια φορά με το βέλος που βρίσκεται επάνω στο περίβλημα
  - σφίξτε το μπουλόνι που συγκρατεί τον δίσκο γυρίζοντάς το προς τη φορά του ρολογιού, ενώ κρατάτε ασφαλισμένη την άτρακτο
  - τοποθετήστε πάλι το εμπρός μέρος της βάσης
  - τοποθετήστε πάνω τον εμπρόσθιο οδηγό

## ΟΔΗΓΙΕΣ ΕΦΑΡΜΟΓΗΣ

- Συνδέσεις σε γωνία ⑧
- Συνδέσεις σχήματος T ⑨
- Συνδέσεις με φάλτσο ⑩
- Συνδέσεις δοκαριών ⑪ ⑫
- Συνδέση άκρου με άκρο ⑬

## ΕΓΓΥΗΣΗ / ΠΕΡΙΒΑΛΛΟΝ

- Κρατάτε πάντοτε το εργαλείο και το καλώδιο καθαρά (και ιδιαίτερα τις σχισμές αερισμού)  
! **αφαιρέστε την πρίζα πριν το καθάρισμα**
- Να λιπαίνετε από καιρό σε καιρό στις ράβδους ολίσθησης S ②
- Για αυτό το προϊόν της SKIL παρέχεται εγγύηση σύμφωνα με τις νομικές διατάξεις που ισχύουν στη χώρα σας. Βλάβες που οφείλονται σε φυσιολογική φθορά, υπερφόρτιση ή λανθασμένη χρήση δεν καλύπτονται από την εγγύηση



- An  χετε κάποιo παράπονο, στείλτε το εργαλείo χωρίς να το αποσυναρμολογήσετε μαζί με την απόδειξη αγοράς στο κατάστημα από το οποίο το αγοράστε ή στον πλησιέστερο σταθμό τεχνικής εξυπηρέτησης της SKIL (θα βρείτε τις διευθύνσεις και το διάγραμμα συντήρησης του εργαλείου στην ιστοσελίδα [www.skileurope.com](http://www.skileurope.com))
- Η αποκομιδή του εργαλείου θα πρέπει αν γίνει με διαχωρισμό του εργαλείου, των εξαρτημάτων και της συσκευασίας για την ανακύκλωσή τους ώστε να μην επιβαρύνουν το περιβάλλον (τα πλαστικά μέρη του εργαλείου φέρουν ένδειξη κατηγορίας για τη σωστή ανακύκλωσή τους)

RO

## INTRODUCERE

- Acest instrumentul este destinat frezării canelurilor pentru îmbinările cu dibluri plate în lemn și în materiale asemănătoare

## SPECIFICATIILE TEHNICE ①

### MĂSURI DE SIGURANȚĂ

#### GENERALITĂȚI

- Citiți și păstrați acest manual de instrucțiuni (fiți atent mai ales la instrucțiunile de securitate anexate)
- Folosiți unealta doar dacă suportul este complet asamblat
- Această sculă nu ar trebui folosită de către persoane sub 16 ani
- **Decuplați întotdeauna ștecherul de la sursa de alimentare înainte de a face o reglare sau o schimbare de accesorii**

#### ACCESORII

- SKIL se garantează funcționarea perfectă a aparatului numai dacă sunt folosite accesoriile originale
- Înainte de a utiliza accesoriile comparați întotdeauna viteza (rpm) maximă admisă a respectivului accesoriu cu viteza (rpm) a sculei
- Nu folosiți discuri de tăiere care sunt deteriorate, deformatate sau care vibrează
- Folosiți doar discuri de tăiere bine ascuțite
- Feriți accesoriile de impacturi, șocuri și unsoare
- Nu folosiți un disc de tăiere mai mare decât dimensiunea maximă recomandată
- Folosiți doar discuri de tăiere cu diametrul interior de 22 mm

#### ÎNAINTEA UTILIZĂRII

- Evitați daunele provocate de șuruburi, ținte și alte elemente din timpul lucrului; înlăturați aceste înainte de a trece la acțiune
- Asigurați-vă că scula are contactul întrerupt atunci când o conectați la priză (aparatele 230 V și 240 V pot fi conectate la rețeaua de 220 V)
- Verificați întotdeauna funcționarea corectă a mecanismului de retragere a dispozitivului de protecție; pentru aceasta, trageți mai întâi ansamblul suport R ② spre dvs. și apoi dați-i drumul; ansamblul suport trebuie să revină în poziția inițială
- Nu lucrați cu materiale care conțin azbest

- Fixați piesa care urmează a fi prelucrată în cazul în care aceasta nu rămâne în poziție staționară sub propria greutate
- Nu fixați scula în menghină
- Folosiți cordonane de racord complet derulate și sigure cu capacități de 16 Amperi
- Când este utilizat, nivelul de zgomot poate depăși 85 dB(A); este necesar să purtați echipament de protecție pentru urechi
- Purtați o mască de protecție atunci când lucrați cu materiale producătoare de praf nociv pentru sănătate; înainte de a începe lucrul consultați informațiile asupra materialelor cu care veți lucra
- Asigurați-vă că scula are contactul întrerupt atunci când o conectați la priză

#### ÎN TIMPUL FUNCȚIONĂRII

- Feriți întotdeauna cordonul de părțile în mișcare ale sculei; orientați cordonul spre spate, la distanță de sculă
  - Nu folosiți unealta în cazul în care cablul sau ansamblul suport R ② (= dispozitiv de protecție) prezintă defecțiuni; înlocuirea lor se va efectua deo persoană autorizată
  - Feriți mâinile de accesoriile în mișcare
  - În cazul disfuncționalităților electrice sau mecanice, întrerupeți imediat contactul și deconectați de la priză
  - În cazul în care discul de tăiere este blocat, având ca rezultat socuri asupra sculei, întrerupeți imediat contactul sculei
  - În caz de întrerupere a curentului atunci când stecherul este scos din priză în mod accidental, treceți imediat întrerupătorul pornit/oprit în poziția oprit (OFF) pentru a preveni pornirea necontrolată
  - Nu apăsați scula astfel încât ea să se oprească
- #### DUPĂ UTILIZARE
- După ce ați întrerupt contactul, nu opriți niciodată rotația accesoriului aplicându-i acestuia o forță laterală

## UTILIZARE

- Întrerupătorul de pornire/oprire
  - unealta se pornește prin împingerea înainte a întrerupătorului A ②
- ! **atenție, la pornire unealta are o mișcare bruscă**
- ! **înainte ca discul de tăiere să atingă piesa ce urmează a fi prelucrată, unealta trebuie să funcționeze la turație maximă**
  - blocarea întrerupătorului se realizează prin apăsarea în jos a părții anterioare a întrerupătorului
  - deblocarea întrerupătorului/oprirea uneltei se realizează prin apăsarea în jos a părții posterioare a întrerupătorului
- ! **înainte de oprire, unealta trebuie îndepărtată de piesa prelucrată**
- Aspirarea prafului ③
  - goliți periodic sacul de praf pentru un randament optimal aspirării prafului
  - pentru folosirea unui aspirator casnic, îndepărtați sacul de praf C de la adaptorul pentru aspirator D și apoi montați aspiratorul
- Ghidajul frontal ④
  - pentru menținerea unei înălțimi constante la realizarea îmbinărilor
  - pentru o ghidare corespunzătoare la tăiere

- adecvat pentru înbinări de 0°/45°/90°
- ghidajul frontal E poate fi reglat cu ajutorul cheii hexagonale F ② (în vederea stabilirii înălțimii (indicatorul liniei de tăiere G poate fi folosit ca referință)
- Reglarea adâncimii de tăiere ⑤

Unealta este prevăzută cu un buton ce permite reglarea adâncimii de tăiere în funcție de dimensiunea diblului ce urmează a fi folosit (tip 0, 10 sau 20)

- trageți și rotiți butonul H pentru a alege dimensiunea dorită a diblului
- așezați unealta în așa fel încât ghidajul frontal să fie sprijinit de perete sau de o bucată de lemn
- împingeți unealta înainte până când se o prește și mențineți-o în această poziție
- asigurați-vă că indicatorul J de pășește puțin marcajul ales pescală; dacă este nevoie, folosiți butonul de reglare K

- Ținerea și ghidarea uneltei

**! folosiți întotdeauna mânerul superior B ② pentru o utilizare ușoară și în condiții de siguranță**

- păstrați deschise grătiele de ventilație L ②
- Înbinări standard ⑥
- marcați centrul fantei (minim 50 mm de la marginea exterioară a plăcii)
- în cazul a două sau mai multe fante, spațiul dintre acestea trebuie să fie de minim 25 mm
- pentru o aliniere corectă, marcați toate fantele de pe ambele plăci în același timp
- aliniați linia centrală M de pe diblul frontal N cu marcajul făcut anterior
- țineți unealta cu ambele mâini, porniți-o și apoi împingeți-o ușor înainte
- după ce fanta a fost tăiată, trageți unealta înapoi și opriți-o
- repetați operația pentru toate fantele
- introduceți diblurile "uscate" pentru a vedea dacă se potrivesc
- dacă se potrivesc, aplicați clei de oase (pe bază de apă) întoate fantele, introduceți diblurile într-una din plăci și presați plăcile între ele

**! păstrați diblurile într-un loc uscat**

- Schimbarea discului de tăiere ⑦
- scoateți cheia hexagonală F ② de la locul ei
- îndepărtați ghidajul frontal ④
- întoarceți unealta cu capul în jos
- îndepărtați șuruburile O și fața P a ansamblului suport
- apăsați butonul T ④ de blocare a axului și mențineți butonul apăsat în timp ce îndepărtați cu o cheie 24 în sensul contrar acelor ceasornicului șurubul Q al pânzei

**! apăsați butonul T de blocare a axului numai atunci când scula este în poziția de oprire**

- schimbați discul de tăiere în așa fel încât săgeata de pe discs ă indice în aceeași direcție ca și săgeata de pe carcasă
- strângeți bine bolțul discului de tăiere prin rotirea lui în direcția acelor de ceasornic în timp ce axul este blocat
- montați fața ansamblului suport
- montați ghidajul frontal

## RECOMANDĂRI DE UTILIZARE

- Înbinări în colț ⑧
- Înbinări în T ⑨
- Înbinări înclinate ⑩
- Înbinări de tip grindă ⑪ ⑫
- Înbinări muchie la muchie ⑬

## GARANTIE / MEDIUL

- Păstrați aparatul și cablul curat (mai ales fantele de ventilație)  
**! deconectați de la priză înainte de a curăța**
- Lubrifiați periodic barele glisante S ②
- Acest aparat SKIL este garantat conform regulamentele pe tari; defectiuni cauzate de uzaj normal, supraîncărcare, citare sau mod de folosire indecvente se înscriu înafara garanției
- În caz de reclamații trimiteți aparatul **în totalitatea lui** cu bonul de cumpărare la dealer sau la centrul de service SKIL cel mai aproape (adrese și diagrame de service se gaseasca la [www.skileurope.com](http://www.skileurope.com))
- În caz de înlăturarea a aparatului, separați aparatul de accesoriile și ambalaj pentru a proteja mediul și a aplica recycling (partile componente din plastic au o eticheta pentru recycling dupa categorii)

BG

## ВЪВЕДЕНИЕ

- Този инструмент е предназначен за фрезование на канали за плоски дибли на детайли от дървесни материали или материали със сходни свойства

## ТЕХНИЧЕСКА СПЕЦИФИКАЦИЯ ①

### ИНСТРУКЦИИ ЗА БЕЗОПАСНОСТ

#### ОБЩИ

- Прочетете и съхранявайте това ръководство за експлоатация (обърнете специално внимание на указанията за безопасна работа на обратната страна на листа)
- Използвайте инструмента само ако основата му е напълно сглобена
- Машината е забранена за употреба от лица под 16 години

- **Преди извършването на каквато и да било настройка или смяна на принадлежност винаги изваждайте щепсела от контакта на електрозахранването**

#### ДОПЪЛНИТЕЛНИ АКСЕСОАРИ

- SKIL може да осигури безаварийна работа на електроинструмента само ако се използват оригинални допълнителни приспособления
- Преди употребата на аксесоари винаги сравнявайте максимално допустимата скорост на конкретния аксесоар и машината
- Не използвайте повредени, деформирани или вибриращи режещи дискове
- Използвайте само остри режещи дискове
- Пазете аксесоарите от удари и сътресения

- Не използвайте режещи дискове с диаметър, по-голям от препоръчителния
- Използвайте режещи дискове с такъв диаметър на отвора 22 mm

#### ПРЕДИ УПОТРЕБА

- Избягвайте повреди, които могат да бъдат причинени от винтове, гвоздеи и други метални елементи в обработвания детайл; отстранете ги преди да започнете работа
- При включване в контакта, се уверете, че машината е изключена (електроинструменти с номинално напрежение 230V или 240V могат да бъдат включени и към захранване с напрежение 220V)
- Винаги проверявайте правилното функциониране на предпазния връщач механизъм, като първо издърпате назад основния блок R ②, а после го освободите, след което основният блок трябва да се върне в началното си положение
- Не работете с материали, съдържащи азбест
- Затегнете работните части при условие, че те не са стабилни
- Не затягайте машината в преса или менгеме
- Използвайте напълно разгънати кабели с предпазни удължители за ток 16 Amps
- При работа нивото на шума може да надвиши 85 dB(A); носете анттифони
- При работа с материали, които образуват прах, опасен за здравето, ползвайте предпазна маска; информирайте се предварително за материалите, с които ще работите
- При включване в контакта се уверете, че машината е изключена

#### ПРИ УПОТРЕБА

- Пазете кабела далеч от движещите се части; прехвърлете кабела отзад, далеч от машината
- Никога не използвайте инструмента, когато е повреден шнурът или основният блок R ② (= предпазния механизъм); замената му трябва да се извърши от квалифицирано лице
- Пазете ръцете си от въртящите се части
- В случай на електрическа или механична повреда, веднага изключете машината и прекъснете захранването
- В случай, че режещият диск е блокиран, и се появят вибрации, веднага изключете машината
- В случай на прекъсване на захранването или неочаквано измъкване на щепсела, веднага превключете ключа за заключване/отключване в изключено положение (OFF), за да избегнете рестартиране на машината
- При спиране на машината, не прилагайте сила

#### СЛЕД РАБОТА

- След като изключите машината, никога не прилагайте допълнителна сила за да спрете въртенето на аксесоарите

#### УПОТРЕБА

- Застопоряващ се прекъсвач вкл./изкл
  - включете инструмента чрез натискане на прекъсвача A ② напред

- ! **внимавайте, защото при включване на инструмента се получава внезапен тласък**
- ! **преди режещият диск да достигне детайла, инструментът трябва да работи на максимална скорост**

- застопорете прекъсвача, като натиснете предната му част надолу
- освободете от застопоряване прекъсвача / изключете инструмента, като натиснете надолу задната част на прекъсвача

- ! **преди да изключите инструмента, трябва да го издърпате от обработвания детайл**

- Изсмукване на прах ③
  - редовно изпразвайте торбичката за прах, за да се постига оптимално изсмукване на праха
  - за използване на прахосмукачка извадете торбичката за прах С от адаптера за прахосмукачка D и монтирайте прахосмукачката
- Преден винел ④
  - за поддържане на постоянна височина при изработване на съединения
  - за правилно насочване при рязане
  - подходящ за съединения под ъгъл 0°/45°/90°
  - предния винел E може да се регулира по височина с шестостенния ключ F ② (линията на указателя за рязане G може да се използва за ориентир)
- Регулиране дълбочината на рязане ⑤
  - Вашият инструмент е оборудван с маховик, който ви позволява да регулирате дълбочината на рязане според размера на плоскостта, която искате да използвате (тип 0, 10 или 20)
    - издърпайте и завъртете маховика H, за да изберете необходимия размер на плоскостта
    - разположете инструмента така, че предният винел да се опре в стена или дъска
    - избутайте инструмента напред, докато не се опре, и го задръжте в това положение
    - проверете дали нивото на указателя J е малко след отметката на избрания размер върху скалата; ако не е, използвайте копчето K за регулиране
- Държане и насочване на инструмента
  - ! **винаги използвайте горната ръчка B ② за безопасно управление и за облекчаване на работата**
    - дръжте вентилационните отворени L ②
- Стандартно съединение ⑥
  - отбележете центъра на канала (мин. 50 mm от външния ръб на дъската)
  - ако каналите са два или повече, оставете мин. по 25 mm помежду им
  - за точно подравняване отбележете всички канали и на двете дъски едновременно
  - изравнете централната линия M върху планшайбата N с отметката, която сте направили с молив
  - хванете инструмента с две ръце, включете го и го натиснете плавно напред
  - след като прорезете канала, издърпайте назад инструмента и го изключете
  - повторете действието за всички канали
  - вкарайте плоскостите "на сухо", за да проверите дали пасват

- ако пасват, намажете с висококачествено дърводелско лепило (на водна основа) всички канали, вкарайте плоскостите от едната страна и притиснете двете части

**! винаги съхранявайте плоскостите на сухо място**

- Смяна на режещите дискове ⑦
  - вземете шестостенния ключ F ② от мястото му за съхранение
  - отстранете предния винкел ④
  - обърнете инструмента надолу
  - отвъртете винтове O и снемете предната част P на основния блок
  - натиснете блокиращия въртенето бутон T ④ и го задръжте, за да извадите болта на диска Q, като го отвиете в **обратна на часовниковата стрелка** с гаечен ключ 24

**! натиснете блокиращия въртенето бутон T само когато инструментът е напълно спрял**

- сменяйте режещия диск, като го поставяте така, че стрелката, отпечатана върху него, да сочи в същата посока, в която сочи стрелката на корпуса
- здраво затегнете болта на режещия диск, като го завивате по посока на часовниковата стрелка, докато оста е застопорена
- монтирайте предната част на основния блок
- монтирайте предния винкел

## ПРЕПОРЪКА ЗА ПРИЛОЖЕНИЕ

- Ъглови съединения ⑧
- Т-образни съединения ⑨
- Съединения под ъгъл 45° ⑩
- Съединения на греди ⑪ ⑫
- Челни съединения страна до страна ⑬

## ГАРАНЦИЯ / ОПАЗВАНЕ НА ОКОЛНАТА СРЕДА

- Поддържайте винаги електроелектроинструмента и храняващия кабел чисти (особено вентилационните отвори)

**! преди почистване изключете щепсела**

- От време на време смазвайте плъзгачите S ②
- Това изделие на SKIL е с гаранция в съответствие със законно установените/специфични за страната правила; гаранцията не се отнася до повреди, дължащи се на нормално износване, претоварване или неправилно боравене с електроинструмента
- В случай на рекламация занесете електроинструмента в неразглобен вид заедно с доказателство за покупката му в търговския обект, откъдето сте го закупили, или в най-близкия сервиз на SKIL (адресите, както и схемата за сервизно обслужване на електроинструмента, можете да намерите на адрес [www.skileurope.com](http://www.skileurope.com))
- При изхвърляне на електроинструмента като отпадък сортирайте отделно за рециклиране електроинструмента, приспособленията към него и опаковката с цел опазване на околната среда (компонентите от пластмаса са обозначени за самостоятелно рециклиране)

## ÚVOD

- Нářадie je určené na frézovanie drážok pre ploché zápusťky do dreva a do podobných materiálov

## TECHNICKÉ PODMIENKY ①

### BEZPEČNOSŤ

#### VŠEOBECNE

- Prečítajte a odložte si návod na použitie (venujte zvláštnu pozornosť bezpečnostným pokynom na zadnej strane)
- Nářadie používajte len s úplne zostavenou ochrannou základňou
- Tento nástroj by nemali používať osoby mladšie ako 16 rokov
- **Pri nastavovaní alebo výmene príslušenstva vždy vytiahnite privodný kábel zo zásuvky**

#### PRÍSLUŠENSTVO

- Používajte originálne SKIL príslušenstvo, ktoré môžete získať od vášho diera SKIL
- Pred použitím príslušenstva vždy porovnajte maximálnu povolenú rýchlosť otáčania v otáčkach za minútu daného príslušenstva, s maximálnou rýchlosťou otáčania, v otáčkach za minútu, nástroja
- Nepoužívajte poškodené, zdeformované alebo vibrujúce kotúče
- Používajte len ostré kotúče
- Chráňte kotúče pred nárazom, otrasom a masťnotou
- Nepoužívajte kotúče, ktoré sú väčšie ako maximálna doporučená veľkosť
- Používajte len také kotúče, ktoré majú taký priemer otvoru 22 mm

#### PRED POUŽITÍM

- Zabráňte poškodeniu nářadia skrutkami, klincami a inými kovovými predmetmi v obrobku; zoberte ich dole prv než začnete pracovať
- Vždy skontrolujte či je napätie elektrického prúdu rovnaké ako napätie na štítku nástroja (nástroj s menovaným napätím 230V alebo 240V sa môže napojiť aj na 220V-ový prúd)
- Vždy skontrolujte či ochranný zaťahovací mechanizmus správne funguje najprv zatiahnite základňu R ② smerom dozadu a potom ju uvoľnite, základňa by sa mala vrátiť do pôvodnej polohy
- Nepracujte s materiálmi, ktoré obsahujú azbest
- V prípade, že kusy, s ktorými budete pracovať neostanú stát' svojou vlastnou váhou, tak ich upevnite
- Neupevňujte nástroj do zveráka
- Používajte úplne odmontú a bezpečnú predlžovaciu šnúru s kapacitou 16 A
- Hlasitosť zapnutého prístroja môže byť viac aké 85 dB(A); chráňte si uši ochrannými kryciami prostriedkami
- Používajte ochrannú masku proti prachu keď pracujete s materiálmi, ktoré tvoria prach škodiaci zdraviu; zistite dopredu s akými materiálmi budete pracovať
- Pri zapínaní do zástrčky sa vždy uistite, že nástroj je vypnutý

## POČAS PRÁCE

- Elektrický šnúru udržiajte vždy mimo pohybujúcich sa častí nástroja; elektrický šnúru vždy smerujte dozadu, mimo nástroja
- Nikdy nepoužívajte nástroj ak je kábel alebo základňa R ② (= ochranný kryt) v poškodenom stave; dajte ich vymeniť odborníkom
- Neprilblížujte sa rukami k otáčajúcejmu sa príslušenstvu
- V prípade elektrickej alebo mechanickej poruchy okamžite vypnite nástroj a odpojte zo zástrčky
- V prípade, že sa zablokuje kotúč, čo má za následok mykanie a šklbanie nástroja, okamžite nástroj vypnite
- V prípade prerušenia prúdu alebo pri náhodnom vytiahnutí sa šnúry zo zástrčky, okamžite vypnite vypínač zapnuté/vypnuté (on/off) a dajte ho do polohy vypnuté (OFF), aby ste zabránili náhodnému nekontrolovanému spusteniu nástroja
- Na nástroj nevyvíjajte taký tlak, ktorý spôsobí jeho zastavenie

## PO PRÁCI

- Po vypnutí nástroja nikdy nezastavujte rotáciu príslušenstva tak, že ho budete zastavovať priechnou silou proti nemu

## POUŽITIE

- Vypínač/zapínač na zamknutie
  - nástroj zapnite stlačením vypínača A ② dopredu
  - ! **dajte pozor na náhly náraz keď sa nástroj zapne**
  - ! **nástroj by mal bežať plnou rýchlosťou prv než sa kotúč dotkne obrábaného predmetu**
  - zamknite vypínač stlačením predného konca vypínača smerom dopredu
  - odomknite vypínač/vypnite vypínač stlačením zadného konca vypínača
  - ! **prv než nástroj vypnete musíte ho vytiahnuť z obrábaného predmetu**
- Odsávanie prachu ③
  - najlepší výkon odsávania prachu sa dosiahne ak sa vrecko na prach pravidelne vyprázdni
  - na použitie vysávača stiahnite dole vrecko na prach C z adaptéru vysávača D a pripievnte vysávač
- Predná ohrada ④
  - na udržanie rovnakej výšky pri robení spojov
  - na správne vedenie pri rezaní
  - vhodné na 0°/45°/90° spoje
  - predná ohrada E sa dá nastaviť na určitú výšku šesťhranným kľúčom F ② (dá sa na to použiť ukazovateľ výšky rezu G)
- Nastavenie hábky rezu ⑤
  - Vaše náradie je vybavené s kolieskom, ktoré Vám umožní nastaviť hábku rezu podľa veľkosti dosky, ktorú chcete použiť (typ 0, 10 alebo 20)
  - vytiahnite a otočte koliesko H a zvolte požadovanú veľkosť dosky
  - položte nástroj s prednou ohradou proti stene alebo kusu dreva
  - tlačte nástroj dopredu až kým sa zastaví a držte ho v tejto polohe
  - dajte pozor aby ukazovateľ J bol zrovnaný trochu za vybraným znakom na stupnici; ak nie je, použite nastavovací gombík K
- Držanie a vedenie nástroja
  - ! **vždy použite hornú rukoväť B ② na bezpečné riadenie a jednoduchú prevádzku**

- vzduchové vetracie otvory nesmú byť zakryté L ②
- Štandardný spoj ⑥
  - označte stred zárezu (aspoň 50 mm od vonkajšej hrany dosky)
  - ak sú 2 alebo viac zárezov tak nechajte aspoň 25 mm medzi nimi
  - aby sa všetky zárezy správne zrovnali tak ich všetky označte naraz na oboch doskách
  - zrovajte strednú čiaru M na čelnej upínacej doske N s nakresleným znakom
  - držte nástroj oboma rukami a plynule ho tlačte dopredu
  - po vyrezaní zárezu vytiahnite nástroj a vypnite ho
  - opakujte pre všetky zárezy
  - vložte dosky "na sucho" a skontrolujte, či pasujú
  - ak ste spokojný, dajte kvalitný stolársky lep (vo vodnej základni) do všetkých zárezov, vložte dosky do jednej strany a stlačte spolu
  - ! **dosky vždy odložte na suché miesto**
- Výmena kotúčov ⑦
  - vezmite šesťhranný kľúč F ②
  - dajte dole prednú ohradu ④
  - otočte nástroj naopak
  - vyberte skrutky O a prednú časť P zo základne
  - stisnite tyčinkové zamykajúce tlačítko T ④ a držte ho dole kým točením vidlicového kľúča 24 **proti smeru hodinových ručičiek** vyberiete skrutku Q upevňujúcu kotúč
  - ! **nástroj musí byť vypnutý keď stisnete tlačítko T**
  - vymeňte kotúče tak, že dajte kotúč do polohy aby šípka na kotúči ukazovala rovnakým smerom ako šípka na púzdre
  - pritiahnite pevne skrutku na kotúči tak, že ju otočíte v smere hodinových ručičiek keď zamykáte vreteno
  - pripievnte prednú časť základne
  - pripievnte prednú ohradu

## RADY NA POUŽITIE

- Rohové spoje ⑧
- T-spoje ⑨
- Spoje na pokos ⑩
- Trámové spoje ⑪ ⑫
- Hranové spoje ⑬

## ZÁRUKA ŽIVOTNÉ PROSTREDIE

- Nástroj a sieťovú šnúru udržiajte stále čistou (zvlášť vetracie štrbiny)
  - ! **pred čistením odpojte z elektrickej siete**
- Občas namažte zasúvacie tyče S ②
- Tento SKIL výrobok je zaručený v súlade so zákonnými/pre krajiny špecifickými reguláciami; poškodenie následkom normálneho upotrebenia, preťaženia, alebo nesprávneho zaobchádzania nebude zárukou kryté
- V prípade sťažnosti pošlite nástroj bez rozmontovania spolu s dôkazom o kúpe; vášmu dilerovi alebo do najbližšieho servisného strediska SKIL (zoznam adries servisných stredísk a servisný diagram nástroja sú uvedené na [www.skileurope.com](http://www.skileurope.com))
- Nástroja sa zbavte roztriedením nástroja, príslušenstva a balenia na ekologickú recykláciu (plastické súčasti sú označené podľa kategórií recyklácie)

## GB SAFETY INSTRUCTIONS

When using electric tools, the following basic safety precautions should always be followed to reduce the risk of fire, electric shock and personal injury. **Read all these instructions before attempting to operate this product. Save these instructions.**

- 1 Check voltage indicated on nameplate**
- 2 Keep work area clean**  
Cluttered areas and benches invite injuries.
- 3 Consider work area environment**  
Do not expose power tools to rain.  
Do not use power tools in damp or wet locations.  
Keep work area well lit.  
Do not use power tools in presence of flammable liquids or gasses.
- 4 Guard against electric shock**  
Avoid body contact with earthed surfaces (e.g. pipes, radiators, ranges, refrigerators).
- 5 Keep children away**  
Do not let visitors contact tool or cord; they should be kept away from work area.
- 6 Store idle tools**  
When not in use, tools should be stored in a dry and locked-up place, out of reach of children.
- 7 Do not force the tool**  
It will do the job better and safer at the rate for which it was intended.
- 8 Use the right tool**  
Do not force small tools or attachments to do the job of a heavy-duty tool.  
Do not use tools for purposes not intended (e.g. do not use a circular saw for cutting tree limbs or logs).
- 9 Dress properly**  
Do not wear loose clothing or jewelry; they can be caught in moving parts. Rubber gloves and non-skid footwear are recommended when working outdoors. Wear protective hair covering to contain long hair.
- 10 Use safety glasses**  
Also use face or dust mask, if cutting operation is dusty.
- 11 Connect dust extraction equipment**  
If devices are provided for the connection of dust extraction and collection facilities, ensure these are connected and properly used.
- 12 Do not abuse the cord**  
Never carry the tool by the cord, never yank the cord to disconnect it from the socket, and keep the cord away from heat, oil and sharp edges.
- 13 Secure work**  
Use clamps or a vise to hold the work; it is safer than using your hand and it frees both hands to operate the tool.
- 14 Do not overreach**  
Keep proper footing and balance at all times.
- 15 Maintain tools with care**  
Keep tools sharp and clean for better and safer performance. Follow instructions for maintenance and changing accessories. Inspect tool cords and plugs periodically and, if damaged, have them repaired by a qualified person. Inspect extension cords periodically and replace them, if damaged. Keep handles dry, clean and free from oil and grease.
- 16 Disconnect tools**  
Disconnect tool when not in use, before servicing, or when changing accessories such as blades, bits and cutters.
- 17 Remove tool keys**  
Form the habit of checking to see that keys and adjusting wrenches are removed from the tool before turning it on.
- 18 Avoid unintentional starting**  
Do not carry a plugged-in tool with a finger on the switch. Be sure the switch is off when plugging in.
- 19 Outdoor use extension cords**  
When tool is used outdoors, use only extension cords intended for use outdoors and so marked.
- 20 Stay alert**  
Watch what you are doing, use common sense and do not operate tool when you are tired.
- 21 Check damaged parts**  
Before you use the tool, always carefully check the guarding and other parts to determine that they will operate properly and perform their intended functions. Check for alignment of moving parts, binding of moving parts and breakage of parts. Check for proper mounting of all parts and any other conditions that may affect their operation. A guard, switch or other part that is damaged or defective should be properly repaired or replaced by a qualified person. Do not use tool, if switch does not turn it on and off.
- 22 Warning!** Use the tool and its accessories in accordance with these safety instructions and in the manner intended for the particular tool, taking into account the working conditions and the work to be performed. Use of the tool for operations, different from those normally expected to be performed by the particular tool, could result in a hazardous situation.
- 23 Have the tool repaired by a qualified person**  
This electric tool is in accordance with the relevant safety rules. Repairs should only be carried out by qualified persons using original spare parts, otherwise this may result in considerable danger for the user.

## F INSTRUCTIONS DE SECURITE

Afin de réduire le risque de décharge électrique, de blessure et d'incendie lors de l'utilisation d'outils électriques, observez les mesures de sécurité fondamentales suivantes. **Lisez et observez ces instructions avant d'utiliser l'outil. Conservez soigneusement ces instructions.**

- 1 Vérifiez le voltage indiqué sur la plaque**
- 2 Maintenez de l'ordre dans votre domaine de travail**  
Le désordre dans le domaine de travail augmente le risque d'accident.
- 3 Tenez compte de l'environnement du domaine de travail**  
N'exposez pas les outils électriques à la pluie. N'utilisez pas d'outils électriques dans un environnement humide ou mouillé. Veillez à ce que le domaine de travail soit bien éclairé. N'utilisez pas d'outils électriques si des liquides ou des gaz inflammables se trouvent à proximité.
- 4 Protégez-vous contre les décharges électriques**  
Évitez le contact corporel avec des surfaces reliées à la terre (comme p.ex. tuyaux, radiateurs, cuisinières, réfrigérateurs).
- 5 Tenez les enfants éloignés**  
Ne permettez pas que d'autres personnes touchent à l'outil ou au câble; tenez-les éloignées de votre domaine de travail.
- 6 Rangez vos outils dans un endroit sûr**  
Les outils non-utilisés devraient être rangés dans un endroit sec et fermé, hors de la portée des enfants.
- 7 Ne surchargez pas votre outil**  
Vous travaillerez mieux et plus sûrement dans la plage de puissance indiquée.
- 8 Utilisez l'outil adéquat**  
N'utilisez pas d'outils ou de dispositifs adaptables de trop faible puissance pour exécuter de travaux lourds. N'utilisez pas des outils à des fins et pour des travaux pour lesquels ils n'ont pas été conçus (p.ex. n'employez pas une scie circulaire pour abattre ou pour ébrancher des arbres).
- 9 Portez des vêtements de travail appropriés**  
Ne portez pas des vêtements larges ou des bijoux; ils pourraient être happés par les pièces en mouvement. Lors de travaux à l'air libre il est recommandé de porter des gants en caoutchouc et des chaussures à semelle anti-dérapante. Coiffez-vous d'un filet à cheveux s'ils sont longs.
- 10 Portez des lunettes de protection**  
Utilisez aussi un masque si le travail exécuté produit de la poussière.
- 11 Installez le système d'évacuation des poussières**  
Si l'outil est équipé des dispositifs d'évacuation et de ramassage des poussières, assurez-vous qu'ils soient bien raccordés et utilisés correctement.
- 12 Préservez le câble d'alimentation**  
Ne portez pas l'outil par le câble, ne tirez pas sur le câble pour débrancher la fiche de la prise, et préservez le câble de la chaleur, de l'huile et des arêtes vives.
- 13 Fixez bien la pièce**  
Employez un dispositif de serrage ou un étau afin de bien fixer la pièce; elle sera ainsi bloquée plus sûrement qu'avec votre main et vous aurez les deux mains libres pour manier l'outil.
- 14 N'argissez pas trop votre rayon d'action**  
Évitez d'adopter une position fatigante pour le corps; veillez à ce que votre appui au sol soit ferme et conservez l'équilibre à tout moment.
- 15 Entretenez vos outils soigneusement**  
Maintenez vos outils affûtés et propres afin de travailler mieux et plus sûrement. Observez les prescriptions d'entretien et les indications de changement d'accessoires. Vérifiez régulièrement l'état de la fiche et du câble d'alimentation et, en cas d'endommagement, faites-les changer par un technicien qualifié. Vérifiez le câble de rallonge périodiquement et remplacez-le s'il est endommagé. Maintenez les poignées sèches et exempts d'huile et de graisse.
- 16 Débranchez la fiche de la prise**  
En cas de non-utilisation, avant de procéder à l'entretien, ou lors du changement d'accessoires comme p.ex. des lames et des forets.
- 17 Enlevez les clés à outils**  
Avant de mettre l'outil en marche, assurez-vous que les clés et outils de réglage aient été retirés.
- 18 Évitez tout démarrage involontaire**  
Ne portez pas l'outil en ayant un doigt placé sur l'interrupteur tant qu'il est branché au réseau électrique. Assurez-vous que l'interrupteur soit en position de coupure avant de brancher l'outil au réseau électrique.
- 19 Câble de rallonge pour l'extérieur**  
A l'extérieur, n'utilisez que des câbles de rallonge homologués avec le marquage correspondant.
- 20 Soyez toujours attentif**  
Observez votre travail, agissez en faisant de bon sens et n'employez pas l'outil lorsque vous êtes fatigué.
- 21 Contrôlez si votre outil est endommagé**  
Avant d'utiliser l'outil, vérifiez toujours soigneusement le parfait fonctionnement des dispositifs de sécurité et des pièces. Vérifiez si le fonctionnement des pièces en mouvement est correct, si elles ne se grippent pas ou si d'autres pièces sont endommagées. Tous les composants doivent être montés correctement et remplir les conditions pour garantir le fonctionnement impeccable de l'outil. Tout dispositif de sécurité, tout interrupteur ou toute autre pièce endommagée ou défectueuse doit être réparée ou remplacée de manière appropriée par un technicien qualifié. N'utilisez aucun outil sur lequel l'interrupteur ne puisse ni ouvrir ni fermer le circuit correctement.
- 22 Attention!** Veillez à utiliser l'outil et ses accessoires conformément aux instructions de sécurité. Veillez également tenir compte des possibilités de l'outil en prêtant attention aux conditions de travail et à la tâche à exécuter. Utilisez l'outil pour des tâches autres que celles prévues par l'outil, risquerait d'être dangereux.
- 23 Faites réparer votre outil par un technicien qualifié**  
Cet outil est conforme aux règles de sécurité en vigueur. Toutes les réparations doivent être effectuées par des professionnels qualifiés avec des pièces détachées originales; faute de quoi l'utilisation de l'outil peut représenter un danger pour l'utilisateur.

## D SICHERHEITSHINWEISE

Beim Gebrauch von Elektrowerkzeugen sind zum Schutz gegen elektrischen Schlag, Verletzungs- und Brandgefahr folgende grundsätzlichen Sicherheitsmaßnahmen zu beachten. **Lesen und beachten Sie diese Hinweise, bevor Sie das Werkzeug benutzen. Bewahren Sie die Sicherheitshinweise gut auf.**

- 1 Prüfen Sie die die auf dem Typenschild angegebene Spannung (Volt)**
- 2 Halten Sie Ihren Arbeitsbereich in Ordnung**  
Unordnung im Arbeitsbereich ergibt Unfallgefahr.
- 3 Berücksichtigen Sie Umgebungseinflüsse**  
Setzen Sie Elektrowerkzeuge nicht dem Regen aus. Benutzen Sie Elektrowerkzeuge nicht in feuchter oder nasser Umgebung. Sorgen Sie für gute Beleuchtung. Benutzen Sie Elektrowerkzeuge nicht in Nähe von brennbaren Flüssigkeiten oder Gasen.
- 4 Schützen Sie sich vor elektrischem Schlag**  
Vermeiden Sie Körperberührung mit geerdeten Teilen (z.B. Rohren, Heizkörpern, Herden, Kühlschränken).
- 5 Halten Sie Kinder fern**  
Lassen Sie andere Personen nicht das Werkzeug oder Kabel berühren; halten Sie sie von Ihrem Arbeitsbereich fern.
- 6 Bewahren Sie Ihre Werkzeuge sicher auf**  
Unbenutzte Werkzeuge sollten in trockenem, verschlossenem Raum und für Kinder nicht erreichbar aufbewahrt werden.
- 7 Überlasten Sie Ihr Werkzeug nicht**  
Sie arbeiten besser und sicherer im angegebenen Leistungsbereich.
- 8 Benutzen Sie das richtige Werkzeug**  
Verwenden Sie kein zu schwaches Zubehör oder Vorsatzgeräte für schwere Arbeiten. Benutzen Sie Werkzeuge nicht für Zwecke und Arbeiten, wofür sie nicht bestimmt sind (z.B. benutzen Sie keine Kreissägen um Bäume zu fällen oder Äste zu schneiden).
- 9 Tragen Sie geeignete Arbeitskleidung**  
Tragen Sie keine weite Kleidung oder Schmuck; sie können von beweglichen Teilen erfaßt werden. Bei Arbeiten im Freien sind Gummihandschuhe und rutschfestes Schuhwerk empfehlenswert. Tragen Sie bei langen Haaren ein Haarnetz.
- 10 Benutzen Sie eine Schutzbrille**  
Verwenden Sie auch eine Atemmaske bei stauberzeugenden Arbeiten.
- 11 Schließen Sie die Staubabsaugung an**  
Achten Sie bei der Ausrüstung mit Staubabsaugvorrichtung auf den korrekten Anschluß und vorchriftsmäßigen Gebrauch.
- 12 Zweckenfremden Sie nicht das Kabel**  
Tragen Sie das Werkzeug nicht am Kabel, benutzen Sie das Kabel nicht um den Stecker aus der Steckdose zu ziehen, und schützen Sie das Kabel vor Hitze, Öl und scharfen Kanten.
- 13 Sichern Sie das Werkstück**  
Benutzen Sie Spannvorrichtungen oder einen Schraubstock um das Werkstück festzuhalten; es ist damit sicherer gehalten als mit Ihrer Hand und ermöglicht die Bedienung mit beiden Händen.
- 14 Überprüfen Sie nicht Ihren Standbereich**  
Vermeiden Sie abnormale Körperhaltung; sorgen Sie für sicheren Stand und halten Sie jederzeit das Gleichgewicht.
- 15 Pflegen Sie Ihre Werkzeuge mit Sorgfalt**  
Halten Sie Ihre Werkzeuge scharf und sauber um gut und sicher zu arbeiten. Befolgen Sie die Wartungsvorschriften und die Hinweise für Zubehörwechsel. Kontrollieren Sie regelmäßig den Netzstecker und das Kabel und lassen Sie diese bei Beschädigung von einem anerkannten Elektrofachmann erneuern. Kontrollieren Sie Verlängerungskabel regelmäßig und ersetzen Sie beschädigte. Handgriffe trocken und frei von Öl und Fett halten.
- 16 Ziehen Sie den Netzstecker**  
Bei Nichtgebrauch, vor der Wartung, oder beim Zubehörwechsel wie z.B. Sägeblatt, Bohrer und Maschinenwerkzeuge aller Art.
- 17 Lassen Sie keine Werkzeugschlüssel stecken**  
Überprüfen Sie vor dem Einschalten, daß die Schlüssel und Einstellwerkzeuge entfernt sind.
- 18 Vermeiden Sie unbeabsichtigten Anlauf**  
Tragen Sie keine an das Stromnetz angeschlossene Werkzeuge mit dem Finger am Schalter. Vergewissern Sie sich, daß der Schalter beim Anschluß an das Stromnetz ausgeschaltet ist.
- 19 Verlängerungskabel im Freien**  
Verwenden Sie im Freien nur dafür zugelassene und entsprechend gekennzeichnete Verlängerungskabel.
- 20 Seien Sie stets aufmerksam**  
Beobachten Sie Ihre Arbeit, gehen Sie vernünftig vor, und verwenden Sie das Werkzeug nicht, wenn Sie unkonzentriert sind.
- 21 Das Werkzeug auf Beschädigungen kontrollieren**  
Vor Gebrauch des Werkzeuges immer die Schutzvorrichtungen und Teile sorgfältig auf ihre einwandfreie und bestimmungsgemäße Funktion überprüfen. Überprüfen Sie, ob die Funktion beweglicher Teile in Ordnung ist, ob sie nicht klemmen oder ob Teile beschädigt sind. Sämtliche Teile müssen richtig montiert sein und alle Bedingungen erfüllen um den einwandfreien Betrieb des Werkzeuges zu gewährleisten. Schutzvorrichtungen, Schalter oder sonstige Teile, die beschädigt oder defekt sind, sollen sachgemäß von einem anerkannten Elektrofachmann repariert oder ersetzt werden. Benutzen Sie keine Werkzeuge, bei denen sich der Schalter nicht ein- und ausschalten läßt.
- 22 Achtung!** Benutzen Sie Ihr Werkzeug sowie das Zubehör wie in diesen Sicherheitshinweise beschrieben. Setzen Sie Ihr Werkzeug ausschließlich für die Arbeiten ein, für die es konstruiert wurde und achten Sie auf entsprechenden Arbeitsbedingungen. Zweckenfremdeter Einsatz kann zu gefährlichen Situationen führen.
- 23 Reparaturen nur von anerkannten Fachmann**  
Dieses Elektrowerkzeug entspricht den einschlägigen Sicherheitsbestimmungen. Reparaturen sollten nur von einem Elektrofachmann und mit Original-Ersatzteilen durchgeführt werden. Zuwiderrhandlungen könnten Gefahren für den Benutzer hervorrufen.

## NL VEILIGHEIDSVORSCHRIFTEN

Bij het gebruik van elektrisch gereedschap moeten tegen schok-, verwondings- en brandgevaar steeds de volgende principiële veiligheidsvoorschriften in acht genomen worden. **Lees deze voorschriften eerst goed door voordat u de machine gaat gebruiken. Bewaar deze veiligheidsvoorschriften zorgvuldig.**

- 1 Controleer het voltage, dat vermeld staat op de naamplaat**
- 2 Houd het werkgebied op orde**  
Een wanordelijke werkomgeving leidt tot ongelukken.
- 3 Houd rekening met omgevingsinvloeden**  
Stel elektrisch gereedschap niet bloot aan regen. Gebruik elektrisch gereedschap niet in een vochtige of natte omgeving. Zorg voor een goede verlichting. Gebruik elektrisch gereedschap niet in de buurt van brandbare vloeistoffen of gassen.
- 4 Voorkom een elektrische schok**  
Vermijd lichaamscontact met geaarde objecten (zoals bijv. metalen buizen, CV-radiatoren, fornuizen, koelkasten).
- 5 Houd kinderen uit de buurt**  
Laat andere personen niet aan machine of snoer komen; houd hen weg van het werkgebied.
- 6 Berg de machine veilig op**  
Niet in gebruik zijnde elektrisch gereedschap moet in droge, afgesloten ruimten bewaard worden, buiten het bereik van kinderen.
- 7 Overbelast de machine niet**  
Men werkt beter en veiliger binnen het aangegeven vermogensbereik.
- 8 Gebruik de juiste machine**  
Gebruik geen hulpstukken of machines met een te laag vermogen voor een te zware belasting. Gebruik de machines niet voor een doel of karwei, waarvoor zij niet bestemd zijn (gebruik bijv. geen cirkelzaag voor het omzagen van bomen of snoeien van takken).
- 9 Draag geschikte werkkleding**  
Draag geen sllobberende kleding of sieraden; deze kunnen door de bewegende machine-delen gegrepen worden. Bij het werken in de open lucht zijn rubber werkhandschoenen en schoenen met profielzolen aan te bevelen. Draag bij lang haar een haarmet.
- 10 Gebruik een veiligheidsbril**  
Gebruik ook een stofmasker bij stofverwekkende werkzaamheden.
- 11 Gebruik stofopvanghulpstukken**  
Als hulpstukken worden bijgeleverd voor het opvangen van stof, zorg er dan voor dat deze op de juiste wijze worden aangesloten en gebruikt.
- 12 Gebruik het snoer niet verkeerd**  
Draag de machine niet aan het snoer, gebruik het snoer niet om de stekker uit het stopcontact te trekken, en bescherm het snoer tegen hitte, olie en scherpe kanten.
- 13 Klem het werkstuk vast**  
Gebruik spanelementen of een bankschroef om het werkstuk vast te klemmen; dit is veiliger dan klemmen met de hand, bovendien kan men dan met twee handen werken.
- 14 Zorg voor een veilige houding**  
Vermijd een abnormale lichaamshouding en zorg voor een stabiel evenwicht.
- 15 Onderhoud de machine zorgvuldig**  
Houd het gereedschap scherp en schoon om beter en veiliger te kunnen werken. Volg de onderhoudsvorschriften op, evenals de adviezen omtrent het verwisselen van accessoires. Controleer regelmatig het snoer en de stekker en laat deze bij beschadiging door een erkende vakman vervangen. Controleer regelmatig het verlengsnoer en vervang het, indien het is beschadigd. Houd de handgrepen droog en vrij van olie en vet.
- 16 Trek de stekker uit het stopcontact**  
Als de machine niet in gebruik is, tijdens onderhoud, of tijdens het verwisselen van accessoires zoals bijv. zaagbladen, boren en machinegereedschappen van welke soort dan ook.
- 17 Laat geen gereedschapsleutels op de machine zitten**  
Controleer voor het inschakelen of sleutels en andere hulpgereedschappen zijn verwijderd.
- 18 Voorkom het per ongeluk inschakelen**  
Draag geen aan het lichtnet aangesloten machines met de vinger aan de schakelaar. Zorg ervoor, dat de schakelaar bij aansluiting aan het lichtnet uitgeschakeld staat.
- 19 Verlangnoer bij gebruik buiten**  
Gebruik buiten alleen voor dit doel goedgekeurde of overeenkomstig gekenmerkte verlengsnoeren.
- 20 Wees steeds opperzaam**  
Houd uw ogen steeds op het werk gericht, ga met verstand te werk, en gebruik de machine niet, als men niet gekoncentreerd is.
- 21 Controleer het gereedschap op beschadigingen**  
Vóór gebruik van de machine moeten veiligheidsinrichtingen en machinedelen zorgvuldig worden gecontroleerd op hun uitstekend en doelgericht functioneren. Controleer of de functie van de bewegende machinedelen in orde is, of ze defect klemmen en of er geen machinedelen defect zijn. Alle machinedelen dienen goed gemonteerd te zijn en aan alle voorwaarden te voldoen om het perfecte functioneren van de machine te garanderen. Veiligheidsinrichtingen, schakelaars of andere machinedelen die beschadigd of defect zijn, moeten worden gerepareerd of vervangen door een erkende vakman. Gebruik de machine niet, wanneer de schakelaar deze niet kan aan- en uitschakelen.
- 22 Attentie!** Gebruik de machine en haar accessoires volgens deze veiligheidsvoorschriften en voor het doel waarvoor de machine in kwestie bestemd is, daarbij rekening houdend met de werkomstandigheden en het werk wat gedaan moet worden. Het gebruik van de machine voor afwijkende toepassingen, waarvan men normaliter mag verwachten dat de machine in kwestie deze niet kan uitvoeren, kan gevaar opleveren.
- 23 Laat reparaties alleen door een erkende vakman uitvoeren**  
Dit elektrisch gereedschap voldoet aan de desbetreffende veiligheidsvoorschriften. Reparaties mogen alleen uitgevoerd worden door vakkundig personeel en met originele onderdelen; dit ter voorkoming van ongevallen voor de gebruiker.

## SÄKERHETSFORESKRIFTER

När man använder elektriska verktyg ska alltid grundläggande säkerhetsföreskrifter följas för att minska risken för brand, elstöt eller personskada. Läs instruktionerna innan du försöker sätta i gång den här apparaten. Spara dessa instruktioner.

- Kontrollera spänningen på dataskylten**
- Håll arbetsområdet rent**  
Nedskräpade ytor och arbetsbänkar kan ge upphov till skador.
- Tänk på arbetsmiljön**  
Utsätt inte elverktyg för väta. Använd dem inte i fuktiga eller våta utrymmen. Ha bra belysning över arbetsytan. Använd inte elverktyg i närheten av lättantändliga vätskor eller gasser.
- Skydd mot stötar**  
Undvik kroppskontakt med jordade ytor (t. ex. rör, radiatorer, spisar, kylskåp).
- Håll barnen borta**  
Låt inte besökare komma i kontakt med verktyg eller sladd; alla besökare ska hållas borta från arbetsområdet.
- Förvaring av verktyg**  
När verktygen inte används ska de förvaras inlåsta på ett torrt, högt placerat ställe, utom räckhåll för barn.
- Översträng inte verktyg**  
De arbetar bättre och säkrare vid den hastighet de är avsedda för.
- Använd rätt verktyg**  
Tvinga inte små verktyg eller don att göra arbeten som är avsedda för kraftigare verktyg. Använd inte verktyg för ändamål de inte är avsedda för (t. ex. använd inte cirkelsåg för att såga av kvistar eller träd).
- Klä dig ordentligt**  
Bär inte löst hängande kläder eller smycken; de kan fastna i rörliga delar. Gummihandskar och halkfria skor rekommenderas vid utomhusarbeten. Använd hjämet om du har långt hår.
- Använd skyddsglasögon**  
Använd även ansiktsmask om arbetet är dammig.
- Sätt fast dammsugningsutrustning**  
Om verktygen är utrustad för sammankoppling av dammsugning och uppsamlingsfaciliteter, kontrollera att dessa är ordentligt fastsatta och använda.
- Skada inte sladden**  
Bär aldrig verktyget i sladden, ryck aldrig verktyget ur sladden från uttaget, och utsätt inte sladden för värme, olja eller skarpa kanter.
- Sätt fast arbetsstycket**  
Använd skruvving eller skruvstycke för att hålla fasta arbetsstycket; det är säkrare än att använda handen och du får bättre händerna fria för arbetet.
- Sträck dig inte för mycket**  
Se till att du har säkert fotfäste och balans hela tiden.
- Sikt verktygen med omsorg**  
Håll verktygen skarpa och rena. Följ instruktionerna beträffande underhåll och byte av tillbehör. Kontrollera sladdar och stickkontakter med jämna mellanrum och låt dem repareras av en kvalificerad person om de är skadade. Kontrollera förlängningsladdar med jämna mellanrum och byt ut dem om de är skadade. Håll handtagen torra, rena och fria från olja och fett.
- Koppla från verktygen**  
När de inte är i bruk, vid service, eller vid byte av tillbehör såsom sågblad, skär och knivar.
- Tag bort justernycklar**  
Gör det till en vana att kontrollera att nycklar och skruvnycklar har tagits bort från verktyget innan det startas.
- Undvik oavsiktlig tillslagning**  
Bär inte ikopplade verktyg med fingret på strömbrytaren. Se till att strömbrytaren är fränslagen när du sätter i stickkontakten.
- Användning av förlängningsladdar utomhus**  
När verktyget används utomhus, använd endast förlängningsladdar som är avsedda och märkta för utomhusbruk.
- Var uppmärksam**  
Titta på det du gör, använd sunt förnuft, och använd inte verktyget när du är trött.
- Kontrollera skadade delar**  
Före användning av verktyget ska skyddsanordning eller annan skadad del kontrolleras noggrant för att fastställa att verktyget kommer att fungera riktigt och utföra den avsedda funktionen. Kontrollera inriktningen av de rörliga delarna, kärning av de rörliga delarna, och sprickbildning av de delarna. Kontrollera fastsättningen av alla delarna och andra förhållanden som kan påverka drifven. En skyddsanordning, strömbrytaren eller annan del som är skadad eller felaktig ska repareras riktigt eller bytas ut av en kvalificerad reparatör. Använd inte verktyget om strömbrytaren inte kan slås till eller från.
- Varning!** Använd maskinen och dess tillbehör i enlighet med de säkerhetsföreskrifter som är avsedda för maskinen, med hänsyn till arbetets förhållanden och hur arbetet skal utföras. Användning av maskinen för ej avsett användningsområde, kan resultera i riskfyllda situationer.
- Låt endast kvalificerad person reparera verktygen**  
Detta elektroverktyg motsvarar de gällande säkerhetsbestämmelserna. Reparationer skal endast utföras av kvalificerade reparatörer som använder original reservdelar, annars kan detta innebära fara för användaren.

## SIKKERHEDSINSTRUKTIONER

När man benytter elektrisk værktøj bør man altid følge nedenstående grundlæggende sikkerhedsregler for at undgå at der opstår brandfare eller personskader som følge af stød eller lign. Læs hele instruktionerne inden værktøjet tages i brug. Opbevar denne instruktion.

- Efterse Voltstyrken indikeret på navnepladen**
- Hold arbejdsstedet rent**  
Rodede arbejdssteder fungerer næsten som en invitation til ulykker.
- Tænk på arbejdsstedets omgivelser**  
Udsæt aldrig elektrisk værktøj for regn. Anvend aldrig elektrisk værktøj i fugtige eller våde lokaler. Sørg for god arbejdsbelysning. Anvend aldrig elektrisk værktøj i nærheden af brandfarlige væsker eller gasser.
- Tænk på faren for elektriske stød**  
Undgå kropskontakt med jordforbundne overflader (f.eks. rør, radiator, komfur, køleskab).
- Hold børn på afstand**  
Lad aldrig andre røre ved værktøj eller ledning; i det hele taget bør der ikke være nogen andre i nærheden af arbejdsstedet.
- Læg ubenyttet værktøj til side**  
Når værktøjet ikke er i brug, bør det opbevares på et tørt sted som kan låses, gerne højt oppe, hvor det er utilgængeligt for børn.
- Undgå at overbelaste værktøjet**  
Det arbejder bedst og sikrest ved den hastighed, som det er beregnet til.
- Brug det rigtige værktøj**  
Lad være med at presse et mindre værktøj eller tilbehør ved udførelsen af et stykke arbejde, hvor man burde have benyttet kraftigere værktøj. Benyt aldrig værktøj til noget det ikke er beregnet til (brug f. eks. aldrig en rundsav til at sawe træstammer og grene over med).
- Sørg for at være rigtig klædt på**  
Ingen løse beklædningsgenstande eller smykker; de kan sætte sig fast i bevægelige dele. Ved udendørsarbejde anbefales det at bruge gummihandsker og skridsikret fodtøj. Brug hænet hvis hæret er langt.
- Brug beskyttelsesbriller**  
Og brug ansigts- eller støvmaske hvis det drejer sig om støvet arbejde.
- Brug støvsugningsudstyr**  
Hvis værktøjet er forsynet med støvsuger o. lign., må det sikres, at dette ekstraudstyr er både korrekt påsat og anvendes efter hensigten.
- Pas godt på ledningen**  
Man må aldrig bære værktøjet i ledningen eller rykke i ledningen for at trække stikket ud af kontakten. Sørg for at ledningen ikke kommer i nærheden af varme ting, olie eller skarpe kanter.
- Spænd den genstand fast, som skal bearbejdes**  
Spænd den genstand fast, som Der skal bearbejdes, enten i en skruestik eller tvings; det er mere sikkert end at holde den med hånden, og det gør at begge hænder er frie til at betjene værktøjet.
- Tænk på balancen**  
Sørg for at stå støt på benene hele tiden; hold balancen og lad være med at strække dig for langt for at udføre arbejdet.
- Sørg for omhyggelig vedligeholdelse af redskaberne**  
Hold redskaberne skarpe og rene for at opnå maximal ydelse og sikkerhed. Følg instruktionerne for vedligeholdelse og udskiiftning af dele. Undersøg ledningen og stik med jævne mellemrum og få den repareret af en anerkendt fagmand, hvis den er beskadiget. Undersøg ligeledes forlængerledningen med jævne mellemrum og udskiift den, hvis den er beskadiget. Hold håndtagene tørre, rene og fri for olie og fedt.
- Træk stikket ud af kontakten**  
Når maskinen ikke er i brug, inden vedligeholdelse, eller når der skal skiftes tilbehør som f. eks. savklinge, kniv eller bor.
- Fjern justeringsnøglen**  
Gør det til en vane altid at kontrollere at justeringsnøgler og skruenøgler er fjernet inden værktøjet startes.
- Undgå ufrivillig start af værktøjet**  
Bør aldrig et tilsluttet værktøj med fingren på afbryderen. Sørg for at afbryderen står på OFF, når stikket sættes i kontakten.
- Udendørs forlængerledning**  
Når værktøjet bruges udendørs må man kun benytte en forlængerledning som er beregnet til udendørs brug, og som er mærket til dette formål.
- Vær opmærksom**  
Se hele tiden på det De arbejder med, brug Deres sunde fornuft, og benyt aldrig et elektrisk værktøj hvis De er træt.
- Kontroller beskadigede dele**  
Inden brug af værktøj skal sikkerhedsanordninger eller andre beskadigede dele kontrolleres omhyggeligt, for at konstatere om værktøjet kan fungere rigtigt til det som det er beregnet til. Kontroller de bevægelige deles indstilling, om de går trægt, om der er revner i nogle dele. Kontroller alle deltes fastspænding og andre forhold som kan påvirke funktionen. Sikkerhedsanordninger, afbrydere eller andre dele, som er beskadiget eller defekt, bør repareres eller skiftes ud af en anerkendt fagmand. Brug aldrig værktøjet, hvis kontakten ikke tænder og slukker som den skal.
- Advarsel!** Anvend værktøjet og dets tilbehør i overensstemmelse med disse sikkerhedsinstruktioner og på den påtænkte måde for det enkelte værktøj, idet der bør tages hensyn til arbejdsomstændighederne og det arbejde der skal udføres. Anvendes værktøjet til andet arbejde end det er fremstillet til, kan dette resultere i en risikofyldt situation.
- Reparationer kun hos fagmanden**  
Dette elektriske værktøj er i overensstemmelse med de relevante sikkerhedsregler. Reparation af elektrisk værktøj bør kun udføres af anerkendte fagfolk og med anvendelse af originale reservedele; i modsat fald kan der opstå alvorlig fare for brugeren.



## N SIKKERHETSANVISNINGER

Ved bruk av elektrisk verkøyt bør alltid følgende forholdsregler følges for å redusere brannrisikoen, elektrisk støt og personlig skade. Les denne anvisningen nøye før De begynner å bruke dette produkt. Ta vare på denne anvisningen.

- Kontroller volt-angivelsen på nameplaten**
- Hold arbeidsplassen ren**  
Rot og dårlig oversikt fører lett til skader.
- Tenk på arbeidsplassens omgivelser**  
Utsett ikke elektrisk verkøyt for regn. Bruk ikke elektrisk verkøyt i fuktige eller våte omgivelser. Sorg for skikkelig belysning. Bruk ikke elektrisk verkøyt i nærheten av brennbare væsker eller gasser.
- Forebygg elektrisk sjøkk**  
Unngå kroppskontakt med jorde overflater (f. eks. rør, radiatorer, komfyrer, kjøleskap).
- Hold barn langt av avstand**  
La ikke uvedkommende berøre verkøyt eller ledning; alle besøkende bør holdes på trygg avstand fra arbeidsplassen.
- Lagring av verkøyt**  
Verkøyt som ikke er i bruk bør oppbevares på tørr og innlåst plass, utenfor rekkevidde for barn.
- Bruk ikke makt på verkøyet**  
Det vil gjøre arbeidet bedre og sikrere ved den hastighet det var tiltenkt.
- Bruk korrekt verkøyt**  
Press ikke små verkøyt eller tilbehør til å gjøre et arbeide tiltenkt tungarbeidsverkøyt. Bruk ikke verkøyt til formål de ikke er tilpasset (eksempelvis bruk ikke sirkelsag for kutting av grener eller vedkubber).
- Kle Dem korrekt**  
Bruk ikke løst tøy eller smykker; disse kan feste seg i bevegelige deler. Gumminhansker og skliskikkert tatt av anbefales for utendørs arbeide.
- Bruk harnett for å holde langt hår på plass.**
- Bruk vernebriller**  
Bruk også ansikts- eller støvmaske dersom arbeidet støver.
- Tilkoble støvoppsamlingsutstyr**  
Hvis støvoppsamlingsutstyr medfølger, sørg for at dette blir tilkoblet og brukt riktig.
- Unngå skade på ledningen**  
Bær aldri verkøyt etter ledningen, rykk aldri i ledningen før å løse den fra kontakte, og hold ledningen vekk fra varme, olje og skarpe kanter.
- Fest arbeidsskykket**  
Bruk klammer eller en skrutikke for å holde arbeidsskykket; det er sikrere enn å bruke hånden og De får begge hendene fri til å håndtere verkøyet.
- Forstrekk Dem ikke.**  
Hold balansen og stå stadig hele tiden.
- Vedlikehold verkøyt omhyggelig**  
Hold redskapene skarpe og rene for bedre ytelse og sikkerhet. Følg instruksjonene for vedlikehold og for bytting av reservedeler. Kontroller verkøytledninger og støpsel med jevne mellomrom, og i tilfelle skade, få disse reparert av kvalifiserte fagfolk. Kontroller skjøteledninger og skift disse ved beskadigelse. Hold håndtakene tørre og fri for olje og fett.
- Trekk ut støpslet til verkøyt**  
Når de ikke er i bruk, innen tilsyn, eller ved bytte av reservedeler så som blad, tanghjelper og skjærestål.
- Fjern verkøytøkner**  
Gjør det til en vane å kontrollere til at nøkleoneg justeringsnøkler er fjernet fra verkøyet ved tilkobling.
- Unngå unødig start**  
Bær ikke tilkoblet verkøyt med fingeren på bryteren. Se til at bryteren er slått av ved tilkobling.
- Utendørs bruk av skjøteledning**  
Når verkøyt brukes utendørs, bruk kun skjøteledning egnet og markert for utendørs bruk.
- Vær årvåken**  
Se på det De gjør hele tiden, bruk sunn fornuft, og bruk ikke elektroverkøyt når De er trett.
- Kontroller skadede deler**  
Før bruk av verkøyet, sjekk at skjerm og andre deler er i orden og at disse fungerer som de skal. Kontroller at bevegelige deler fungerer riktig, ikke er skadet og er festet ordentlig. Kontroller montasje av deler og alle andre forhold som kan ha innflytelse på driften. En skjerm, bryter eller en annen del som er skadet eller defekt bør repareres ordentlig eller byttes ut av kvalifiserte fagfolk. Bruk ikke verkøyt hvis bryteren ikke kan slås av og på.
- Adverse!** Bruk verkøyet og dets utstyr i samsvar med disse sikkerhetsinstruksjonene og fremgangsmåten som er ment for dette spesielle verkøyet, med hensyn til arbeidsforholdene og arbeidet som skal utføres. Dersom man bruker verkøyet til annet arbeid enn det det er ment for, kan dette resultere i en risikofull situasjon.
- Påse at verkøyet kun repareres av kvalifiserte fagfolk**  
 Dette verkøyet er bygget i henhold til gjeldende sikkerhetsbestemmelser. Reparasjoner av elektrisk verkøyt må kun utføres av kvalifiserte fagfolk og med originale reservedeler da det ellers kan forårsake skade på brukeren.

## FIN TURVALLISUUSOHJEET

Sähkötyökaluja käytettäessä tulisi aina noudattaa perusturvallisuusohjeita syyttymis-, sähköisku- ja henkilövahinkoriskien vähentämiseksi. Lue nämä ohjeet ennen kuin käytät konetta ja säilytä ohjeet. Säilytä nämä turvallisuusohjeet.

- Varmista tyypikkilvessä oleva jännite**
- Pidä työskentelyalue puhtaana**  
Sekaiset tilat ja työpöydät alttiit vahingoille.
- Harkitse missä käytät konetta**  
Älä jätä sähkökäyttöisiä koneita sataseen. Älä myöskään käytä niitä kosteissa tai märissä olosuhteissa. Valaise työkohde hyvin. Katso, ettei työtillassa ole syttyviä nesteitä tai kaasuja.
- Ehkäise sähköiskut**  
Vältä kehon kosketusta maadoitettuihin pintoihin (esim. vesijohtoputket, lämmitimet, liedet, jääkaapit).
- Pidä kone lasten ulottumattomissa**  
Älä anna ulkopuolisten koskea koneeseen tai johtoon; ulkopuolisten tulee pysyä poissa työtiloista.
- Kun kone ei ole käytössä**  
Säilytä se kuivassa paikassa korkealla tai lukitussa paikassa lasten ulottumattomissa.
- Älä ylikuormita konetta**  
Se suorituu parhaiten ja turvallisimmin tehtävästään sille tarkoitettulla nopeudella.
- Käytä oikeaa työkalua**  
Älä käytä pieniä koneita tai lisälaitteita ammattikoneita vaaivoin töihin. Älä käytä työkaluja tehtäviin, joihin niitä ei ole tarkoitettu (älä esimerkiksi sahaa puun juuria tai tukkeja pyörösahalla).
- Pukeudu asianmukaisesti**  
Älä käytä liian väljiä vaatteita, sillä ne voivat jäädä liikkuvien osien väliin. Kumikäsineitä ja luistamattomia jalkeita suositellaan käytettäväksi ukkona työskennellessä. Käytä päähinnettä pitkien huusten suojana.
- Käytä aina suojalaseja**  
Käytä myös kasvo- tai pölysuojaimia, jos työ pölyä paljon.
- Pölynimurilaitteiden asennus**  
Jos kone on varustettu pölynimuriliitännällä, varmista, että pölynimuriläiläite on huolellisesti kytketty ja oikein käytetty.
- Älä vahingoita johtoa**  
Älä millollakaan kanno konetta johdosta, älä irrota pistotulppaa pistorasista johdosta näykäisemällä, ja pidä johto pois kuumuudesta, öljystä ja terävistä reunuista.
- Turvallinen työskentely**  
Käytä turistimia tai ruuvepinkkiä työstettävän kappaleen kiinnittämiseen; siten työskentely on turvallisempaa ja molemmat kädet vapautuvat itse työhön.
- Älä kurota**  
Seiso tukevasti joka tilanteessa.
- Pidä hyvää huolta koneesta**  
Kun pidät työkalusi terävina ja puhtaina, ne toimivat parhaiten. Seuraa voitelu- ja asennusohjeita. Tarkista johdot säännöllisesti ja mikäli ne ovat vahingoittuneet, anna ammattimiehen korjata. Tarkista samoin jatkojohdot säännöllisesti ja uusi, mikäli ne ovat vioittuneet. Pidä kädensijat kuivina ja puhtaina öljystä ja rasvasta.
- Irrota kone pistotulppasta**  
Kun konetta ei käytetä, ennen huoltoa tai kun aiot vaihtaa terää tai muita tarvikkeita.
- Irrota avaimet**  
Ota tavaksi tarkistaa ennen koneen käynnistystä, että olet irrottanut avaimet koneesta.
- Vältä tahatonta käynnistämistä**  
Älä kanno pistotulppassa kiinni olevaa konetta sormi kytkimellä. Varmistu, ettei kytkin ole käyntiasennossa, ennen kuin liität koneen virtaliitänteseen.
- Ulkona käytettävät jatkojohdot**  
Kun konetta käytetään ulkona, käytä ainoastaan ulkokäyttöön tarkoitettuja jatkojohtoja.
- Ole varovainen**  
Harkitse mitä teet, käytä tervettä järkeä, ja älä käytä konetta, kun olet väsynyt.
- Tarkista viittoineet osat**  
Ennen kuin käytät konetta, tarkista, että teräsuojat ja muut osat toimivat kunnolla. Tarkista liikkuvien osien kohdistus, kiinnitys, mahdolliset murtumat, asennus sekä muut seikat, jotka voivat vaikuttaa koneen toimivuuteen. Suojas tai muu viittoinnut osa on korjattava tai vaihdettava uuteen valtuutetulla huoltokorjaamolla. Älä käytä konetta, ellei se käynnisty ja pysähdy kytkimessä.
- Varoitus!** Työkalua ja sen lisätarvikkeita käyttäessäsi noudata näitä turvallisuusohjeita ottaen samalla huomioon työkalukohtaiset käyttötavat, työskentelyolosuhteet ja käsillä olevan työn laadun. Työkalun käyttö toimenpiteisiin, jotka eroavat sille yleensä tarkoitetuista, voi johtaa vaaralliseen.
- Anna ammattimiehen korjata koneesi**  
Sähkötyökalut ovat asianmukuluvien turvallisuusääntöjen mukaiset. Korjauksia saa suorittaa vain ammattimies käyttäen alkuperäisiä varaosia; asiantuntemattomat korjaukset vaarantavat käyttäjän turvallisuutta.

## **E INSTRUCCIONES DE SEGURIDAD**

Cuando utilice herramientas eléctricas, observe las siguientes medidas fundamentales de seguridad, a fin de reducir el riesgo de descarga eléctrica, de lesiones y de incendio. **Lea y observe todas estas instrucciones antes de utilizar la herramienta. Conserve bien estas instrucciones de seguridad.**

- 1 Controle el voltaje en la placa indicadora**
- 2 Mantenga el orden en el área de trabajo**  
El desorden aumenta el riesgo de accidente.
- 3 Tenga en cuenta el entorno del área de trabajo**  
No exponga las herramientas eléctricas a la lluvia. No utilice herramientas eléctricas en un entorno húmedo. Procure que el área de trabajo esté bien iluminada. No utilice herramientas eléctricas en proximidad de líquidos o gases inflamables.
- 4 Protéjase contra las descargas eléctricas**  
Evite el contacto del cuerpo con las superficies conectadas a tierra (p. ej. tuberías, radiadores, cocinas, refrigeradores).
- 5 Mantenga los niños alejados**  
No permita que otras personas toquen la herramienta o el cable; manténgalas alejadas de su área de trabajo.
- 6 Guarde sus herramientas en un lugar seguro**  
Las herramientas no utilizadas deberían estar guardadas en lugar seco, cerrado y fuera del alcance de los niños.
- 7 No sobrecargue la herramienta**  
Trabajará mejor y más seguro dentro del margen de potencia indicado.
- 8 Utilice la herramienta adecuada**  
No utilice herramientas o accionamientos de potencia demasiado débil para ejecutar trabajos pesados. No utilice herramientas para trabajos para los que no han sido concebidas (p. ej. no utilice una sierra circular para cortar o podar un árbol).
- 9 Vista ropa de trabajo apropiada**  
No lleve vestidos anchos ni joyas; podrían ser atrapados por piezas en movimiento. En trabajos al exterior, se recomienda llevar guantes de goma y calzado de suela antideslizante. Si su cabello es largo, téngalo recogido.
- 10 Lleve gafas de protección**  
Utilice también una mascarilla si el trabajo ejecutado produce polvo.
- 11 Conecte dispositivos de aspiración de polvo**  
Si a su herramienta se le puede conectar un dispositivo para aspirar y recoger el polvo, asegúrese de que este esté conectado y sea utilizado correctamente.
- 12 Cude el cable de alimentación**  
No lleve la herramienta por el cable, no tire del cable para desconectar la herramienta de la base de enchufe, y preserve el cable del calor, del aceite y de las aristas vivas.
- 13 Asegure bien la pieza de trabajo**  
Emplee un dispositivo de fijación o una mordaza para mantener firme la pieza de trabajo; es más seguro y le permite tener ambas manos libres para manejar la herramienta.
- 14 No alargue demasiado su radio de acción**  
Evite adoptar una posición que fatigue su cuerpo; mantenga un apoyo firme sobre el suelo y conserve el equilibrio en todo momento.
- 15 Mantenga sus herramientas cuidadosamente**  
Mantenga sus herramientas afiladas y limpias a fin de trabajar mejor y más seguro. Observe las prescripciones de mantenimiento y las indicaciones de cambio de los accesorios. Verifique regularmente el estado de la clavija y del cable de alimentación, y en caso de estar dañados, hágalos cambiar por una persona calificada. Verifique el cable de prolongación periódicamente y cámbielo si está dañado. Mantenga las empuñaduras secas y exentas de aceite y de grasa.
- 16 Desenchufe la herramienta**  
En caso de no utilización, antes de proceder al mantenimiento, o cuando cambie accesorios tales como hojas de sierra, brocas y cuchillas.
- 17 Retire las llaves de maniobra**  
Antes de poner la herramienta en marcha asegúrese de que las llaves y útiles de reglaje hayan sido retirados.
- 18 Evite un arranque involuntario**  
No lleve la herramienta con el dedo sobre el interruptor mientras esté enchufada. Asegúrese de que el interruptor esté en posición de apagado antes de enchufar la herramienta a la red.
- 19 Cable de prolongación para el exterior**  
En el exterior, utilice solamente cables de prolongación homologados e indicados para ello.
- 20 Esté siempre alerta**  
Observe su trabajo, use el sentido común y no trabaje con la herramienta cuando esté cansado.
- 21 Controle si su herramienta está dañada**  
Antes de usar la herramienta, verifique cuidadosamente si el funcionamiento de los dispositivos de seguridad y las otras piezas es correcto. Verifique si las piezas en movimiento no se grian, o si alguna está dañada. Todos los componentes deben estar montados correctamente y reunir las condiciones para garantizar el funcionamiento impecable de la herramienta. Todo dispositivo de seguridad, todo interruptor o toda otra pieza dañada o defectuosa deben ser reparadas o reemplazadas de forma apropiada por una persona calificada. No utilice ninguna herramienta cuyo interruptor no pueda encender y apagar el circuito correctamente.
- 22 Atención!** Utilice la herramienta y los accesorios de acuerdo con estas instrucciones de seguridad, y de manera adecuada para la herramienta en particular, teniendo en cuenta las condiciones de trabajo y el trabajo a ejecutar. Usar la herramienta en operaciones diferentes de las que realiza normalmente, podría resultar una situación peligrosa.
- 23 Haga reparar su herramienta por una persona calificada**  
Esta herramienta eléctrica está de acuerdo con las reglas de seguridad en vigor. Toda reparación debe ser hecha por personal calificado con piezas de recambio originales, si no, puede acarrear graves riesgos para la seguridad del usuario.

## **P INSTRUÇÕES DE SEGURANÇA**

Ao utilizar ferramentas elétricas há que observar determinadas medidas básicas de segurança, a fim de se evitar o risco de incêndio, choques elétricos e acidentes pessoais. **Leia estas instruções na íntegra, antes de utilizar esta ferramenta. Conserve cuidadosamente estas instruções.**

- 1 Verifique a voltagem da ferramenta, impressa na placa da marca**
- 2 Mantenha o local de trabalho arrumado**  
A desordem no local de trabalho pode ser motivo de acidente.
- 3 Tenha em consideração o ambiente que o rodeia**  
Não exponha as ferramentas elétricas à chuva. Não utilize ferramentas elétricas em locais húmidos ou molhados. Trabalhe em local bem iluminado. Não utilize ferramentas elétricas junto de líquidos ou gases inflamáveis.
- 4 Evite um choque eléctrico**  
Evite o contacto com superfícies ligadas à terra (por exemplo tubos, radiadores, fogões, frigoríficos).
- 5 Mantenha as crianças afastadas**  
Não deixe que outras pessoas toquem na ferramenta ou no cabo eléctrico; não permita que permaneçam no seu local de trabalho.
- 6 Guarde as ferramentas em local seguro**  
As ferramentas que não estão à ser utilizadas devem ser guardadas em local seco e fechado, ao qual as crianças não tenham acesso.
- 7 Não sobrecarregue a ferramenta**  
Conseguirá trabalhar melhor e com mais segurança se observar os limites indicados.
- 8 Utilize a ferramenta apropriada**  
Não use ferramentas demasiado fracas ou ferram-mentas adicionais para trabalhos pesados. Não empregue ferramentas em trabalhos e para fins à que não se destinam (não se sirva, por exemplo, de uma serra circular para cortar árvores ou troncos).
- 9 Escolha vestuário apropriado para o trabalho**  
Não use vestuário largo ou jóias, pois podem prenderse nalguma peça móvel. Nos trabalhos de exterior aconselha-se o uso de luvas de borracha e sapatos que não escorreguem. Se tiver cabelo comprido coloque uma rede na cabeça.
- 10 Utilize óculos de protecção**  
Coloque também uma máscara durante os trabalhos que ocasionam a formação de poeiras.
- 11 Ligue dispositivo extractor de poeiras**  
Se ao seu aparelho poder ser ligado um dispositivo de extracção e recolha de poeiras, certifique-se de que este está bem ligado e de que está a ser utilizado correctamente.
- 12 Não force o cabo eléctrico**  
Nunca transporte a ferramenta pelo cabo, não puxe o cabo para tirar a ficha da tomada, e projeta o cabo de calor e evite o seu contacto com óleo e objectos cortantes.
- 13 Mantenha fixa a peça a trabalhar**  
Utilize dispositivos de fixação ou um torno, a fim de fixar a peça a trabalhar; torna-se mais seguro do que a fixação manual e permite manejar a ferramenta com ambas as mãos.
- 14 Controle a sua posição**  
Evite posições fora do normal; escolha uma posição segura e mantenha sempre o equilíbrio.
- 15 Efectue uma manutenção cuidada das suas ferramentas**  
Tenha as ferramentas sempre afiladas e limpas, para que possa trabalhar bem e em segurança. Cumpra as instruções de manutenção, bem como as indicações acerca da substituição de acessórios. Controle regularmente o estado da ficha e do cabo eléctrico, e mande-os substituir por pessoal qualificado, em caso de se encontrarem danificados. Controle regularmente o estado do cabo de extensão e substitua-o caso se encontre danificado. Mantenha os manipuladores secos e isentos de óleo e gordura.
- 16 Não mantenha a ferramenta ligada à rede eléctrica**  
Quando não estiver a uso, antes da conservação, ou ao trocar de acessórios como por exemplo a folha da serra, a broca, etc.
- 17 Retire as chaves de ajustamento**  
Antes des fazer a ligação, verifique se as chaves de ajustamento foram previamente retiradas.
- 18 Evite ligações desproporcionadas**  
Não transporte ferramentas ligadas à rede com o dedo colocado no interruptor. Antes de ligar a ferramenta à rede, certifique-se de que o interruptor se encontra desligado.
- 19 Cabo de extensão no exterior**  
No exterior utilize apenas um cabo de extensão próprio para esse fim.
- 20 Mantenha-se sempre atento**  
Verifique o que vai fazendo, proceda com precaução, e não utilize a ferramenta, mesmo que sinta que não se consegue concentrar.
- 21 Verifique se a ferramenta apresenta danos**  
Antes des utilizar a ferramenta, verifique cuidadosamente se os dispositivos de protecção e peças estão operacionais. Veja se as peças móveis funcionam devidamente, sem encravarem ou se existem peças danificadas. Todas as peças têm que ser correctamente montadas, permitindo e garantindo um perfeito funcionamento da ferramenta. Todos dispositivos de protecção, interruptores ou outras peças, que se encontrem danificadas ou defeitadas devem ser convenientemente reparadas ou substituídas por pessoal qualificado. Não utilize as ferramentas caso o interruptor não trabalhe.
- 22 Atenção!** Utilize a sua ferramenta e acessórios de acordo com estas instruções de segurança e tendo em atenção as limitações específicas desta ferramenta. Tome em atenção as condições de trabalho e o serviço que pretende efectuar. A utilização desta ferramenta em condições diferentes das recomendadas pode conduzir a danos na ferramenta e nos utilizadores.
- 23 Faça com que a sua ferramenta apenas seja reparada por pessoal qualificado**  
As ferramentas eléctricas são fabricadas de acordo com as normas de segurança em vigor. As reparações devem ser feitas apenas por pessoal qualificado e utilizando peças de origem, de outro modo, poderão resultar num perigo considerável para o utilizador.

## I ISTRUZIONI PER LA SICUREZZA

Con l'impiego di utensili elettrici, per prevenire contatti accidentali di natura elettrica, ferimenti e pericolo di incendio, devono sempre essere osservate le seguenti indicazioni di sicurezza. **Leggere e osservare tali istruzioni prima di utilizzare l'utensile. Conservare con cura queste istruzioni.**

- 1 Controllare il voltaggio sulla targhetta**  
**Tenere bene in ordine il posto di lavoro**  
Disordine sul posto di lavoro comporta pericolo di incidenti.
- 2 Tenere conto delle condizioni ambientali**  
Non esporre utensili elettrici alla pioggia. Non utilizzare utensili elettrici in ambienti umidi o bagnati. Avere cura di una buona illuminazione. Non utilizzare utensili elettrici vicino a liquidi infiammabili o gas.
- 3 Salvaguardarsi dalla elettrocuzione**  
Evitare contatti con oggetti con messa a terra (per es. tubi, termosifoni, forni, frigoriferi).
- 4 Evitare contatti con bambini**  
Non lasciare toccare il cavo o l'utensile a terze persone; tenerle lontane dal luogo di lavoro.
- 5 Conservare gli utensili in modo sicuro**  
Utensili non in uso dovrebbero essere conservati in luoghi asciutti e sicuri ed in modo da non essere accessibili ai bambini.
- 6 Non sovraccaricare l'utensile**  
Si lavora meglio e in modo più sicuro se non si supera la potenza di targa.
- 7 Utilizzare l'utensile adatto**  
Non usare utensili deboli di potenza oppure utensili addizionali che richiedono potenza elevata. Non usare utensili per scopi e lavori per i quali essi non sono destinati (per es. non usare la sega circolare per abbattere alberi o tagliare rami).
- 8 Vestirsi in modo adeguato**  
Non portare abiti larghi e gioielli; essi potrebbero essere attirati da oggetti in movimento. Per lavori all'aria aperta si raccomanda di portare guanti in gomma e scarpe tali da non poter scivolare. Con capelli lunghi usare apposta rete.
- 9 Usare occhiali di sicurezza**  
Effettuando lavori che producono polvere, usare anche una maschera.
- 10 Collegare l'attrezzatura per l'estrazione della polvere**  
Se i disegni prevedono il collegamento di attrezzature per l'estrazione e per la raccolta della polvere, assicurarsi che essi siano collegati ed usati correttamente.
- 11 Evitare errati impieghi del cavo**  
Non sollevare l'utensile dalla parte del cavo, non utilizzare il cavo per staccare la spina dalla presa, e salvaguardare il cavo da elevate temperature e da spigoli taglienti.
- 12 Assicurare il manufatto**  
Utilizzare dispositivi di bloccaggio o una morsa per tenere fermo il manufatto; esso così è assicurato meglio che con la mano e offre la possibilità di lavorare con ambedue le mani.
- 13 Evitare posizioni malsicure**  
Avere cura di trovarsi in posizione sicura e mantenere sempre l'equilibrio.
- 14 Curare attentamente i propri utensili**  
Per lavorare bene e sicuro mantenere i propri utensili ben affilati e puliti. Seguire le prescrizioni di manutenzione e le indicazioni del cambio degli accessori. Controllare regolarmente il cavo e la spina ed in caso di danni, farli sostituire da personale qualificato. Controllare regolarmente i cavi di prolungamento e sostituirli qualora danneggiati. Le impugnature devono essere asciutte e prive di olio e grasso.
- 15 Staccare la spina dalla presa**  
Non utilizzando l'utensile, prima di effettuare manutenzione, o prima di cambiare degli accessori per es. lame da sega, punte e comunque utensili di consumo.
- 16 Non lasciare sull'utensile chiavi di aggiustamento**  
Prima di mettere l'utensile in funzione, controllare che tutte le chiavi ed utensili di aggiustamento siano state tolte.
- 17 Evitare avviamenti accidentali**  
Non avvicinare all'interruttore utensili collegati alla rete elettrica. Allacciando l'utensile alla rete elettrica, assicurarsi che l'interruttore sia disinserito.
- 18 Cavi di prolungamento all'aria aperta**  
All'aria aperta utilizzare solo cavi di prolungamento appositamente ammessi e contrassegnati.
- 19 Stare sempre attenti**  
Osservare il proprio lavoro, essere ragionevoli, e non usare l'utensile quando si è distratti.
- 20 Controllare che l'utensile non sia danneggiato**  
Prima di usare l'utensile controllare attentamente l'efficienza e il perfetto funzionamento dei dispositivi di sicurezza e dell'altri parti. Controllare che le parti mobili non siano bloccate e che non vi siano parti rotte. Controllare che tutte le parti siano state montate in modo giuste e che tutte le altre condizioni che potrebbero influenzare il regolare funzionamento dell'utensile siano ottimali. Dispositivi di sicurezza, interruttori o altri parti danneggiati o guasti devono essere riparati o sostituiti da personale qualificato. Non usare utensili con interruttore che non possa essere inserito e disinserito.
- 21 Attenzione!** L'utensile e i relativi accessori devono essere utilizzati in accordo con queste istruzioni per la sicurezza e nel modo prescritto per questo particolare utensile, tenendo conto delle condizioni di lavoro e del lavoro da svolgere. L'utilizzo dell'utensile per operazioni diverse da quelle prescritte può risultare pericoloso.
- 22 Far riparare l'utensile da personale qualificato**  
Questo utensile elettrico è conforme alle vigenti norme di sicurezza. Le riparazioni devono essere eseguite esclusivamente da persone qualificate usando parti di ricambio originali, altrimenti potrebbero derivare considerevoli danni per l'utilizzatore.

## H BIZTONSÁGI ELŐÍRÁSOK

Elektromos készülékek használatakor bizonyos alapvető biztonsági előírásokat be kell tartani, hogy elkerülhessük az áramütés, esetleges balesetek és égési sérülések lehetőségét. **Olvassa el, és tartsa mindig szem előtt a következő utasításokat, mielőtt a géppel dolgozna. A biztonsági előírások-at gondosan őrizze meg.**

- 1 Mindig ellenőrizze a típusátábla megadott feszültségértékét (Volt)**
- 2 A munkaterületet tartsa mindig rendezve**  
Rendelenség a munkálatok alatt balesetveszély forrása lehet.
- 3 Vegye figyelembe a környezeti behatásokat**  
Soha ne legyen ki elektromos készülékekhez az esőre. Soha ne használjon elektromos készülékeket nedves vagy vizes környezetben. Mindig gondoskodjon a kellő megvilágításról. Soha ne használjon elektromos készülékeket gyúlékony folyadékok vagy gázok közelében.
- 4 Óvakodjon az elektromos áramütés lehetőségétől**  
Kerülje a testi érintkezést földelt részekről (pl.: csövek, fűtőtest, tűzhely, hűtőszekrény).
- 5 Tartsa a gyermekeket távol**  
Ne engedje, hogy más személy megérintse a készüléket vagy a kábelt, tartsa be a kellő távolságot.
- 6 Tárolja a készüléket mindig biztonságos körülmények között**  
Készülék, amit nem használ, tartsa mindig száraz, zárt helységben, ami gyermekek számára nem elérhető.
- 7 Soha ne terelje túl a készüléket**  
Biztonságosabban és könnyebben dolgozhat, ha a megadott teljesítményadatoknak megfelelően használja a gépet.
- 8 Használja mindig a megfelelő készüléket**  
Gyengébb alkatrészeket soha ne használjon nehezebb munkálatokhoz. Ne használja a készüléket olyan célokra és munkálatokra, amire az nem alkalmas (pl.: ne használjon kézi kőrűrészt fák kivágására).
- 9 Hordjon mindig az előírásoknak megfelelő munkaruházatot**  
Ne hordjon bő ruhát vagy ékszert, mert a mozgó részek esetleg bekaphatják. A szabadban zajló munkálatoknál gumikesztyű és szoros cipő használata ajánlatos. Ha hosszú haja van a munka közben viseljen hajhálót.
- 10 Használjon védőszemüveget**  
Poros munkálatok közben használjon maszkot is.
- 11 Csatlakoztasson porelszívó készüléket**  
Ugyeljen a porelszívó felszerelésénél a biztos csatlakozásra és az előírás szerinti használatra.
- 12 Óvja a hálózati kábelt**  
Soha ne vigye a készüléket a kábelnél fogva, ne használja a kábelt a dugót a konnektorból való kihúzásra, és tartsa a kábel tősgőlt, olajtól és éles tárgyaktól.
- 13 Biztosítsa a munkadarabot**  
Használjon szatut vagy csavarhúzó a munkadarab biztosítására, mert így biztonságosabban, mint kézzel tartani, így a munkálatokhoz használhatja mindkét kezét.
- 14 Csak a munkaterületen dolgozzon**  
Kerülje az abnormalis testhelyzeteket, gondoskodjon a biztos állásról, és mindig tartsa meg az egyensúlyát.
- 15 Gondosan óvja a készüléket**  
Tartsa mindig tisztán és élesen a készüléket, hogy jól és pontosan dolgozhasson. Tartsa be a tárolási előírásokat, és a tartozékok cseréjének előírásait. Ellenőrizze rendszeresen a dugót és a kábelt, ha az megsérült, szakemberrel javítsa meg, vagy cseréltesse ki a meghibásodott alkatrészt. Ellenőrizze gondosan a hosszabbítókábel, ha hibás javítsa meg. A markolatot tartsa szárazon, olajtól és zsírtól mentesen.
- 16 A dugót húzza ki**  
Ha a készülék nem használja, tisztítsa előtt, vagy ha alkatrészt cserél ki, mint például láncvécőt lap, fűszúrás, szerszámok minden fajtája.
- 17 Ne hagyjon semmilyen szerszámcsúst a készülékek bedugva**  
Mindig ellenőrizze a bekapcsolás előtt, hogy a szerszámcsúst eltávolította-e.
- 18 Kerülje a nem szándékos működést**  
Ne vigye a hálózatra csatlakoztatott készüléket újjjal az indítógombon. Bizonyosodjon meg arról, hogy a hálózati dugó a csatlakoztatásnál ki van húzva.
- 19 Hosszabbítókábel a szabadban**  
A szabadban mindig csak erre alkalmas, és megfelelően jelzett hosszabbítókábel használjon.
- 20 Legyen mindig figyelmes**  
Mindig figyelje a munkáját, legyen mindig elővigyázatos, és ne használja a szerszámot, ha dekoncentrált.
- 21 Mindig ellenőrizze a készüléket az esetleges meghibásodások miatt.**  
A készülék használata előtt mindig ellenőrizni kell a védőberendezéseket és részeket, hogy azok megfelelőek-e a funkciójuknak. Ellenőrizze, hogy a mozgó részek funkciójuknak megfelelőek-e, hogy nincsenek-e összeragadva vagy a részek nem sérültek-e. Valamennyi rész megfelelően legyen összeszerelve, valamint meg kell felelni minden követelménynek, hogy a használat balesetmentes legyen. Ha a védőberendezések, kapcsolók vagy egyéb más részek meghibásodnának vagy nem megfelelően működnek, a készüléket vigye szakértőhöz, hogy az javítsa meg vagy a hibás alkatrészt kicserélje. Ne használjon olyan készüléket, aminél a kapcsolóval nem lehet a készüléket ki-, illetve bekapcsolni.
- 22 Figyelme!** Gépet, valamint a tartozékokat csak a jelen biztonsági utasításokban leírtaknak megfelelően használja. Gépet kizárólag olyan munkákhoz használja, amelyekre a gépet tervezték, és figyeljen a megfelelő munkafelirátételekre. Ettől eltérő használat veszélyes helyzetekhez vezethet.
- 23 Javításokat csak elismert szakemberrel végeztesen**  
Ez az elektromos készülék megfelel az előírt biztonsági előírásoknak. A javításokat csak szakember végezheti eredeti alkatrészekkel; a nem megfelelő javítások a használatra nézve veszélyesek lehetnek.

## CZ BEZPEČNOSTNÍ POKYNY

Při používání elektrického nářadí, je nutno dodržovat základní bezpečnostní předpisy, aby se snížilo riziko požáru, úrazu elektrickým proudem a další. **Před započetím práce si tyto pokyny přečtete a pečlivě uložíte. Dobře uschovejte tyto bezpečnostní pokyny.**

- Zkontrolujte shodu údajů na typovém štítku s parametry vaší site**
- Udržujte si čistou pracovní plochu**  
Neuklizené prostory a pracovní stůl zvyšují riziko úrazu.
- Věnujte pozornost pracovišti**  
Nevystavujte elektrické nářadí dešti. Nepoužívejte jej v mokřích nebo vlhkých prostorech. Pracujte při dobrém osvětlení. Nepoužívejte elektrické nářadí v blízkosti hořlavých látek nebo plynu.
- Chraňte se proti úrazu elektrickým proudem**  
Vyvarujte se dotyku těla s dobře uzemněnou plochou (např. vodovodní potrubí, radiátory, sporáky, chladničky a pod.).
- Nepracujte v blízkosti dětí**  
Nenechte příhlížející sahat na nářadí nebo přírodní kabely; nikdo s příhlížejícími by se neměl pohybovat bezprostředně u pracovního místa.
- Ukládejte právě nepoužívané nářadí**  
Pokud je právě nepoužívané, mělo by být uloženo v suchém a obtížně přístupném nebo zamčeném místě, aby se rovněž nedostalo do rukou dětí.
- Nepřetěžujte nářadí**  
Svůj práci proveďte lépe a bezpečněji když budete používat nářadí pouze v rozsahu, pro který je určeno.
- Používejte správné nářadí**  
Nepoužívejte malé nářadí a nástroje pro práce, na které je vhodné velké nářadí. Nepoužívejte nářadí na to, na co není určeno (např. neřežte jeveté a klády cirkulárkou).
- Budte správně oblečení**  
Nenoste volný oděv nebo šperky; mohou být zachyceny pohyblivými částmi. Při práci venku se doporučují gumové rukavice a nekouzavá obuv. Máte-li dlouhé vlasy, používejte ochrannou čepici.
- Používejte ochranné brýle**  
Popř. masku-při řezání prашných materiálů (kámen a pod).
- Chraňte si zdraví**  
Používejte při opracování materiálů vhodné odsávání.
- Nepoužívejte kabel k přenášení nářadí**  
Nikdy nenoste nářadí za přírodní šňůru, šňůru nevytrhávejte ze zásuvky, a chraňte kabel před teplem, olejem a ostrými hranami.
- Zajistěte si obráběný materiál**  
Používejte svěrek nebo svěrky pro zajištění obráběného materiálu; je to bezpečnější a zbudou vám obě ruce na práci.
- Udržujte stabilní polohu**  
Pracujte pouze ve stabilní poloze a v rovnováze.
- Udržujte pečlivě nářadí**  
Používejte ostré nástroje a udržujte nářadí čisté. Dodržujte mazací předpisy a výměnné hluty. Kontrolujte pravidelně přírodní kabel a je-li poškozen, dejte jej opravit v odborné dílně. Kontroluje prodlužovací kabely a jsou li poškozeny, dejte je opravit v odborné dílně. Rukojeti udržujte v čistotě, suché a aby nebyly mastné od oleje nebo vosku.
- Odpojte nářadí od site**  
V případě, že nářadí nepoužíváte, jej opravujete nebo jej měníte nástroj (pily, vrtáky a pod).
- Nezapomínejte odstranit klíče po seřízení**  
Vytvořte si návyk vždy po každé opravě nebo seřizování strojů odstranit používané nářadí.
- Vyhnete se nezáhodnou spuštění stroje**  
Nikdy nepřesávejte nářadí, připojené k síti, s prstem na spínači. Před zasunutím vidlice do zásuvky zkontrolujte, zda je nářadí vypnuté.
- Použití prodlužovacích kabelů**  
Pokud používáte nářadí venku, používejte pouze originální a profesionálně vyrobené prodlužovací kabely.
- Budte ostražití**  
Dávejte pozor na to co děláte, používejte všechny smysly a nepracujte s nářadím, jste-li unaveni.
- Zkontrolujte nářadí**  
Před dalším použitím nářadí, zkontrolujte, zda některé části nejsou poškozeny a pokud ano, jak může toto poškození ovlivnit další práci. Zkontrolujte sesazení pohyblivých dílů, lomy, upevnění, dotažení a veškeré další podmínky, které by mohly ovlivnit funkci nářadí. Zajišťovací nebo jiné poškozené části je nutno kvalifikovaně opravit v autorizované dílně pokud není v návodu stanoveno jinak. Poškozené vypínače je nutno nechat opravit v autorizované dílně. Nepoužívejte žádné nářadí, u kterého je poškozen vypínač.
- Výstraha!** Používejte nářadí i příslušenství tak, jak je uvedeno v návodu. Používejte nářadí pouze na ty činnosti pro které je konstruováno, dodržujte vhodné pracovní podmínky. Špatné zacházení může vést k nebezpečné situaci.
- Opravy sruňte jen odborníkům**  
Toto elektrické nářadí plně odpovídá bezpečnostním předpisům. Jakékoli opravy by měly být proto prováděny pouze v odborných dílnách, aby nedošlo k ohrožení jejich uživatele.

## TR GÜVENLİK KILAVUZU

Elektrikli el aletleri kullanırken, elektrik çarpması, yaralanma veya yangına karşı korunmak üzere aşağıdaki temel güvenlik önlemlerine uyulmalıdır. **Aleti kullanmadan önce lütfen bu kilavuzu okuyun ve talimatlara uyun. Bu güvenlik kilavuzunu iyi saklayın.**

- Makinanın üzerindeki etiketten, gerilimi (Volt) kontrol edin**
- Çalışma yerinizi düzenli tutun**  
Çalışma yerindeki düzensizlik kaza tehlikesi yaratır.
- Çevre etkilileri dikkate alın**  
Elektrikli el aletlerini yağmura maruz bırakmayın. Islak ve nemli ortamda kullanmayın. Aydınlatmanın iyi olmasını sağlayın. Elektrikli el aletlerini yanıcı sıvı veya gazların yakınında kullanmayın.
- Kendinizi elektrik çarpmasından koruyun**  
Boru, radyatör, elektrik ocakı, buzdolabı gibi topraklanmış parça ve aletlere bedensel teması gelmekten sakının.
- Çocukları uzakta tutun**  
Başkalarının alete veya kabloya temas etmesini izin vermayın ve onları çalışmaya सहazmadan uzak tutun.
- Aletlerinizi güvenli bir biçimde saklayın**  
Kullanılmayan aletleri, kuru ve kapalı bir yerde ve çocukların erişemeyeceği şekilde saklayın.
- Aletinize aşırı dercede yüklenmeyin**  
Aletiniz, belirtilen güç kapasitesinde daha iyi ve daha güvenli çalışır.
- Doğru alet kullanın**  
Ağır işler için çok zayıf alet veya çok zayıf ek donanım kullanmayın. Aletleri, kendileri için belirlenmiş iş ve amaçlar dışında kullanmayın (örneğin, bir daire testereyi açaç kesmek veya budamak için kullanmayın).
- Uygun iş elbisesi giyin**  
Böl elbise giymeyin ve mücevher takmayın; bunlar, hareketli parçalar tarafından yakalanabilirler. Açık havada çalışırken lastik eldiven ve kaymayan ayakkabı giymenizi tavsiye edilir. Şağlarnız uzuna saç filesi takın.
- Koruyucu gözlük kullanın**  
Toz çıkaran işleri yaparken solunum maskesi kullanın.
- Elektrikli süpürge makinesini bağlantılarını yapınız**  
Elektrikli süpürge makinesi ile yapılan çalışmada bağlantılarına ve uygun kullunma şartlarına dikkat ediniz.
- Kabloyu kendi amacı dışında kullanmayın**  
Alet kabloya asılı olarak taşımayın, fişi prizden çıkarmak için kabloyu çekmeyin, ve kabloyu ısıya, yağa ve keskin kenarlı cisimlere karşı koruyun.
- İş parçasını güvenli biçimde tespit edin**  
İş parçasını tespit etmek için sıkıştırma takımları veya bir mengene kullanın; bu şekilde iş parçası, elle tutulmaya oranla daha güvenli biçimde tespit edilmiş olur ve makineyi iki elle birden kullanma imkanı doğar.
- Çalışma pozisyonunuzu fazla zorlamayın**  
Anormal duruşlardan sakının; duruşunuzun güvenli olmasına dikkat edin ve her zaman dengeyi koruyun.
- Aletlerinizi bakımını düzenli yapın**  
İyi ve güvenli çalışabilmek için aletlerinizi her an işleyecek durumda ve temiz tutun. Bakım ve uc değişimini talimatlarına uyun. Fiş ve kabloyu düzenli olarak kontrol edin ve hasar gördüğünüzde yetkili bir uzmana yenitlen. Uzatma kablosunu düzenli olarak kontrol edin ve hasarlı olanları değiştirin. Sap ve tutamakları temiz tutun ve üzerlerine yağ ve gres bulaşmasına dikkat edin.
- Güc besleme fişini çekin**  
Alet kullanımda değilken, bakımdan önce ve örneğin testere bıçağı, matkap ucu gibi her türlü ek donanımı değiştirirken.
- Alet anahtarlarını takılı bırakmayın**  
Makinayı çalıştırdandan önce anahtar ve ayar aletlerini çıkarılıp çıkarılmadığını kontrol edin.
- Aletin yanlışlıkla çalışmasından sakının**  
Sebekeye bağlı bir aleti, parmağınızı şalter üzerinde tutarak taşımayın. Aleti akım sebekesine bağlarken şalteri "kapalı" pozisyonda bulduğundan emin olun.
- Açık havada uzatma kablosu**  
Açık havada çalışırken, sadece bu iş için müsaade ile uygun şekilde işaretilmiş uzatma kablosu kullanın.
- Daima dikkatli olun**  
İşinizi takip edin, makul hareket edin, ve konsantre olmadık alet kullanmayın.
- Aletinizin hasarlı olup olmadığının kontrol edin**  
Aletleri yeni bir işe başlamadan önce; koruyucu tertibatların veya hafif hasarlı parçaların, işlevlerini kusursuz ve usulüne uygun bir biçimde yerine getirip getirmediklerini kontrol edin. Hareketli parçaların işlevlerinin tam olup olmadığının, sıkışık sıkışmadıklarını veya hasarlı olup olmadıklarının kontrol edin. Bütün parçalar doğru takılmış ve aletin kusursuz biçimde çalışması için gerekli bütün koşulları yerine getirmiş olmalıdır. Hasar görmüş koruyucu tertibat, şalterler ve parçalar bir müsteri servis atölyesi tarafından usulüne uygun biçimde onarılmalı veya değiştirilmelidir. Şalterlerin kapama/açma işlevini yerine getirmedikleri bir alet kullanmayın.
- Dikkat!** Makinanızı ve aksesuarları emniyet bilgilerinde önerildiği gibi kullanınız. Makinanızı hangi alan için imal edildiği yerlerde kullanınız ve kullanma kilavuzunda önerilerle dikkat ediniz. Bir başka amaç ile kullanılan aletler tehlikeli durumlar yaratabilir.
- Onarımlar sadece teknik uzman tarafından yapılmalıdır**  
Bir elektrikli el aleti, ilgili güvenlik yönetmeliği hükümlerine uygundur. Onarımlar sadece bir teknik uzman tarafından yapılmalıdır, aksi takdirde kullanıcı için kaza tehlikesi ortaya çıkarılabilir.

## PL INSTRUKCJA BEZPIECZEŃSTWA

Aby zapobiec porażeniu elektrycznym, pożarom i obrażeniom należy zwrócić szczególną uwagę na podane poniżej podstawowe zasady bezpieczeństwa. **Instrukcję należy przeczytać przed rozpoczęciem pracy z urządzeniem. Prosimy o bezwzględne stosowanie się do niniejszej instrukcji bezpieczeństwa.**

- 1 Sprawdź na tabliczce znamionowej podane napięcie (VOLT) Należy utrzymywać porządek na stanowisku pracy**  
Nieporządek na stanowisku pracy sprzyja powstawaniu wypadków.
- 3 Należy uwzględnić wpływ otoczenia**  
Nie wystawiać urządzeń na działanie deszczu. Nie wolno używać urządzeń w wilgotnym lub mokrym środowisku. Należy zastosować się o dobre oświetlenie. Nie używać elektronarzędzi w pobliżu łatwopalnych gazów lub cieczy.
- 4 Chronić przed porażeniem elektrycznym.**  
Należy unikać bezpośredniego kontaktu z elementami pod napięciem.
- 5 Chronić urządzenia przed osobami postronnymi i zwłaszcza dziećmi**  
Nie pozwalać innym osobom dotykać urządzenia lub przewodu.
- 6 Przechowywać swoje narzędzia w bezpiecznym miejscu**  
Nieużywane narzędzia powinny być przechowywane w suchym, zamkniętym pomieszczeniu, do którego nie mają dostępu dzieci.
- 7 Nie wolno przeciążać urządzeń**  
Praca jest łatwiejsza i bezpieczniejsza w podanym przedziale dopuszczalnych obciążeń.
- 8 Używać wyłącznie właściwych narzędzi**  
Nie stosować do ciężkich prac zbyt słabych narzędzi lub nasadek. Nie używać narzędzi i nasadek do prac innych, niż przewidziane w instrukcji obsługi.
- 9 Nosić odpowiednią odzież ochronną**  
Nie nosić luźnej odzieży i biżuterii, gdyż mogą zostać wplątane w elementy ruchome. Przy pracach na zewnątrz zaleca się stosowanie rękawic gumowych i obuwia nieślizgającego się. Przy długich włosach niezbędne jest nakrycie głowy.
- 10 Należy stosować okulary ochronne**  
W czasie pracy w zapyłonym otoczeniu należy założyć maskę przeciwpyłową.
- 11 Podłączyć system odsysania do elektronarzędzia**  
W urządzeniach z systemem odsysania należy uważać na jego prawidłowe podłączenie.
- 12 Nie używać przewodu do niewłaściwych celów**  
Nie przenosić urządzenia trzymając za kabel i nie wyjmować wtyku z gniazda sieciowego ciągnąc za kabel. Chronić przewód przed wysoką temperaturą, zaolejeniem i ostrymi krawędziami.
- 13 Zabezpieczać przedmiot obrabiany**  
Stosować uchwyty mocujące lub imadło do mocowania przedmiotu obrabianego. Jest to bezpieczne i wygodne.
- 14 Należy prawidłowo trzymać narzędzie**  
Unikać nienaturalnego trzymania narzędzia, zawsze zachowywać równowagę ciała i pewne podparcie. Używać przy pracy konstrukcyjne przewidziane uchwyty.
- 15 Utrzymywać narzędzia w czystości**  
Narzędzia robocze powinny być ostre, aby pracować szybko i bezpiecznie. Przestrzegać instrukcji konserwacji i wskazywać wymiany osprzętu. Kontrolować regularnie wtyczkę i przewód, i w przypadku uszkodzeń zlecić naprawę specjalście. Kontrolować regularnie przewody przedłużające i w przypadku uszkodzenia wymienić. Uchwyty powinny być wolne od tłuszczu.
- 16 Wyjmować wtyczkę z gniazdzka**  
Zawsze po zakończeniu pracy z narzędziem, przed konserwacją i w czasie wymiany oprzyrządowania jak brzeszczoty, wiertła i wszystkie narzędzia skrawające.
- 17 Nie zostawiać kluczy narzędziowych**  
Upewnić się przed włączeniem urządzenia, że żaden klucz lub narzędzie mocujące nie tkwi w urządzeniu.
- 18 Unikać niezamierzonego włączania urządzenia**  
Nie przenosić włączonych do prądu urządzeń naciskając palcem na włącznik.
- 19 Upewnić się, że w trakcie podłączenia do sieci urządzenie jest wyłączone.**
- 20 Ostrzeżenie przedłużające w otwartej przestrzeni**  
Nie otwartej przestrzeni używać wyłącznie przeznaczonych do tego celu przewodów.
- 20 Należy być ciągle uważnym**  
Zwracać uwagę na wykonywaną pracę. Postępować rozsądnie. Nie używać narzędzi będąc w stanie dekoncentracji.
- 21 Kontrolować sprawność urządzenia**  
Starannie sprawdzić przed dalszym użytkowaniem urządzenia stan elementów ochronnych i sprawność łatwo uszkadzalnych części. Skontrolować, czy w porządku są części ruchome, czy nie są one zakleszczone lub uszkodzone. Wszystkie części muszą być prawidłowo zamontowane i spełniać wszystkie warunki, aby zapewnić nienaganną pracę narzędzia. Uszkodzone elementy ochronne lub części powinny zostać wymienione lub naprawione przez warsztat serwisowy. Uszkodzone włączniki muszą być wymienione w warsztacie serwisowym. Nie używać żadnych elektronarzędzi, w których włącznik nie daje się włączyć lub wyłączyć.
- 22 Uwaga!** Dla własnego bezpieczeństwa należy używać wyłącznie zalecanę przez producenta lub wskazane w instrukcji obsługi wyposażenie dodatkowe i przystawki. Elektronarzędzie należy używać zgodnie z przedstawionymi w odpowiedniej instrukcji obsługi.
- 23 Naprawa przez fachowca**  
To elektronarzędzie odpowiada одному przepisom bezpieczeństwa. Naprawy mogą być przeprowadzane tylko przez fachowca.

## RU ПРАВИЛА БЕЗОПАСНОСТИ

При использовании электроинструмента для предотвращения опасности шока, травмы и пожара всегда нужно принимать во внимание следующие принципиальные правила безопасности. **Внимательно прочтите эти правила, прежде чем приступить к использованию инструмента. Тщательно соблюдайте эти правила.**

- 1 Проверьте напряжение, указанное на ште**
- 2 Содержите в порядке рабочее место**  
Беспорядок на рабочем месте ведет к несчастным случаям.
- 3 Считайте с влиянием окружающей среды**  
Не подвигайте электроинструмент воздействию дождя. Не пользуйтесь электроинструментом в сырой или мокрой среде. Позаботьтесь о хорошем освещении. Не пользуйтесь электроинструментом поблизости от обтопляющихся жидкостей или газов.
- 4 Не допускайте короткого замыкания**  
Не допускайте физического контакта с заземленными объектами (например, с металлическими трубами, радиаторами и батареями, кухонными плитами, холодильниками).
- 5 Не позволяйте другим лицам приближаться к инструменту и шнуру**  
Держите их подальше от места Вашей работы.
- 6 Храните инструмент в безопасном месте**  
Бездействующий электроинструмент следует хранить в сухом, закрытом месте, недоступном для детей.
- 7 Не подвигайте инструмент перегрузкам**  
Лучше и надежнее всего инструмент работает в пределах указанного диапазона мощности.
- 8 Не используйте вспомогательные устройства и оборудование недостаточной мощности для слишком высоких нагрузок**  
Не используйте оборудование для работ или задач, на которые оно не рассчитано (например, не используйте циркулярную пилу для спливания деревьев или подрезки ветвей).
- 9 Носите подходящую спецодежду**  
Не носите слишком свободную одежду или украшения, которые могут попасть в движущиеся части оборудования. При работе на открытом воздухе рекомендуются резиновые рабочие перчатки и обувь на профилированной подошве. Длинные волосы убирайте под шлем.
- 10 Пользуйтесь защитными очками**  
При работах, связанных с образованием пыли, пользуйтесь также пылезащитной маской.
- 11 Пользуйтесь пылеуловителями**  
Если в объем поставки входит вспомогательное оборудование для улавливания пыли, позаботьтесь о правильном его подключении и использовании.
- 12 Правильно пользуйтесь шнуром**  
Не носите инструмент, держа его за шнур, не держите за шнур, чтобы отсоединить штекер от стационарного контакта; защищайте шнур от перегрева, масла и острых кромок.
- 13 Надежно закрепляйте обрабатываемую деталь**  
Пользуйтесь тисками или верстаком для закрепления обрабатываемой детали; это надежнее, чем придерживать ее рукой, кроме того, это позволит работать обоими руками.
- 14 Работайте в устойчивом положении**  
Избегайте небезопасных положений тела и старайтесь работать в устойчивом положении, постоянно сохраняя равновесие.
- 15 Содержите инструмент в хорошем состоянии**  
Для надежной и безопасной работы инструмент должен быть хорошо заточенным и чистым. Соблюдайте правила эксплуатации, а также рекомендации по замене принадлежностей. Регулярно проверяйте шнур и штекер, а при их замене в случае неисправности пользуйтесь услугами специалиста, имеющего право выполнять работы такого рода. Регулярно проверяйте удлинительный шнур и заменяйте его в случае неисправности. Рукоятки должны быть сухими и очищенными от масла и жира.
- 16 Вынимайте штекер из стационарного контакта**  
Когда инструмент бездействует, при уходе или во время смены принадлежностей, например, полотнищ пилы, сверл и т. д.
- 17 Не оставляйте наладочных ключей**  
Прежде чем включить инструмент, проверьте, не забыли ли Вы снять с него ключи и прочие вспомогательные оборудование.
- 18 Избегайте непреднамеренных включений**  
Не переносите подключенный к сети инструмент, держа палец на включателе. Следите за тем, чтобы при подключении к сети переключатель был выключен.
- 19 Применение удлинителя при наружных работах**  
При наружных работах используйте только проверенные для этой цели и соответствующие маркированным удлинителями.
- 20 Всегда будьте внимательны**  
Не отводите глаз от выполняемой работы, выполняйте ее вдумчиво, пользуйтесь инструментом только в сосредоточенном состоянии.
- 21 Контролируйте исправность электроинструмента**  
До начала работы с электроинструментом следует тщательно проверить, надежно ли функционирует защитный инструмент и рабочие элементы. Проверьте, не работают подвижные элементы, не заедает ли они, нет ли у них дефектов. Все рабочие элементы должны быть надежно закреплены, они должны отвечать всем требованиям, гарантирующим безопасную работу инструмента. Ремонт или замены неисправных предохранительных устройств, переключателей или других деталей инструмента должен заниматься специалист, имеющий право выполнять работы такого рода. Не пользуйтесь инструментом, если переключатель не в состоянии включить и выключить его.
- 22 Внимание** Используйте машину и аксессуары в соответствии с настоящей инструкцией по безопасности и для целей, для которых эта машина предназначена, учитывая рабочие условия и характер работы, которую предстоит выполнить. Использование машины для иных операций, которые, как можно полагать, данная машина не может выполнять, может вызвать опасность.
- 23 Привлекайте к ремонту только специалиста, имеющего право заниматься работами такого рода**  
Данный электроинструмент отвечает всем требованиям соответствующих правил безопасности. Чтобы исключить возможность несчастного случая для пользователя, ремонт инструмента должен заниматься только специалист, имеющий право выполнять работы такого рода, при этом следует использовать только оригинальные детали.

**GR ΟΔΗΓΙΕΣ ΑΣΦΑΛΕΙΑΣ**

Κατά την χρήση ηλεκτρικών εργαλείων πρέπει να ληφθούν υπόψη τα ακόλουθα βασικά μέτρα ασφαλείας για την προστασία κατά ηλεκτροπληξίας, κινδύνου τραυματισμού και πυρκαγιάς. **Διαβάστε προσεκτικά αυτές τις οδηγίες πριν χρησιμοποιήσετε την συσκευή. Φυλάξτε προσεκτικά αυτές τις οδηγίες.**

- 1 Ελέγξτε το βολτάζ που υποδεικνύεται στην πινακίδα του εργαλείου**  
Κρατάτε **τάξη στον χώρο εργασίας σας**  
Ατάξια στον χώρο εργασίας σας συνεπαίρει κίνδυνο ατυχημάτων.
- 2 Λάβετε υπόψη τις επιδράσεις του περιβάλλοντος**  
Μην εκθέτετε ηλεκτρικά εργαλεία στην βροχή. Μην χρησιμοποιείτε ηλεκτρικά εργαλεία σε υγρό περιβάλλον. Φροντίστε να έχετε αρκετό φως. Μην χρησιμοποιείτε ηλεκτρικά εργαλεία κοντά σε εύφλεκτα υγρά και αέρια.
- 3 Προστατευθείτε από ηλεκτροπληξία**  
Αποφύγετε την επαφή του σώματος με γειωμένα αντικείμενα (π.χ. σωλήνες, σώματα θερμάνωσης, ηλεκτρικές κοψίδες, ψυγεία).
- 5 Απομακρύνετε τα παιδιά**  
Μην αφήνετε άλλα πρόσωπα να αγγίσουν το εργαλείο ή το καλώδιο; απομακρύνετε τα από τον χώρο εργασίας.
- 6 Φυλάξτε τα ηλεκτρικά εργαλεία σας σε ασφαλές μέρους**  
Μη χρησιμοποιούμενα εργαλεία να φυλάγονται σε στεγνούς, κλειστούς χώρους, μακριά από παιδιά.
- 7 Μην υπερφορτώνετε το ηλεκτρικό σας εργαλείο**  
Εργάζεστε καλύτερα και ασφαλέστερα στην προδιαγεγραμμένη περιοχή ισχύος.
- 8 Χρησιμοποιείτε το σωστό ηλεκτρικό εργαλείο**  
Μην χρησιμοποιείτε εργαλεία χαμηλής ισχύος ή πρόσθετα εξαρτήματα για βαρέις εργασίες. Μην χρησιμοποιείτε εργαλεία για εργασίες για τις οποίες δεν προορίζονται (π.χ. μην χρησιμοποιείτε διακοπρίονο για να κόψετε δέντρα ή κλαδιά).
- 9 Φοράτε κατάλληλα ρούχα εργασίας**  
Μην φοράτε φαρδιά ρούχα ή κομμώματα; υπάρχει πιθανότητα να πιαστούν από κινούμενα μέρη του εργαλείου. Ξε εργασίες από ύπαιθρο ανιστοιμάστε λαστιχένια γάντια και υποδήματα που δεν γλιστρούν. Εάν έχετε μακριά μαλλιά φοράτε ένα δίχτυκι για τα μαλλιά.
- 10 Χρησιμοποιείτε προστατευτικά γυαλιά**  
Χρησιμοποιείτε και αντανευστικές μάσκες σε περίπτωση εργασιών όπου δημιουργείται σκόνη.
- 11 Χρησιμοποιείτε το εξάρτημα απαγωγής σκόνης**  
Αν προβλέπεται η χρήση συστήματος για τη συλλογή και την απομάκρυνση της σκόνης, να βεβαιώνεται ότι τα συστήματα αυτά είναι σωστά συνδεδεμένα και λειτουργούν κανονικά.
- 12 Μην κάνετε κακή χρήση του καλωδίου**  
Μην κρατάτε το εργαλείο από το καλώδιο του, μην το τραβάτε για να βγάλετε το εργαλείο από την πρίζα, και προστατεύστε το καλώδιο από βλάβη/τάξη, λάδι και μηχανέλων. Ξε εργασίες σε υγρούς χώρους.
- 13 Ασφαλείστε το εργαλείο**  
Χρησιμοποιείτε συσκευές στρίψεως ή μύεγγνη για να κρατήσετε το αντικείμενο στο οποίο εργάζεσθε; είναι ασφαλέστερο από το να το κρατάτε με το χέρι σας και σας αφήνει ελεύθερα για χειρισμό και τα δύο σας χέρια.
- 14 Μην σκιάβετε παρά πολύ**  
Αποφύγετε μη φυσική στάση, φροντίστε να στέκεσθε σίγουρα και να κρατάτε ισορροπία.
- 15 Περιορίστε προσεκτικά τα εργαλεία σας**  
Κρατάτε τα εργαλεία σας κοφτερά και καθαρά για να είστε σε θέση να εργάζεστε καλύτερα και ασφαλέστερα. Πληρείτε τις οδηγίες συντηρήσεως και τις υποδείξεις αλλαγής εργαλείου. Ελέγχετε τακτικά το καλώδιο και δώστε το, σε περίπτωση βλάβης, να επισκευασθεί από έναν ειδικό. Ελέγχετε τακτικά το επιμηκνυτικό καλώδιο και αλλάξτε το σε περίπτωση βλάβης. Οι λάβες πρέπει να είναι στεγνές και καθαρές από λάδι ή λιπαντικά.
- 16 Βγάλετε τα εργαλεία από την πρίζα**  
Σε περίπτωση μη χρήσεως, πριν την αρχή των εργασιών συντηρήσεως, ή στην περίπτωση αλλαγής εξαρτημάτων όπως π.χ. λεπίδων πριονιώς, τριπανιών και άλλων κοπτικών.
- 17 Μην αφήνετε τα κλειδιά πάνω στο εργαλείο**  
Κάνετε το συνήθεια να βεβαιώνετε, πριν ξεκινήσετε το εργαλείο ότι το κλειδί του τρέκ, ή άλλα κλειδιά ρυθμίσεως έχουν απομακρυνθεί από το μηχανίδμα.
- 18 Αποφυγάτε άθελο ξεκίνημα**  
Μην κρατάτε εργαλεία που είναι στην πρίζα με το δάκτυλο στον διακόπτη, βεβαιωθείτε ότι όταν βγάλετε την πρίζα είναι ο διακόπτης του εργαλείου είναι κλειστός.
- 19 Χρησθτε καλωδίου επιμήκνυσης στο ύπαιθρο**  
Όταν γίνεται χρήση του εργαλείου στο ύπαιθρο να χρησιμοποιείτε μόνο καλώδια επιμήκνυσης κατάλληλα για το σκοπό αυτό.
- 20 Να είστε πάντα προσεκτικοί**  
Παρακολουθείτε την εργασία σας ενεργεία λογικά, και μην χρησιμοποιείτε το εργαλείο εάν δεν είστε συγκεντρωμένοι στη δουλειά που κάνετε
- 21 Ελέγχετε το εργαλείο σας για τυχόν βλάβες**  
Πριν χρησιμοποιήσετε το εργαλείο πρέπει να ελέγξετε τους προφυλακτρες και το άλλα μέρη του και να βεβαιωθείτε ότι όλα λειτουργούν όπως πρέπει. Ελέγξτε εάν λειτουργούν σωστά τα κινούμενα μέρη, εάν δεν είναι σφικτά, εάν δεν έχουν οπταίς κομμάτια, εάν όλα το άλλα μέρη λειτουργούν εν τάξει. Ελέγξτε εάν είναι σωστά συναρμολογημένα όλα τα μέρη του μηχανός καθώς και εάν είναι εν τάξει όλες οι άλλες συνθήκες που μπορούν να επηρεάσουν την ομαλή λειτουργία του εργαλείου. Ένας προφυλακτρες, διακοπτής ή άλλο μέρος του εργαλείου που έχει βλάβη πρέπει να επισκευάζεται ή να αντικαθίσταται από ειδικό συνεργείο. Μην χρησιμοποιείτε εργαλεία στα οποία δεν ανοίγει και κλείνει ο διακόπτης
- 22 Προσοχή!** Χρησιμοποιείτε το εργαλείο και τα εξαρτήματα σύμφωνα με τις οδηγίες ασφαλείας και με τον κατάλληλο για το συγκεκριμένο εργαλείο τρόπο, λαμβάνοντας υπό όλην τις συνθήκες εργασίας και την εργασία που πρέπει να πραγματοποιηθεί. Η χρήση του εργαλείου για εργασίες διαφορετικές από αυτές που προβλέπεται το συγκεκριμένο εργαλείο να πραγματοποιήσει, μπορεί να οδηγήσει σε κινδύνους.
- 23 Επισκεψτε μίνο από τον ειδικό ηλεκτρολόγο**  
Τα ηλεκτρικά εργαλεία υποκείνται στους ισχύοντες κανόνες ασφαλείας. Επιτρέπεται διεξαγωγή επισκευών μόνο από ειδικό ηλεκτρολόγο και με χρήση αυθεντικών ανταλλακτικών διαφορετικά υφίσταται κίνδυνος για τον χρήστη.

**RO INSTRUCȚIUNI DE SIGURANȚĂ**

Atunci când folosiți scule electrice trebuie să respectați întotdeauna următoarele măsuri de siguranță și protecție pentru a reduce riscul incendiului, electrocutării și a accidentării personale. **Citiți toate aceste instrucțiuni înainte de a utiliza acest produs. Respectați aceste recomandări.**

- 1 Controlați voltajul indicat pe plăcuța cu marca fabricii**
- 2 Păstrați ordinea la locul de muncă**
- 3 Bezoordinea la locul de muncă reprezintă pericol de accidente.**
- 4 Considerați locul de muncă drept mediu ambiant**  
Nu expuneți la ploaie sculele electrice. Nu folosiți sculele electrice în mediu umed sau ud. Asigurați o bună iluminare a locului de muncă. Nu folosiți sculele electrice în apropierea lichidelor sau gazelor inflamabile.
- 4 Protejați-vă împotriva electrocutării**  
Evitați contactul corpului cu suprafețe cu legătură la pământ (de ex. țevi, radiatoare, mașini de gătit, frigider).
- 5 Impiedicați accesul copiilor**  
Nu permiteți persoanelor străine să atingă scula sau cordonul electric; ei trebuie ținuti la distanță de locul Dvs. de muncă.
- 6 Depozitați sculele nefolosite**  
Atunci când sculele nu sunt folosite, acestea trebuie păstrate într-un loc uscat și închis unde copiii nu au acces.
- 7 Nu suprastrăfaceți scula electrică**  
Acesta va lucra mai bine și mai sigur conform normelor pentru care a fost creată.
- 8 Utilizați scula adecvată**  
Nu folosiți scule sau dispozitive slabe pentru a realiza lucrări care necesită scule de mare rezistență. Nu folosiți sculele în alte scopuri decât cele recomandate (de exemplu nu folosiți un ferăstrău circular pentru a tăia crengi de copaci sau bușteni).
- 9 Purtați îmbrăcăminte de lucru adecvată**  
Nu purtați haine prea largi sau bijuterii; acestea pot fi prinse de părțile mobile. Atunci când lucrați în aer liber purtați mănuși de cauciuc și încălțăminte antiderapantă. Acoperiți părul cu o plasă de protecție dacă acesta este lung.
- 10 Purtați ochelari de protecție**  
De asemenea folosiți o mască de protecție în cazul în care în timpul operației de tăiere se degajă praf.
- 11 Conectați echipamentele de extracție a prafului**  
Dacă sunt prezente instrumente pentru conectarea extracției de praf și există posibilități de colectare a acestuia, asigurați-vă că acestea sunt conectate și folosite cu adevărat.
- 12 Nu maltratați cordonul electric**  
Nu transportați scula ținând-o de cordon, nu trageți niciodată cordonul electric pentru deconectarea lui din priză și protejați-l de căldură, ulei și de contactul cu obiecte ascuțite.
- 13 Fixați bine piesa**  
Folosiți dispozitive de fixare sau o menghină pentru a fixa bine piesa; este mai sigur decât folosirea mâinii Dvs. și în felul acesta veți putea folosi ambele mâini pentru manevrarea mașinii.
- 14 Nu depășiți limitele poziției normale de lucru.**  
Păstrați o poziție stabilă, mențineți-vă întotdeauna echilibrul.
- 15 Înțrețineți-vă cu o grijă sculele**  
Pentru a lucra bine și sigur, păstrați-vă sculele bine ascuțite și curate. Respectați instrucțiunile de întreținere și recomandările privind înlocuirea dispozitivelor. Controlați regulat cordonul și fișele și în cazul deteriorării lor chemați un specialist pentru a le înlocui. Păstrați mânerule uscate, curate și lipsite de ulei sau vaselină.
- 16 Intreruperea sculelor**  
Scoateți din priză fișa de alimentare în cazul nefolosirii, înainte de întreținere sau în cazul încoluzirii unor dispozitive cum ar fi de exemplu pânze de ferăstrău, burghiu sau alte dispozitive de tăiere.
- 17 Înălțarea cheile sculei**  
Formați-vă de deprinderea să controlați dacă cheile sau dispozitivele de ajustare au fost îndepărtate de la mașină înainte de a o conecta.
- 18 Evitați pornirea neintenționată**  
Atunci când introduceți fișa de alimentare în priză asigurați-vă mai întâi că comutatorul este în poziție oprită.
- 19 Cordonul prelungitor folosit în aer liber**  
Atunci când lucrați în aer liber folosiți numai cordoane prelungitoare recomandate în acest scop și marcate corespunzător.
- 20 Fiți foarte atenți întotdeauna**  
Fiți atenți în timpul lucrului. Procedați rațional și nu folosiți mașina atunci când sunteți obosit.
- 21 Verificați părțile componente defecte**  
Înainte de a utiliza mașina, verificați atent dispozitivele de protecție și alte componente pentru a stabili dacă acestea funcționează corect și conform scopurilor pentru care au fost planuite. Verificați centrarea părților mobile, legătura părților mobile și deteriorarea părților. Verificați montarea corectă a tuturor părților și orice alte condiții care afectează eventuale funcționarea lor. Dispozitivele de protecție, comutatorul sau orice altă parte componentă care este deteriorată sau defectă trebuie să fie reparate corespunzător sau înlocuite de către o persoană specializată. Nu folosiți mașini cu comutatoare defecte.
- 22 Atenție!** Folosiți mașina și accesoriile ei în conformitate cu aceste instrucțiuni de protecție și conform modului de funcționare specific al mașinii, ținând seama de condițiile de lucru și de felul lucrării care trebuie îndeplinită. Folosirea mașinii pentru lucrări diferite de cele normal planificate pentru a fi îndeplinite de o anumită mașină poate duce la apariția unor situații perimidoase.
- 23 Mașina trebuie reparată de către o persoană specializată**  
Acosta scula electrică este corespunzătoare normelor importante de siguranță. Reparatiile vor fi executate numai de către un specialist folosind piese de rezervă originale altfel existând pericolul accidentării operatorului.

## BG УКАЗАНИЯ ЗА БЕЗОПАСНА РАБОТА

При използване на електрически инструменти, с цел намаляване на риска от пожар, токов удар и наранявания, трябва да се спазват следните основни мерки за безопасност. Прочетете изцяло настоящите указания, преди да пуснете в действие това изделие. Запазете настоящите указания.

- 1 Проверете напрежението, указано на фирмената табелка
- 2 **Поддържайте работното си място чисто**  
Безопасният на работното място увеличава опасността от трудови злуполуки.
- 3 **Съобразявайте се с условията на работното място**  
Не оставяйте инструментите си на дъжд. Не използвайте електронни инструменти във влажна или мокра среда. Работете при добро осветление. Не използвайте електроинструменти в близост до лесозапалими течности или газове.
- 4 **Предпазвайте се от токов удар**  
Избягвайте съприкосновение на тялото със заземени повърхности (напр. трипроводни, радиатори, кухненски печки, хладилници).
- 5 **Не допускайте деца в опасна близост**  
Не позволявайте на възрастни лица да се докосват до инструментите ви или до захранваща шнур, дръжте ги на разстояние от работното си място.
- 6 **Съхранявайте неизползваните инструменти на подходящо място**  
Съхранявайте инструментите, които не използвате в момента, в сухи заключени помещения, където не могат да бъдат достигнати от деца.
- 7 **Не претоварвайте инструмента**  
Този ще свърши работата по-добре и по-безопасно в указания от производителя обхват.
- 8 **Използвайте подходяща за работа инструмент**  
Не се опитвайте да накарате малки инструменти или приспособления да вършат работата на големи и мощни инструменти.  
Не използвайте инструментите за неспецифични дейности (напр. не използвайте циркуляр за рязане на клони или дънери).
- 9 **Работете с подходящо работно облекло**  
Не носете широки дрехи или украшения; те могат да бъдат захванати от движещите се детайли на машината. При работа на открито се препоръчва носенето на предпазни гумени ръкавици и обувки със стабилен грайфер. Ако сте с дълга коса, носете предпазна мрежа.
- 10 **Използвайте предпазни очила**  
Освен това използвайте дихателна или противопроактова маска, ако рязането е свързано с отделяне на прах.
- 11 **Използвайте прахоуловители**  
Ако към уредите могат да се поставят приспособления за извличане и събиране на праха, осигурете тяхното поставяне и правилно използване.
- 12 **Не уверявайте захранваща шнур**  
Никога не дръжте инструментата за захранваща шнур, никога не дърпайте шнур, за да изключите изхода от контакта, и предпазвайте кабела от омекване и допир до нагорещени предмети и остри ръбове.
- 13 **Застопорявайте обработаното изделие**  
Използвайте затгачи скоби или менгеме за застопоряване на обработаното изделие; това е по-безопасно, отколкото ако го държите с ръка, а вие ще можете да използвате и двете си ръце за работа с инструмента.
- 14 **Не се протягвайте, за да достигнете предмети извън обсега ви**  
Работете в винаги в стабилно положение и постоянно поддържайте равновесие.
- 15 **Отнасяйте се грижливо към инструментите си**  
Поддържайте инструментите си остри и чисти, за да работите по качествено и по-безопасно. Събоддавайте указанията за поддръжка и смана на приспособленията. Периодично проверявайте захранваща шнур и шепела на инструментата и ако откриете повреда, поверете ремонта им на квалифицирано лице. Проверявайте периодично повзваните удължители и зареждателите. Поддържайте ръкохватките сухи, чисти и не допускайте запалването им с масло или грес.
- 16 **Изключвайте електроинструмента от захранваща мрежа**  
Изключвайте електроинструмента от захранващата мрежа, когато не го използвате, преди техническо обслужване или когато смените работните приспособления, като сменяните ножове, свредла и режещи инструменти.
- 17 **Не оставяйте ключове по електроинструмента**  
Създайте си навика преди пускане в действие на електроинструмента да проверявате дали всички ключове и регулируемите гаечни ключове са отстранени от него.
- 18 **Предпазвайте се от включване по невнимание**  
Не дръжте ключови в мрежата инструменти с поставен върху пусковия прехвъркач пръст. При включване на инструментата в мрежата се уверете, че пусковият прехвъркач е в положение "изключено".
- 19 **Използвайте удължители при работа на открито**  
При работа с инструмента на открито използвайте само предназначени за целта и съответно обозначени удължители.
- 20 **Бъдете винаги нащрек**  
Следете какво вършите, постъпвайте разумно и не работете с инструмента, когато сте уморени.
- 21 **Проверявайте се за повредени части**  
Преди да започнете работа с инструмента, винаги проверявайте внимателно дали предпазните устройства и другите части работят изрядно и изпълняват функциите, за които са предназначени.  
Проверявайте центроването и закрепването на движещите се части, както и за повредени части. Проверявайте дали всички части са монтирани правилно, както и всички други условия, които могат да възникнат върху работата им. Повредени или дефектни предпазни устройства, превключвачи и други части трябва да бъдат ремонтирани или подменени от квалифицирано лице. Не използвайте инструменти, които не могат да бъде включени и изключени от пусковия прехвъркач.
- 22 **Внимание!** Използвайте инструмента и приспособленията му в съответствие с настоящите указания за безопасна работа и по начина, указан за съответния инструмент, като имате предвид работните условия и работата, която трябва да се извърши. Използването на инструмент за операции, различни от тези, които обикновено се очаква да извършва даденият инструмент, може да предизвика рискова ситуация.
- 23 **Поверявайте ремонта на инструментата само на квалифицирано лице**  
Този електроинструмент отговаря на съответните правила за безопасна работа. Допуска се извършването на ремонтни дейности само от квалифициран персонал с използване на оригинални резервни части, в противен случай за работещия съществува значителна опасност от злуполука.

## SK BEZPEČNOSTNÉ POKYNY

При používaní elektrického náradia sa musia vždy dodržiavať základné bezpečnostné opatrenia aby sa znížilo riziko požiaru, zásahu elektrickým prúdom a osobného zranenia. **Pred začatím práce s náradím si prečítajte všetky pokyny.** Pokyny si potom odočítajte.

- 1 **Skontrolujte napätie uvedené na štítku na prístroji**
- 2 **Na pracovisku udržiavajte poriadok**  
Neporiadok na pracovisku môže spôsobiť úraz.
- 3 **Zohľadnite vplyv okolia**  
Nevytvárajte elektrické nástroje dažďu. Nepoužívajte elektrické náradie vo vlhkom alebo mokrom prostredí. Pracovisko má byť dobre osvetlené. Nepoužívajte elektrické náradie v prítomnosti horľavých kvapalín alebo plynov.
- 4 **Chráňte sa pred zásahom elektrickým prúdom**  
Vyhnúť sa dotyku tela s uzemnenými časťami, (napr. rúrami, vykurovacími telesami, sporákom, chladničkou).
- 5 **Zabráňte prístupu detí k náradiu**  
Nedovoľte iným osobám aby sa dotýkali náradia alebo prívodnej šnúry. Zabráňte im vstupovať na pracovisko.
- 6 **Náradie starostlivo odkladajte**  
Nepoužívajte náradie by malo byť uložené v suchej uzamknutej miestnosti tak, aby k nemu nemali prístup deti.
- 7 **Náradie nepreťažujte**  
Lepšie a bezpečnejšie je pracovať v uvedenom výkonnom rozsahu.
- 8 **Používajte správne nástroje**  
Nepoužívajte slabé nástroje alebo prídavné zariadenia na ťažké práce. Náradie nepoužívajte na také účely, na ktoré nie je určené (napr. ručnú kotúčovú pilu nepoužívajte na rezanie stromov alebo konárov).
- 9 **Oblečte si vhodný pracovný ozev**  
Nenoste voňné oblečenie alebo voľné visiacie šperky, ktoré by sa mohli zachytiť v do otáčajúcich sa časti náradia. Pri práci vonku používajte ochranné gumové rukavice a nešmykajúcu sa obuv. Ak máte dlhé vlasy používajte šatku alebo čiapku.
- 10 **Používajte ochranné okuliare**  
Pri prácach, pri ktorých vzniká prach, používajte ochrannú masku.
- 11 **Zapojte zariadenie na odsávanie prachu**  
Ak máte k dispozícii zariadenie na odsávanie prachu a odpadov tak dajte pozor, aby bolo správne zapojené a používané.
- 12 **Prívodnú šnúru nepoužívajte na iné účely**  
Nikdy neprenášajte náradie za prívodnú šnúru. Pri vytáňovaní zástrčky zo zásuvky nikdy neťahajte za prívodnú šnúru. Šnúru chráňte pred teplom, olejom a ostrými hranami.
- 13 **Bezpečná práca**  
Obrobok upevnite do upínacieho zariadenia alebo do zverák. Obrobok je tak bezpečnejšie zachytený ako keď ho držíte v rukách a umožňuje obsluhu náradia oboma rukami.
- 14 **Nepreťažujte sa**  
Dbajte aby ste vždy mali pevný postoj aby ste si udržali rovnováhu.
- 15 **Náradie a nástroje starostlivo ošetrte**  
Nástroje udržiavajte očistené a naostrené aby ste mohli s nimi dobre a bezpečne pracovať. Dodržiavajte pokyny na udržiavanie a na výmenu nástrojov. Pravidelne kontrolujte zástrčku a prívodnú šnúru, v prípade potreby ich nechajte odborníkom opraviť. Pravidelne kontrolujte predlžovacie šnúry a ak je poškodená, vymeňte ju. Rukoväť udržiavajte suchú a nezamastenú olejom alebo mazadlom.
- 16 **Odpojte zástrčku náradia z elektrickej siete**  
Nepoužívajte náradie, náradie pred servisom alebo pri výmene vybavenia, ako je pôľový list, vrták alebo rezací nôž vždy odpojte z elektrickej siete.
- 17 **Vyberte kľúč z náradia**  
Zvyknite si skontrolovať, či ste vybrali kľúče alebo iné nastavovacie pomôcky prv než nástroj spustíte.
- 18 **Zabráňte neúmyselnému spusteniu náradia**  
Nástroje pripojené na elektrickú sieť neprenášajte s prstom na vypínači. Dajte pozor aby bol vypínač vypnutý pri pripájaní na elektrickú sieť.
- 19 **Predlžovacie šnúry pre prácu vonku**  
Ak používate náradie vonku používajte len predlžovacie šnúry, ktoré sú určené pre prácu vonku.
- 20 **Stále dávajte pozor**  
Pracujte pozorne, rozvážne a náradie nepoužívajte, ak ste unavený.
- 21 **Kontrolujte či náradie nie je poškodené**  
Pred použitím náradia vždy pozorne skontrolujte funkčnosť a stav potrebovania všetkých ochranných a nastavovacích prvkov. Skontrolujte či sú pohyblivé časti správne zoradené, spojené a či nie sú zlomené. Skontrolujte či sú všetky časti správne namontované a či spájajú všetky podmienny bezchybné funkcie náradia. Poškodené ochranné prvky, vymeňte alebo iné časti sa musia riadne dať opraviť alebo vymeniť kvalifikovaným oprávárom. Nepoužívajte náradie, ktorého vypínač sa nedá vyvolať alebo zapnúť.
- 22 **Upozornenie!** Používajte iné náradie a jeho prídavné zariadenia podľa bezpečnostných pokynov a podľa účelu daného náradia. Vezmite do úvahy pracovné podmienky a plánovanú prácu. Použitie náradia na iné účely ako sú normálne odporúčané pre dané náradie môže viesť k riziku nebezpečia.
- 23 **Opavty zverte odbornému pracovníkovi**  
Toto elektrické zariadenie zodpovedá príslušným bezpečnostným ustanoveniam. Opravy smie vykonávať len odborník, v opačnom prípade by užívateľ mohol utrpieť úraz.

<p><b>GB</b> <b>CE DECLARATION OF CONFORMITY</b> We declare under our sole responsibility that this product is in conformity with the following standards or standardized documents: EN 50 144, EN 55 014, in accordance with the provisions of the directives 73/23/EEC, 89/336/EEC, 98/37/EEC. <b>NOISE/VIBRATION</b> Measured in accordance with EN 50 144 the sound pressure level of this tool is 84 dB(A) and the vibration &lt; 2.5 m/s<sup>2</sup> (hand-arm method).</p>	<p><b>I</b> <b>CE DICHIARAZIONE DI CONFORMITÀ</b> Dichiaro, assumendo la piena responsabilità di tale dichiarazione, che il prodotto è conforme alle seguenti normative e ai relativi documenti: EN 50 144, EN 55 014 in base alle prescrizioni delle direttive CEE 73/23, CEE 89/336, CEE 98/37. <b>RUMOROSITÀ/VIBRAZIONE</b> Misurato in conformità al EN 50 144 il livello di pressione acustica di questo utensile è 84 dB(A) e la vibrazione &lt; 2,5 m/s<sup>2</sup> (metodo mano-braccio).</p>
<p><b>F</b> <b>CE DECLARATION DE CONFORMITÉ</b> Nous déclarons sous notre propre responsabilité que ce produit est en conformité avec les normes ou documents normalisés suivants: EN 50 144, EN 55 014, conforme aux réglementations 73/23/EEC, 89/336/EEC, 98/37/EEC. <b>BRUIT/VIBRATION</b> Mesuré selon EN 50 144 le niveau de la pression sonore de cet outil est 84 dB(A) et la vibration &lt; 2,5 m/s<sup>2</sup> (méthode main-bras).</p>	<p><b>H</b> <b>CE MINŐSEGI TANUSÍTVÁNY</b> Teljes felelősségünk tudatában kijelentjük, hogy jelen termék a következő szabványoknak vagy kötelező hatósági előírásoknak megfelel: EN 50 144, EN 55 014, a 73/23/EGV, 89/336/EGV, 98/37/EGV előírásoknak megfelelően. <b>ZAJ/REZGÉS</b> Az EN 50 144 alapján végzett mérések szerint ezen készülék hangnyomás szintje 84 dB(A) a kézre ható rezgésszám &lt; 2,5 m/s<sup>2</sup>.</p>
<p><b>D</b> <b>CE KONFORMITÄTSEKLRÄRUNG</b> Wir erklären in alleiniger Verantwortung, daß dieses Produkt mit den folgenden Normen oder normativen Dokumenten übereinstimmt: EN 50 144, EN 55 014, gemäß den Bestimmungen der Richtlinien 73/23/EGV, 89/336/EGV, 98/37/EGV. <b>GERÄUSCH/VIBRATION</b> Gemessen gemäß EN 50 144 beträgt der Schalldruckpegel dieses Gerätes 84 dB(A) und die Vibration &lt; 2,5 m/s<sup>2</sup> (Hand-Arm Methode).</p>	<p><b>CZ</b> <b>CE STRVZUJICI PROHLÁSENI</b> Potvrzujeme na odpovědnost, že tento výrobek odpovídá následujícím normám nebo normativním podkladům: EN 50 144, EN 55 014, podle ustanovení směrníc 73/23/EGV, 89/336/EGV, 98/37/EGV. <b>HLUCNOSTI/VIBRACI</b> Měřeno podle EN 50 144 činí tlak hlukové vlny tohoto přístroje 84 dB(A) a vibrací &lt; 2,5 m/s<sup>2</sup> (metoda ruka-paže).</p>
<p><b>NL</b> <b>CE CONFORMITEITSVERKLARING</b> Wij verklaren, dat dit product voldoet aan de volgende normen of normatieve documenten: EN 50 144, EN 55 014, overeenkomstig de bepalingen van de richtlijnen 73/23/EEG, 89/336/EEG, 98/37/EEG. <b>GELUID/VIBRATIE</b> Gemeten volgens EN 50 144 bedraagt het geluidsrukniveau van deze machine 84 dB(A) en de vibratie &lt; 2,5 m/s<sup>2</sup> (hand-arm methode).</p>	<p><b>TR</b> <b>CE STANDARDIZASYON BEYANI</b> Yeğane sorumlu olarak, bu ürünüün aşağıdaki standartlara veya standart belgelerine uygun olduğunu beyan ederiz: EN 50 144, EN 55 014, yönetmeliği hükümleri boyunca 73/23/AET, 89/336/AET, 98/37/AET. <b>GÜRÜLTÜ/TITREŞİM</b> Ölçülen EN 50 144 göre ses basıncı bu makinanın seviyesi 84 dB(A) ve titreşim &lt; 2,5 m/s<sup>2</sup> (el-kol metodu).</p>
<p><b>S</b> <b>CE KONFORMITETSFOKRLÄRUNG</b> Vi intygar och ansvarar för, att denna produkt överensstämmer med följande norm och dokument: EN 50 144, EN 55 014, enl. bestämmelser och riktlinjerna 73/23/EGV, 89/336/EGV, 98/37/EGV. <b>LJUD/VIBRATION</b> Ljudtrycksnivån som uppmätts enligt EN 50 144 är på denna maskin 84 dB(A) och vibration &lt; 2,5 m/s<sup>2</sup> (hand-arm metod).</p>	<p><b>PL</b> <b>OSWIADCZENIE ZGODNOŚCI</b> CE Niniejszym oświadczamy ponoszac osobistą odpowiedzialność, że produkt wykonany jest zgodnie z następującymi normami i dokumentami normalizującymi: EN 50 144, EN 55 014, z godnie z wytycznymi 73/23/EGV, 89/336/EGV, 98/37/EGV. <b>HAŁASU/WIBRACJE</b> Pomiarów dokonano zgodnie z normą EN 50 144 ciśnienie akustyczne narzędzia wynosi 84 dB(A) zaś wibracje &lt; 2,5 m/s<sup>2</sup> (metoda dłoń-ręka).</p>
<p><b>DK</b> <b>CE KONFORMITETSEKLRÆRING</b> Vi erklærer under almindeligt ansvar, at dette produkt er i overensstemmelse med følgende normer eller normative dokumenter: EN 50 144, EN 55 014, i henhold til bestemmelserne i direktiverne 73/23/EØF, 89/336/EØF, 98/37/EØF. <b>STØJ/VIBRATION</b> Måles efter EN 50 144 er lydtrykniveauet af dette værktøj 84 dB(A) og vibrationsniveauet &lt; 2,5 m/s<sup>2</sup> (hånd-arm metoden).</p>	<p><b>RU</b> <b>ЗАВЯВЛЕНИЕ О СООТВЕТСТВИИ</b> Мы с полной ответственностью заявляем, что это изделие соответствует следующим стандартам или стандартизованным документам: EN 50 144, EN 55 014, в соответствии с инструкциями 73/23/ЕЕС, 89/336/ЕЕС, 98/37/ЕЕС. <b>ШУМНОСТИ/ВИБРАЦИИ</b> При измерении в соответствии со стандартом EN 50 144 уровень звукового давления для этого инструмента составляет 84 дБ (А) и вибрации - &lt; 2,5 м/с<sup>2</sup> (по методу для рук).</p>
<p><b>N</b> <b>CE SAMSVARSEKLRÆRING</b> Vi erklærer at det er under vårt ansvar at dette produkt er i samsvar med følgende standarder eller standard-dokumenter: EN 50 144, EN 55 014, i samsvar med reguleringer 73/23/EGV, 89/336/EGV, 98/37/EGV. <b>STØY/VIBRASJON</b> Målt ifølge EN 50 144 er lydtrykniveauet av dette verktøyet 84 dB(A) og vibrasjonsnivået &lt; 2,5 m/s<sup>2</sup> (hånd-arm metode).</p>	<p><b>GR</b> <b>CE ΔΗΛΩΣΗ ΣΥΜΒΑΤΟΤΗΤΑΣ</b> Δηλούμε υπευθύνως ότι το προϊόν αυτό είναι κατασκευασμένο σύμφωνα με τους εξής κανονισμούς ή κατασκευαστικές συστάσεις: EN 50 144, EN 55 014, κατά τις διατάξεις των κανονισμών της Κοινής Αγοράς 73/23/ΕΕΕ, 89/336/ΕΕΕ, 98/37/ΕΕΕ. <b>ΘΟΡΥΒΟ/ΚΡΑΔΑΣΜΟΥΣ</b> Μετρημένη σύμφωνα με EN 50 144 η στάθμη ακουστικής πίεσης αυτού του εργαλείου ανέρχεται σε 84 dB(A) και ο κραδασμός σε &lt; 2,5 m/s<sup>2</sup> (μεθοδος χειρός/βραχίονος).</p>
<p><b>FIN</b> <b>CE TODISTUS STANDARDINMUKAISUDESTA</b> Todistamme täten ja vastaamme yksin siitä, että tämä tuote on alluuleteltujen standardien ja standardoimisasiakirjojen vaatimusten mukainen EN 50 144, EN 55 014, seuraavien sääntöjen mukaisesti 73/23/EGV, 89/336/EGV, 98/37/EGV. <b>MELUUTÄRINÄ</b> Mitattuna EN 50 144 mukaan työkalun melutaso on 84 dB(A) ja värinään voimakkuus &lt; 2,5 m/s<sup>2</sup> (käsi-käsivarsi metodi).</p>	<p><b>RO</b> <b>DECLARAȚIE DE CONFORMITATE</b> CE Declaram pe proprie răspundere că acest product este conform cu următoarele standarde sau documente standardizate: EN 50 144, EN 55 014, în conformitate cu regulile 73/23/EEC, 89/336/EEC, 98/37/EEC. <b>ZGOMOT/VIBRAȚII</b> Măsurat în conformitate cu EN 50 144 nivelul de presiune a sunetului generat de acest instrument este de 84 dB(A) iar nivelul vibrațiilor &lt; 2,5 m/s<sup>2</sup> (metoda mână - braț).</p>
<p><b>E</b> <b>CE DECLARATION DE CONFORMIDAD</b> Declaramos bajo nuestra sola responsabilidad que este producto está en conformidad con las normas o documentos normalizados siguientes: EN 50 144, EN 55 014, de acuerdo con las regulaciones 73/23/CEE, 89/336/CEE, 98/37/CEE. <b>RUIDOS/VIBRACIONES</b> Medido según EN 50 144 el nivel de la presión acústica de esta herramienta se eleva a 84 dB(A) y la vibración a &lt; 2,5 m/s<sup>2</sup> (método brazo-mano).</p>	<p><b>BG</b> <b>CE ДЕКЛАРАЦИЯ ЗА СЪОТВЕТСТВИЕ</b> Декларираме на изцяло наша отговорност, че това изделие е съобразено със следните стандарти или стандартизирани документи: EN 50 144, EN 55 014, в съответствие с нормативната уредба на 73/23/ЕЕС, 89/336/ЕЕС, 98/37/ЕЕС. <b>ШУМ/ВИБРАЦИИ</b> Измерено в съответствие с EN 50 144 нивото на звуково налягане на този инструмент е 84 dB(A) а вибрациите са &lt; 2,5 m/s<sup>2</sup> (метод ръка-рамо).</p>
<p><b>P</b> <b>CE DECLARAÇÃO DE CONFIRMADA</b> Declaramos sob nossa exclusiva responsabilidade que este produto cumpre as seguintes normas ou documentos normativos: EN 50 144, EN 55 014, conforme as disposições das directivas 73/23/CEE, 89/336/CEE, 98/37/CEE. <b>RUIDO/VIBRAÇÕES</b> Medido segundo EN 50 144 o nível de pressão acústica desta ferramenta é 84 dB(A) e a vibração &lt; 2,5 m/s<sup>2</sup> (método braço-mão).</p>	<p><b>SK</b> <b>CE PREHLÁSENI</b> O ZHODE Výhradne na našu vlastnú zodpovednosť prehlasujeme, že tento výrobok zodpovedá nasledujúcim normám alebo normovaným dokumentom: EN 50 144, EN 55 014, v súlade s predpismi 73/23/EEC, 89/336/EEC, 98/37/EEC. <b>HLUKU/VIBRÁCIACH</b> Merané podľa EN 50 144 je úroveň akustického tlaku tohto nástroja 84 dB(A) a vibrácie sú &lt; 2,5 m/s<sup>2</sup> (metóda ruka - paža).</p>

